

LX22系列行程开关

适用范围

LX22系列行程开关适用于交流50Hz，额定工作电压至380V及直流额定工作电压220V的电路中，作为各种起重运输机械、冶金工厂设备与炼焦设备限制各种机构行程的设备使用。

产品符合标准：GB/T 14048.5。



工作条件

- 周围空气温度上限值不超过+40℃，下限值不低于-5℃，24h内平均值不超过+35℃。
- 安装地点的海拔不超过2000m。
- 最高温度+40℃时，空气相对湿度不超过50%，在较低的温度下可以允许有较高的相对湿度，例如20℃时达90%。对由于温度变化偶尔产生的凝露情况必须采取措施。
- 开关应安装在无显著摇动、冲击振动和雨雪侵袭的地方，同时安装地点应无爆炸性危险介质，且介质中无足以腐蚀金属和破坏绝缘的气体 and 尘埃。
- 污染等级：3级。
- 安装类别：II类。

型号含义

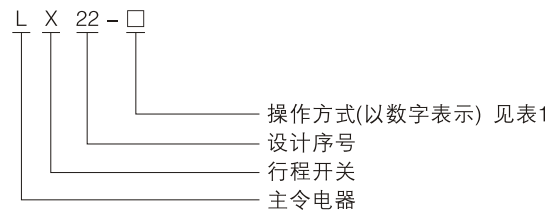


表1

数字代号	操作方式
1	单臂操作，自动复位
2	叉型操作，两个转换位置，不自动复位
3	涡轮蜗杆系统，重锤式。适用于提升机构

特性

- 本系列开关额定电压AC380V/DC220V，约定发热电流20A；
- 本开关每小时最多操作次数，360次/小时。

表2

额定绝缘电压Ui(V)	380		
约定发热电流Ith(A)	20		
额定工作电压Ue(V)	380	220	
额定工作电流Ie(A)	AC-15	1.32	
	DC-13		0.55

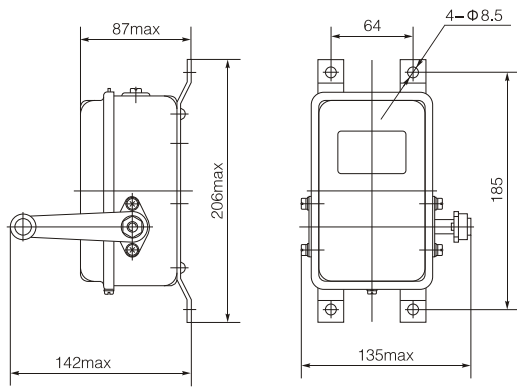


图1: LX22-1

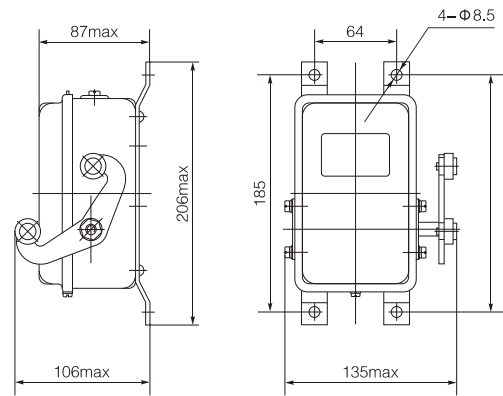


图2: LX22-2

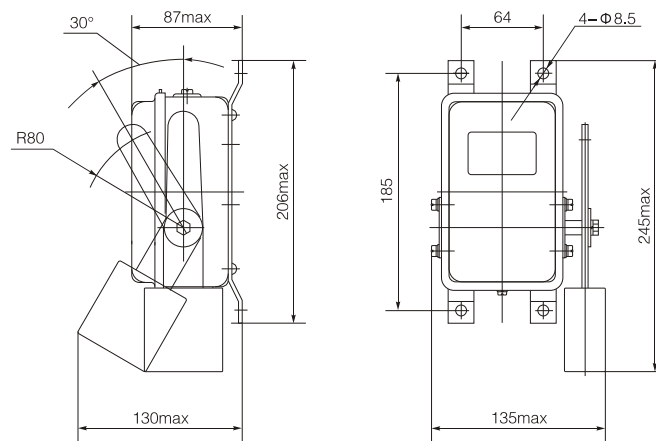


图3: LX22-3