

LXP1(3SE3)系列行程开关

适用范围

LXP1系列行程开关适用于交流50Hz，交流额定电压至380V或直流额定电压至220V，约定发热电流10A的控制电路中，将机械信号变成电气信号，作为机械动作或程序控制设备使用。

产品符合标准：GB/T 14048.5。



LXP1-100/1BA



LXP1-100/1CA



LXP1-100/1DA



LXP1-100/1GA

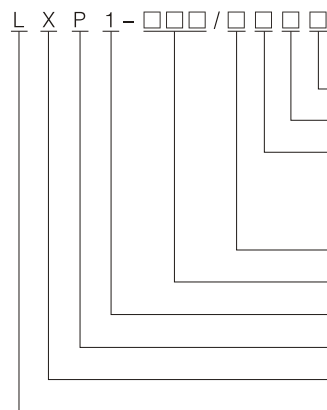
工作条件

- 海拔高度不超过2000m；
- 周围介质温度不高于40℃及不低于-5℃；
- 最湿月平均最大相对湿度为90%，周该月的平均最低温度为25℃；
- 任意的安装角度；
- 无显著摇动和冲击振动的地方；
- 在无爆炸危险的介质中，且介质中无足以腐蚀金属和破坏绝缘的气体及导电尘埃的地方；
- 在没有雨侵袭的地方；
- 污染等级为3级；
- 安装等级Ⅱ级。

型号含义



LXP1-100/1EA



热带产品代号

派生代号

操动系统：A-开关元件或开启式行程开关；
B-W为防护式行程开关，字母代号；
意义见表2

触头组成：1-快速触头(二级开关)。

元件及保护型式：见表1

设计序号

普通型

行程开关

主令电器

表1

二极		三极	
000	二极开关元件	023	三极开启式行程开关(宽型)
010	二极有尾顶杆开关元件	100	二极防护式行程开关(宽型)
020	二极开启式行程开关	120	二极防护式行程开关(窄型)
040	二极有尾顶杆开启式行程开关	303	三极防护式行程开关(宽型)
050	二极开启式行程开关(有防护罩)	404	四极防护式行程开关(宽型)
003	三极开关元件		



LXP1-100/1RA



LXP1-100/1VA

表2

操动代号	特性	操动代号	特性
B	直动	N	长度可调单摇杆、单轮、有阻尼
C	直动、有缓冲	P	铝杆长度可调、有阻尼
D	直动、有滚轮、有缓冲	Q	塑料杆长度可调、有阻尼
E	角杠杆有滚轮，滚轮在中间	R	万向型
F	角杠杆有滚轮，滚轮在右边	T	叉型杆、双轮、不自动复位
G	单摇杆、转动、单轮、摇杆任意角度安装	U	长度可调单摇杆、单轮
H	单摇杆、转动、单轮、有阻尼摇杆任意角度安装	V	铝杆长度可调
J	单摇杆、转动、单轮、摇杆在正面方向上安装	W	塑料杆长度可调
K	单摇杆、转动、单轮、有阻尼、摇杆在正面方向上安装		



LXP1-120/1BA LXP1-120/1CA



LXP1-120/1DA LXP1-120/1EA



LXP1-120/1GA



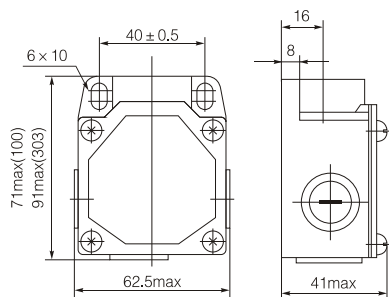
LXP1-120/1RA LXP1-120/1VA

主要技术参数

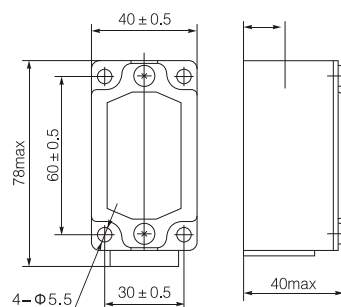
表3

额定绝缘电压 U_i (V)		380	
约定发热电流 I_{th} (A)		10	
额定工作电压 U_e (V)		380	220
额定工作电流 I_e (A)	AC-15	0.79	
	DC-13		0.27
防护等级		IP20	

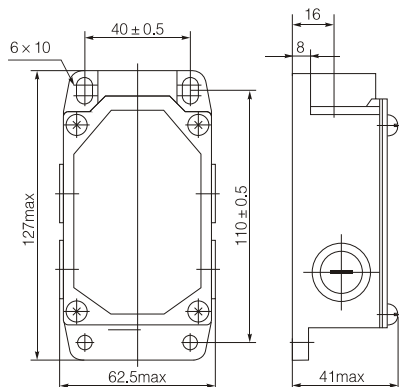
外形及安装尺寸



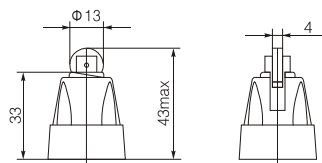
LXP1-100、303的外壳



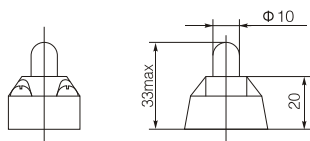
LXP1-120的外壳



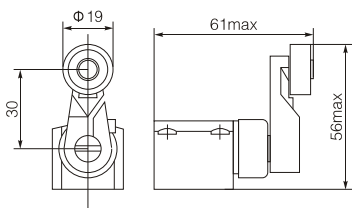
LXP1-404的外壳



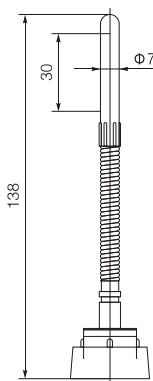
LXP1-100/D、LXP1-120/D



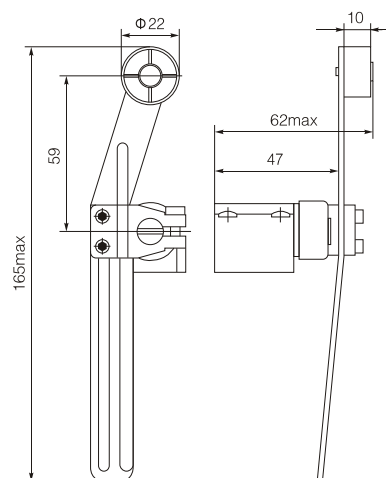
LXP1-100/C、LXP1-120/C



LXP1-100/G、H、J、K
LXP1-120/G、H、J、K



LXP1-100/R、LXP1-120/R



LXP1-100/U、N；LXP1-120/U、N