

# JLXK1系列行程开关

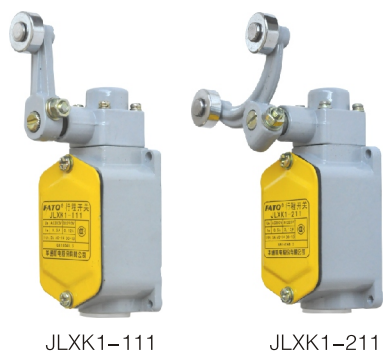
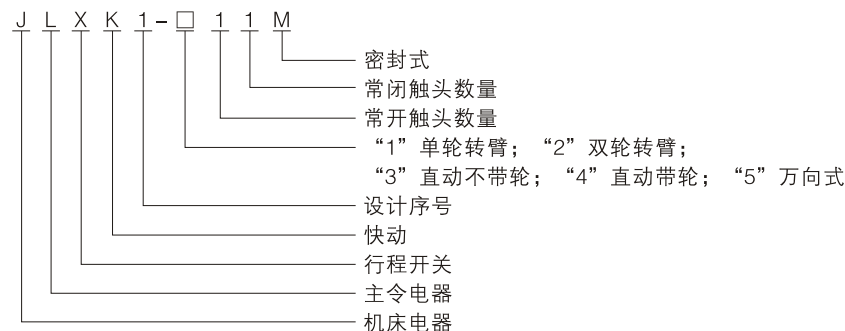
## 适用范围

JLXK1系列行程开关适用于交流50Hz，交流额定工作电压至380V或直流额定工作电压220V的控制电路中，作为控制运动机构的行程和变换其运动方向或速度的设备使用。  
产品符合标准：GB/T 14048.5。

## 工作条件

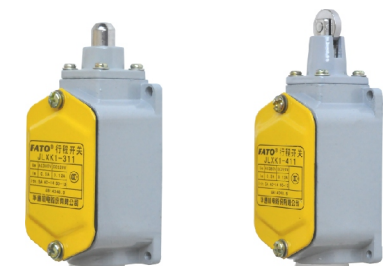
- 周围空气温度上限值不超过+40℃，下限值不低于-5℃，24h内平均值不超过+35℃。
- 安装地点的海拔不超过2000m。
- 最高温度+40℃时，空气相对湿度不超过50%，在较低的温度下可以允许有较高的相对湿度，例如20℃时达90%。对由于温度变化偶尔产生的凝露情况必须采取措施。
- 开关应安装在无显著摇动、冲击振动和雨雪侵袭的地方，同时安装地点应无爆炸性危险介质，且介质中无足以腐蚀金属和破坏绝缘的气体 and 尘埃。
- 污染等级：3级。
- 安装类别：II类。

## 型号含义



JLXK1-111

JLXK1-211



JLXK1-311

JLXK1-411



JLXK1-511

## 主要技术参数

- 额定工作电压：AC380V，DC220V；
- 额定工作电流：AC380V/0.5A，DC220V/0.12A；
- 约定发热电流：5A；
- 使用类别：AC-14、DC-13；
- 触头换接时间：≤40ms；
- 主要动作参数见表1；
- 防护等级：IP20。

表1

产品型号	动作值	动作超程	动作总角度	动作力
JLXK1-111	25°~30°	≥30°	60°±5°	≤10
JLXK1-211	≤45°	≥30°	--	≤15
JLXK1-311	1~3mm	≥2mm	--	≤20
JLXK1-411	1~3mm	≥2mm	--	≤20
JLXK1-511	12°~15°	≥30°	45°±2°	≤20

## 结构

- 行程开关内装的微动开关为双断点结构，触头的瞬时接通和分断靠操作机构的动作来达到。
- 该产品具有体积小，动作可靠，寿命长，调整方便等优点。

## 外形及安装尺寸

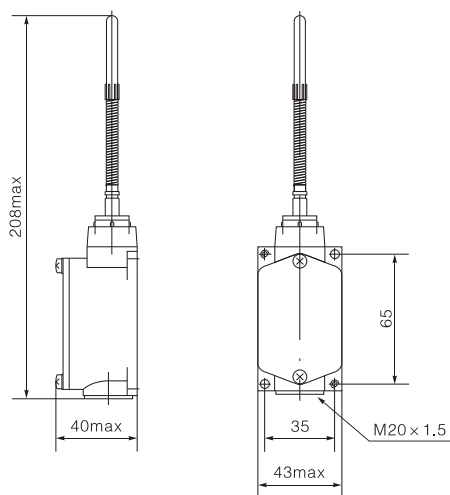


图1: JLXK1-511行程开关

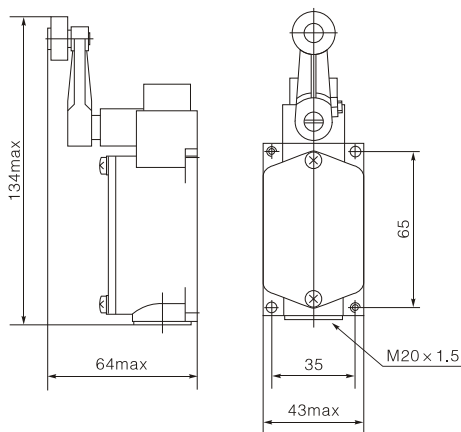


图2: JLXK1-111行程开关

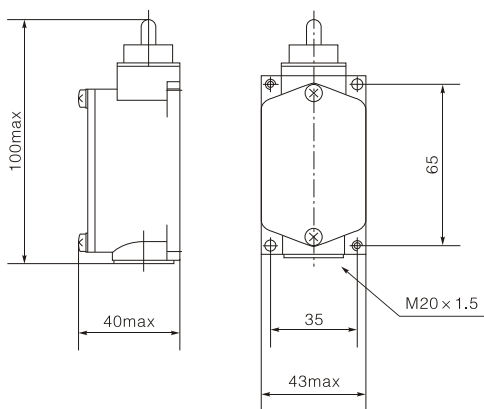


图3: JLXK1-311行程开关

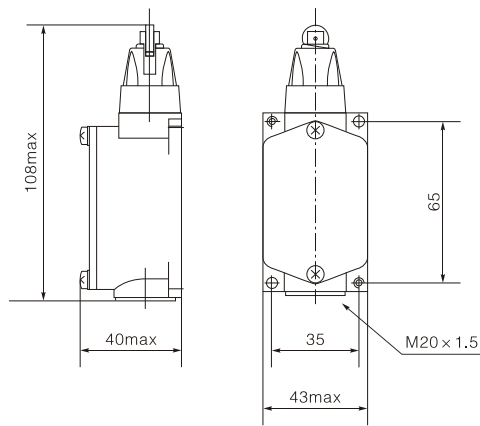


图4: JLXK1-411行程开关