

CFL1系列组合万能转换开关

适用范围



CFL1系列组合式万能转换开关，适用于交流频率为50Hz，交流额定工作电压至400V，交流额定工作电流至100A，作为电动机起动，变速，换向和主电路与备用电路的转换使用，本开关采用铸造铝外壳，银合金触点及高阻燃塑料主体结构，具有外观新颖，使用方便，高电气性能特点。

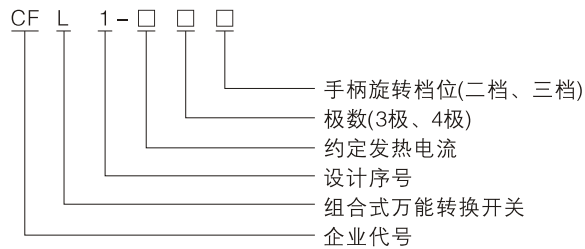
产品符合标准：GB14048.3、EN60947-3。

工作条件



- 工作高度不超过海拔2000m；
- 周围环境湿度为-5℃~55℃；
- 20℃时的相对湿度不大于90%；
- 不得有外来的杂质进入开关内部；
- 工业场所应无爆炸危险，无腐蚀金属和破坏绝缘的气体及导电尘埃；
- 污染等级：3级；
- 安装类别：Ⅲ。

型号含义



- 开关采用组合式结构，由定位系统，限位系统，接触系统，面板，手柄及外壳构成。接触系统采用桥式双断点结构，并由各自的凸轮控制其通断，定位系统采用棘轮爪式结构，更换不同的定位棘轮和配以相应的凸轮。

主要技术参数

表1

型号	CFL1-16A	CFL1-25A	CFL1-32A	CFL1-40A	CFL1-63A	CFL1-100A	
额定绝缘电压V	690						
约定发热电流A	16	25	32	40	63	100	
额定工作电压V	230、400						
额定工作电流A	AC-21A	16	25	32	40	63	100
	AC-3	12	12	16	22	40	62
额定控制功率kW	AC-3	3	5.5	7.5	11	18.5	30
1s额定短时耐受电流(kA)	20Ie						
防护等级	IP40						

外形及安装尺寸

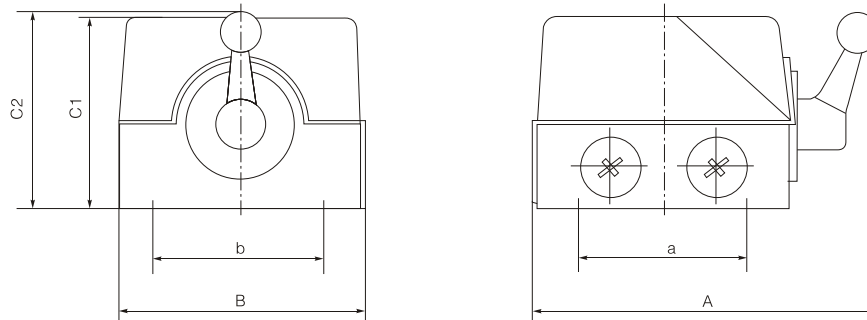


表2

产品型号	外形尺寸 mm				安装尺寸 mm		备注
	A	B	C1	C2	a	b	
CFL1-16、25、32	154±1.2	114±0.8	80±0.8	92±0.8	80±0.8	80±0.8	
CFL1-40	165±1.2	119±0.8	92±0.8	94±0.8	80±0.8	80±0.8	
CFL1-63	188±1.2	195±1.2	105±0.8	108±0.8	78±0.8	102±0.8	
CFL1-100	226±1.2	195±1.2	105±0.8	115±0.8	103±0.8	104±0.8	

QX1-13N1可逆转换开关

适用范围

QX1-13N1可逆转换开关主要用于交流50Hz，额定电压380V及以下，额定电流至12A的电气线路中，作起动，运转中断开鼠笼型电动机之用。

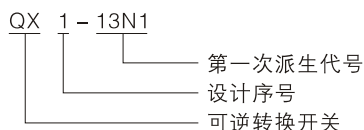
产品符合标准：GB14048.3。



工作条件

- 周围空气温度上限值不超过+40℃，下限值不低于-5℃，24h内平均值不超过+35℃。
- 安装地点的海拔不超过2000m。
- 最高温度+40℃时，空气相对湿度不超过50%，在较低的温度下可以允许有较高的相对湿度，例如20℃时达90%。对由于温度变化偶尔产生的凝露情况必须采取措施。
- 污染等级：3级。
- 安装类别：Ⅲ类。
- 开关应安装在无显著摇动、冲击振动和雨雪侵袭的地方，同时安装地点应无爆炸性危险介质，且介质中无足以腐蚀金属和破坏绝缘的气体 and 尘埃。

型号含义



主要技术参数

- 可逆转换开关的额定工作电压380V，额定工作电流12A，可控制电动机的最大功率5.5kW。
- 1s额定短时耐受电流144A。
- 使用类别：AC-3。
- 额定工作制：a 八小时工作制；b 反复短时工作制，负载因数为0.4，操作频率120次/h。
- 防护等级：IP20

外形及安装尺寸

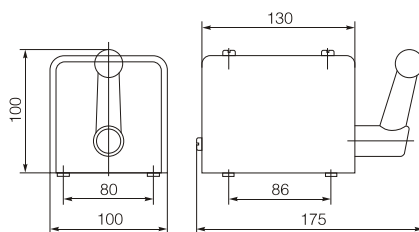


图1：QX1-13N1外形及安装尺寸

接线图

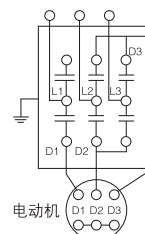


图2：QX1-13N1接线图

BS2系列压扣开关

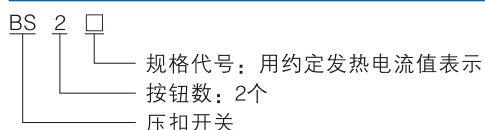


适用范围

BS2系列压扣开关(以下简称开关), 适用于交流50Hz, 额定工作电压至380V及以下、额定工作电流至17A的电气线路中, 直接起动、运转中断开鼠笼型电动机。

产品符合标准: GB14048.3。

型号含义



工作条件

- 周围空气温度上限值不超过+40°C, 下限值不低于-5°C, 24h内平均值不超过+35°C。
- 安装地点的海拔不超过2000m。
- 最高温度+40°C时, 空气相对湿度不超过50%, 在较低的温度下可以允许有较高的相对湿度, 例如20°C时达90%。对由于温度变化偶尔产生的凝露情况必须采取措施。
- 污染等级: 3级。
- 安装类别: III类。
- 开关应安装在无显著摇动、冲击振动和雨雪侵袭的地方, 同时安装地点应无爆炸性危险介质, 且介质中无足以腐蚀金属和破坏绝缘的气体 and 尘埃。开关的安装位置可任意倾斜。

主要技术参数

表1

型号	BS210	BS216	BS230
额定工作电压 U_e V	380	380	380
约定发热电流 I_h A	10	16	30
额定工作电流 I_e	4	8	16
使用类别	AC-3	AC-3	AC-3
电动机功率 P_e (AC-3) kw	1.5	2.7	7.5
额定冲击耐受电压 U_{imp} V	6000	6000	6000
防护等级	IP20		

· 操作性能-通断条件

表2

产品型号	使用类别	I_c/I_e	U_r/U_e	$\cos\Phi$	通电时间 s	间隔时间 s	操作循环 次数
BS210、BS216、 BS230	AC-3	2	1.05	0.45	0.05	10	6000

外形及安装尺寸

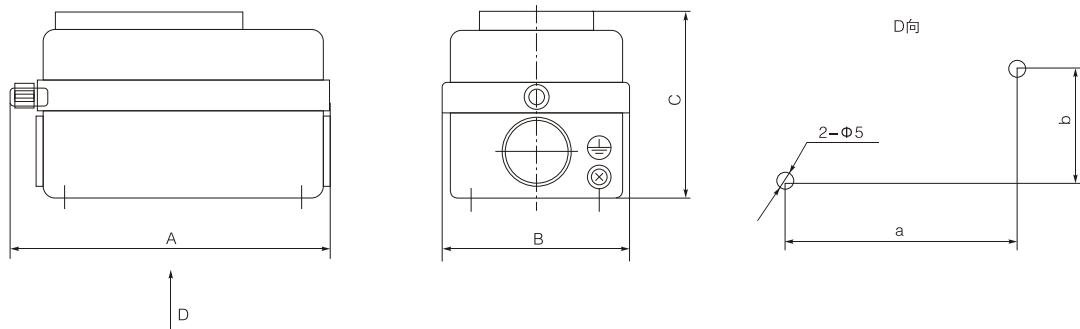


图1：外形及安装尺寸

· 外形及安装尺寸

表3

型号	A	B	C	a	b	备注
BS210	93	46	49	62	22	
BS216	93	54	55	68	33	
BS230	113	62	57	82	40	

电气原理图

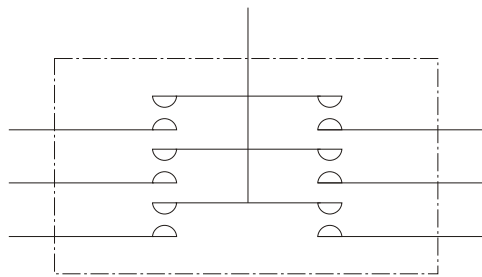


图2：电气原理图

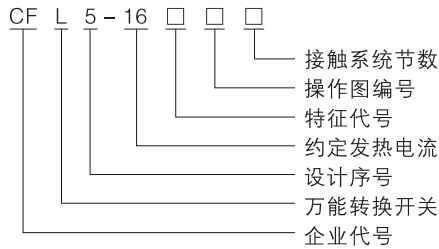
CFL5(LW5)万能转换开关



适用范围

CFL5(LW5)万能转换开关可用于交流50Hz，电压500V及直流电压440V的电路中，作电气控制线路转换之用和电压380V，三相鼠笼型异步电动机的直接控制之用。
产品符合标准：GB14048.5。

型号含义



分类

- 按用途分，有主令控制用转换开关和直接控制三相鼠笼异步电动机用两种；
- 按接触系统分节数有1~16节，共16种；
- 按操作方式与操动器位置组合分，有下列5种；
- 按操作方式分：有定位型和自复型两种；
- 按操动器外形分：有球型捏手式和旋钮式两种；
- 按工作制分，有断续周期工作制(操作频率300次/小时，AC-4时为20次/小时)和八小时工作制；
- 按防护型式分；有开启式和防护式两种。

表1

Q1	直接起动	CFL5-16□Q/2 (操作图同CFL5-16C5391/2)
Q2	间接起动	CFL5-16□Q/3 (操作图同CFL5-16C5714/3)
N	可逆转换	CFL5-16□N/3
S	双速电动机变速	CFL5-16□S/4
SN	双速电动机变速可逆	CFL5-16□SN/6

表2

操作方式	特征代号	操作手柄位置											
自复型	A							0° ←	45°				
	B					45° →		0° ←	45°				
定位型	C							0°	45°				
	D					45°		0°	45°				
	E					45°		0°	45°	90°			
	F				90°	45°		0°	45°	90°			
	G				90°	45°		0°	45°	90°	135°		
	H			135°	90°	45°		0°	45°	90°	135°		
	I			135°	90°	45°		0°	45°	90°	135°	180°	
	J		120°	90°	60°	30°		0°	30°	60°	90°	120°	
	K		120°	90°	60°	30°		0°	30°	60°	90°	120°	150°
	L	150°	120°	90°	60°	30°		0°	30°	60°	90°	120°	150°
	M	150°	120°	90°	60°	30°		0°	30°	60°	90°	120°	150°
	N							45°		45°			
	P							90°	0°	90°			

工作条件

- 周围空气温度上限值不超过+40℃，下限值不低于-5℃，24h内平均值不超过+35℃。
- 安装地点的海拔不超过2000m。
- 最高温度+40℃时，空气相对湿度不超过50%，在较低的温度下可以允许有较高的相对湿度，例如20℃时达90%。对由于温度变化偶尔产生的凝露应采取特殊的措施；
- 污染等级：3级；
- 安装类别：Ⅲ类；
- 开关应安装在无显著摇动、冲击振动和雨雪侵袭的地方，同时安装地点应无爆炸性危险介质，且介质中无足以腐蚀金属和破坏绝缘的气体和尘埃。

主要技术参数

- 转换开关的额定绝缘电压为：500V；
 - 转换开关的额定工作电压(U_e)和额定工作电流对应关系见表3
- (1) 主令控制用转换开关的额定工作电压和额定工作电流对应关系见表3；
 (2) 属于同一转换开关的各双断点触头组在电气上是分开的，因此每一双断点出头组能控制一条独立的电气回路。

表3

使用类别	AC-15		DC-13		AC-3	AC-4
U _e (V)	500	380	440	220	380	380
I _e (A)	2.0	2.6	0.14	0.27	2.6	2.6

外形及安装尺寸

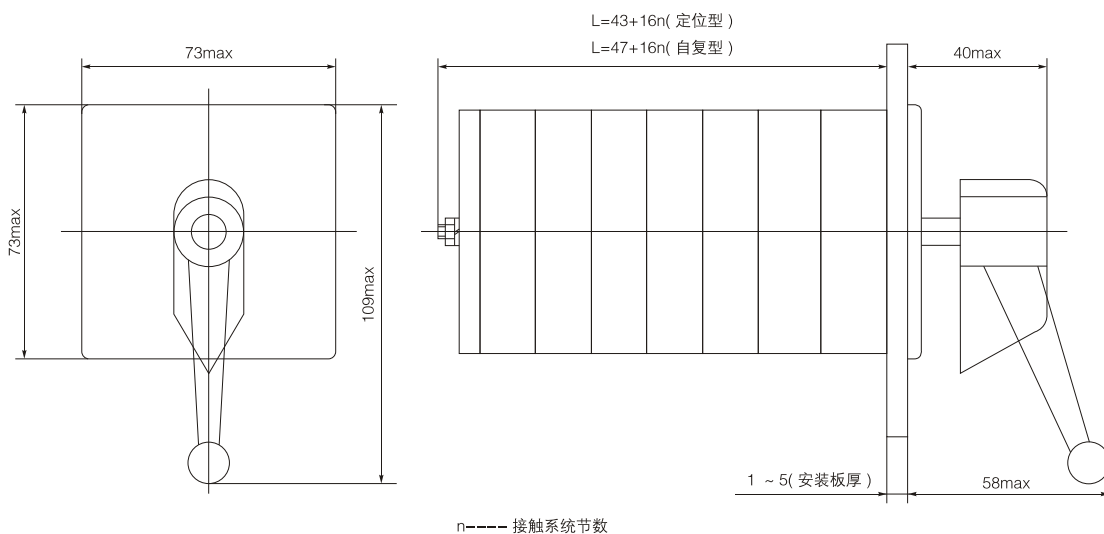


图1 CFL5(LW5)万能转换开关外形尺寸

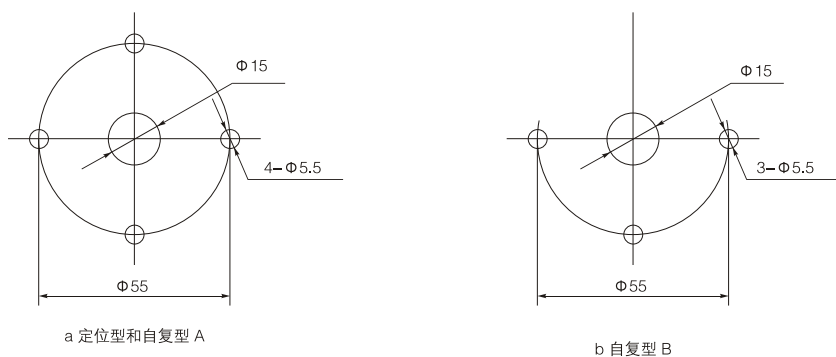


图2 CFL5(LW5)万能转换开关安装尺寸

订货须知

- 用户应按我公司编制的《CFL5-16万能转换开关操作图》选用，无法满足要求时，可提供符合要求的操作图(接点闭合表)订货；
- 订货时应写明全型号和数量，如：CFL5-16D1050/4 10只；CFL5-16/3 50只，按图加工(附接点闭合表)。

LW6型万能转换开关

适用范围

LW6型万能转换开关主要适用于交流50Hz，电压至380V，直流电压220V的机床控制线路中，实现各种线路的控制和转换，也可用于其他控制线路中的转换。

产品符合标准：GB14048.5。



工作条件

- 周围空气温度上限值不超过+40℃，下限值不低于-5℃，24h内平均值不超过+35℃。
- 安装地点的海拔不超过2000m。
- 最高温度+40℃时，空气相对湿度不超过50%，在较低的温度下可以允许有较高的相对湿度，例如20℃时达90%。对由于温度变化偶尔产生的凝露情况必须采取措施。
- 污染等级：3级。
- 安装类别：Ⅲ类。
- 开关应安装在无显著摇动、冲击振动和雨雪侵袭的地方，同时安装地点应无爆炸性危险介质，且介质中无足以腐蚀金属和破坏绝缘的气体 and 尘埃。

型号含义

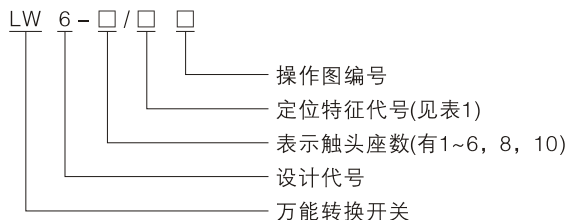


表1

定位特征代号	操动器位置											
A						0°	30°					
B					30°	0°	30°					
C					30°	0°	30°	60°				
D				60°	30°	0°	30°	60°				
E				60°	30°	0°	30°	60°	90°			
F			90°	60°	30°	0°	30°	60°	90°			
G			90°	60°	30°	0°	30°	60°	90°	120°		
H		120°	90°	60°	30°	0°	30°	60°	90°	120°		
I		120°	90°	60°	30°	0°	30°	60°	90°	120°	150°	
J	150°	120°	90°	60°	30°	0°	30°	60°	90°	120°	150°	
K	210°	120°	90°	60°	30°	0°	30°	60°	90°	120°	150°	180°

主要技术参数

表2

项目	AC-15		DC-13
额定工作电压(V)	380	220	220
额定工作电流(A)	2.6	1.36	0.2
额定绝缘电压(V)		380	
约定发热电流(A)		16	

外形及安装尺寸

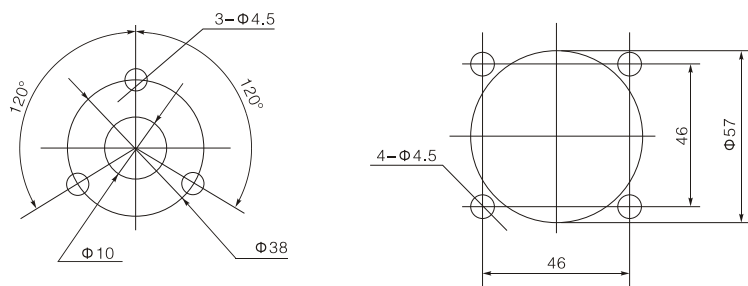
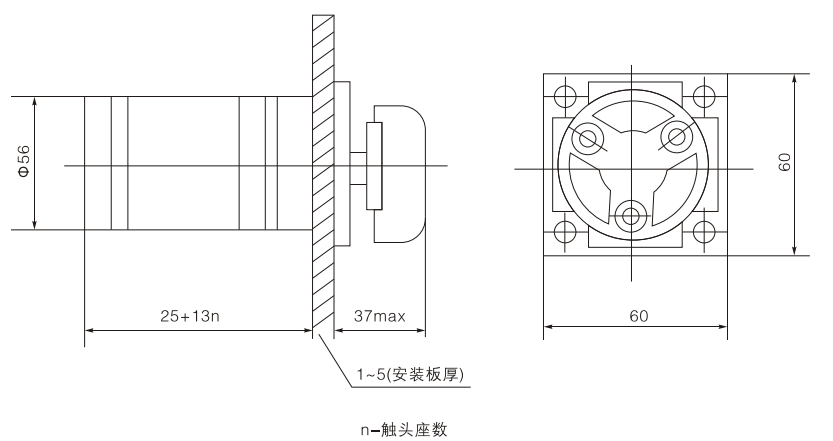


图1

LW8型万能转换开关

适用范围



LW8型万能转换开关主要适用于交流50Hz，电压至380V及以下，直流电压220V及以下的电路中转换电气控制线路和电气测量仪表。也可直接控制小容量三相交流笼型感应电动机(2.2kW及5.5kW)。

产品符合标准：GB14048.5。

工作条件

- 周围空气温度上限值不超过+40℃，下限值不低于-5℃，24h内平均值不超过+35℃。
- 安装地点的海拔不超过2000m。
- 最高温度+40℃时，空气相对湿度不超过50%，在较低的温度下可以允许有较高的相对湿度，例如20℃时达90%。对由于温度变化偶尔产生的凝露情况必须采取措施。
- 污染等级：3级。
- 安装类别：Ⅲ类。
- 开关应安装在无显著摇动、冲击振动和雨雪侵袭的地方，同时安装地点应无爆炸性危险介质，且介质中无足以腐蚀金属和破坏绝缘的气体 and 尘埃。

型号含义

主令控制用时型号

LW 8 - □ - □ □ / □ □

- 面板型式：方型(不注)；圆形(注Y)；
- 接触系统节数：定位型有1~10节共10种；
自复型1~3节共3种；
- 操作图编号
- 定位特征代号
- 约定发热电流值
- 设计代号
- 万能转换开关

直接控制电动机时型号

LW 8 - □ - □ □ / □

- 可控交流电动机最大容量
- 用途代号：Q1：直接起动；N：可逆转换；S：双速电动机变速
- 约定发热电流
- 设计代号
- 万能转换开关

主要技术参数

表1

项目	LW8-10			LW8-20		
	AC-15	DC-13	AC-3	AC-15	DC-13	AC-3
工作电压(V)	380	220	380	380	220	380
工作电流(A)	2.6	0.2	5	2.6	0.23	12
绝缘电压(V)	380			380		
发热电流(A)	10			20		

按操作方式与操作器位置组合分类

表2

使用类别	操作方式代号	操作手柄位置									
自复型	A					0° ←	30°				
	B				30° →	0° ←	30°				
定位型	C					0°	60°				
	D				60°	0°	30°				
	E			90°	30°		30°	90°			
	F			120°	60°	0°	60°	120°			
	G			120°	60°	0°	30°	120°	180°		
	H				30°	0°	30°	60°			
	I			60°	30°	0°	30°	60°			
	J			60°	30°	0°	30°	60°	90°		
	K		90°	60°	30°	0°	30°	60°	90°		
	L		90°	60°	30°	0°	30°	60°	90°		
	M	120°	90°	60°	30°	0°	30°	60°	90°	120°	
	N				30°		30°				
	P			90°		0°		90°			
	R					0°		90°	180°	270°	

外形及安装尺寸

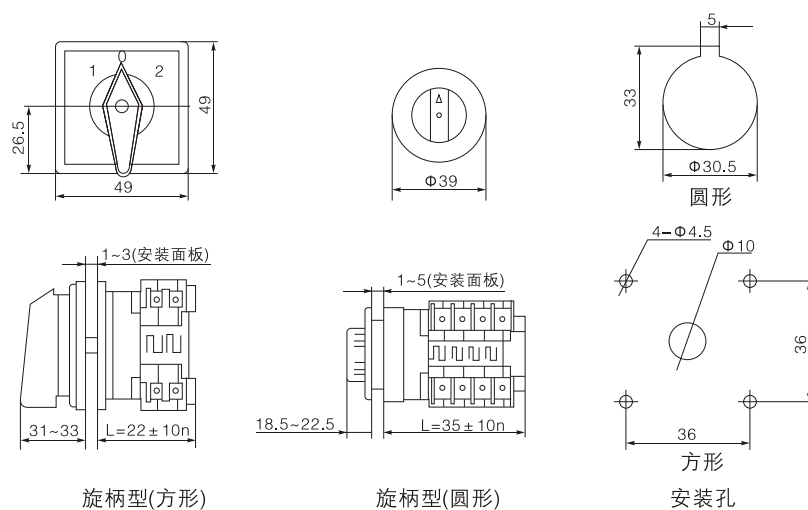


图1

LW12型万能转换开关

适用范围

LW12系列万能转换开关适用于交流50Hz，交流额定工作电压至380V及直流额定工作电压220V的电路，作为电气控制线路和热工仪表的过程控制元件使用，也可作为直接控制小容量交流电动机的起动、可逆转换等。

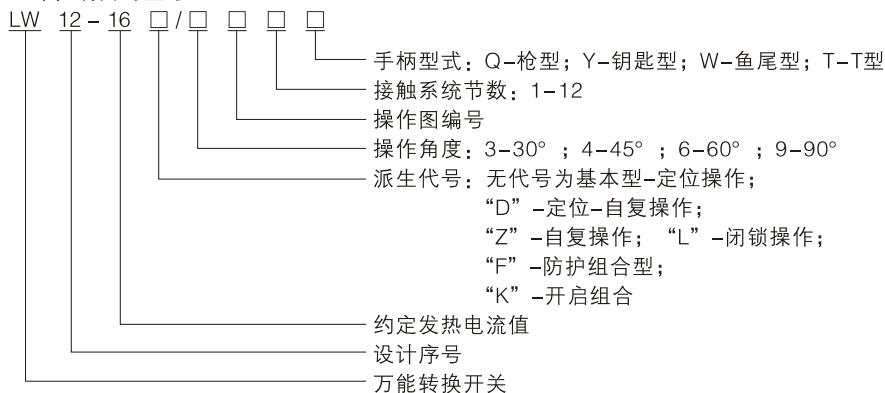
产品符合标准：GB14048.5。

工作条件

- 周围空气温度上限值不超过+40℃，下限值不低于-5℃，24h内平均值不超过+35℃。
- 安装地点的海拔不超过2000m。
- 最高温度+40℃时，空气相对湿度不超过50%，在较低的温度下可以允许有较高的相对湿度，例如20℃时达90%。对由于温度变化偶尔产生的凝露情况必须采取措施。
- 污染等级：3级。
- 安装类别：Ⅲ类。
- 开关应安装在无显著摇动、冲击振动和雨雪侵袭的地方，同时安装地点应无爆炸性危险介质，且介质中无足以腐蚀金属和破坏绝缘的气体 and 尘埃。

型号含义

主令控制用时型号



主要技术参数

表1

使用类别	AC-15		DC-13		AC-3	AC-4
	Ue(V)	380	220	220	110	380
Ie(A)	2.6	4.6	0.2	0.4	12	12
Ui(V)	380					
Ith(A)	16					

外形及安装尺寸

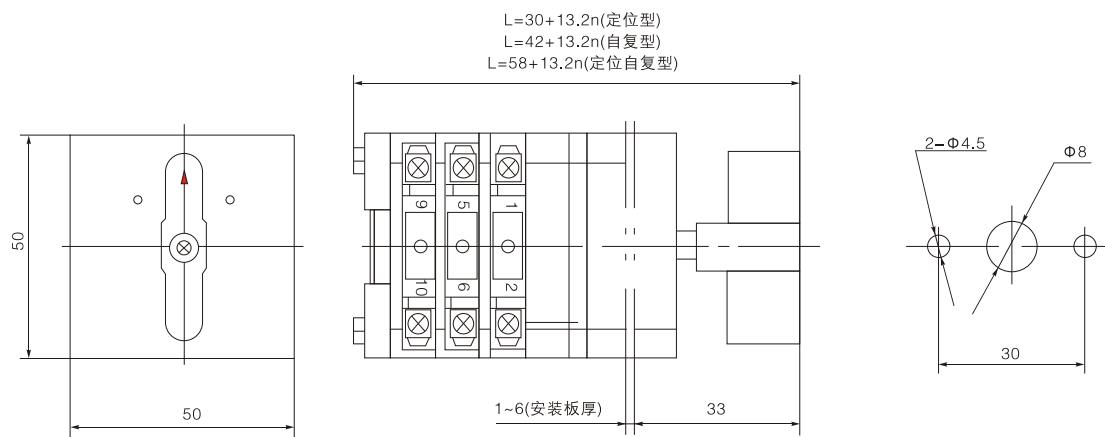


图1：外形尺寸及安装尺寸

CFX4系列行程开关

适用范围

CFX4系列行程开关适用于交流50Hz，交流额定工作电压至380V或直流额定工作电压220V的控制电路中，作限制各种机构和行程之用。

产品符合标准：GB14048.5。



工作条件

- 周围空气温度上限值不超过+40℃，下限值不低于-5℃，24h内平均值不超过+35℃。
- 安装地点的海拔不超过2000m。
- 最高温度+40℃时，空气相对湿度不超过50%，在较低的温度下可以允许有较高的相对湿度，例如20℃时达90%。对由于温度变化偶尔产生的凝露情况必须采取措施。
- 开关应安装在无显著摇动、冲击振动和雨雪侵袭的地方，同时安装地点应无爆炸性危险介质，且介质中无足以腐蚀金属和破坏绝缘的气体和尘埃。
- 污染等级：3级。
- 安装类别：II类。

型号含义

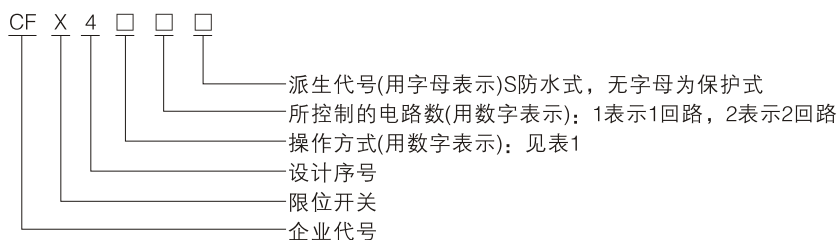


表1

数字代号	操作方式	适用场合
1	带有滚子的单臂操动	用于惯性行程不甚大的平移机构
2	带有滚子的叉形操动臂操动 2 个转换位置	用于惯性行程较大的平移机构
3	带有平衡重锤的荷重杠杆的操动	用以限制提升机械的行程
4	三叉形操动臂操动 3 个转换位置	用于需要三个操作位置的平移机构
6	带有滚子的双臂操动 2 个转换位置	用于速度较大的平移机构

主要技术参数

表2

型号	约定发热电流 (A)	使用类别	额定工作电压(V)	额定控制容量(VA)		操作频率 (次/h)	最大速度 (m/min)
				交流	直流		
CFX4-11、12、21、22、12S	20	AC-15	AC380V	1000	180	120	150
CFX4-31、32							不作规定
CFX4-41、42		DC-13	DC220V				100
CFX4-62							300

外形及安装尺寸

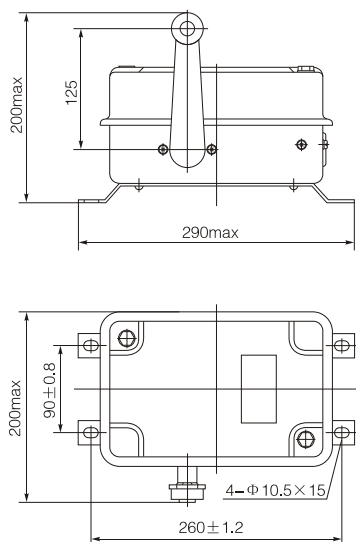


图1: CFX4-11、12(21、22)

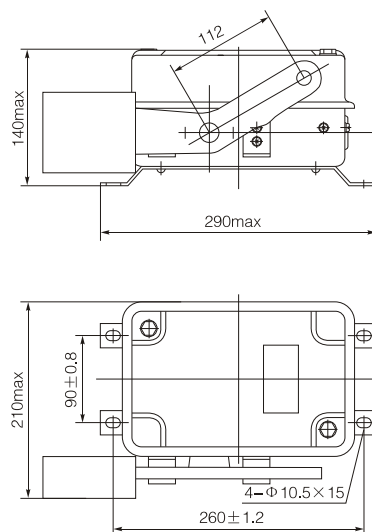


图2: CFX4-31、32

使用及维护

- 在有接地标志符号处引出接地线；
- 定期检查开关；
- 消除灰尘及污垢，拧紧松动的螺钉；损坏了的触头和弹簧应及时更换或更换产品，要保持触头表面清洁；
- 具有定位装置的开关，操作臂在任何转换位置均无松动现象，具有复位装置时开关，操作臂应可靠复位，具有荷重杠杆的开关，在移去平衡重锤时，其荷重杠杆应能可靠地操动开关。

订货须知

- 订货时应说明行程开关型号、名称和数量(正常供货1回路的触头是1常开，2回路触头是1常开1常闭)。
- 如有特殊要求应在订货时注明，书写示例：CFX4-12 行程开关50台。

CFX8(ME)系列行程开关

适用范围

CFX8 (ME) 行程开关用于交流50Hz, 交流额定电压至380V或直流额定电压220V的控制电路中, 将机械信号变成电气信号, 作为控制机械动作或作程序控制设备使用。

产品符合标准: GB/T 14048.5。



CFX8-104

CFX8-107



CFX8-108

CFX8-111



CFX8-112

CFX8-122



CFX8-166

CFX8-169

型号含义

主令控制用时型号

CF X 8 □ □ □

- 104滚子转臂式
- 107可调杆式
- 108可调滚子臂式
- 111直压柱塞式
- 112滚子柱塞式
- 122斜滚子柱塞式
- 166万向式 I 型
- 101万向式 II 型
- 169万向式 III 型
- 设计序号
- 行程开关
- 企业代号

主要技术参数

表1

防护等级	防护等级IP64
操作频率	机械: 120次/分
	电气: 30次/分
机械寿命	60×10^4 次
电气寿命	30×10^4 次
绝缘电阻	$\geq 100M\Omega$ (DC500V)
接触电阻	$\leq 15m\Omega$ ~(初始值)
环境温度	$-5^{\circ}C \sim +40^{\circ}C$
相对湿度	$\leq 95\%$
耐电压	同极端之间(1000V)
	带电部件对地间(2000V)
	端子与不带电金属件间(2000V)
额定电压	AC 380V DC 220V
额定控制容量	AC100VA DC 30W

开孔图

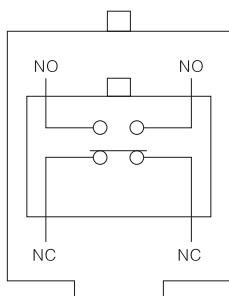


图1

表2

型号	操动方式	动作力(OF) 最大	复位力(RF) 最小	动作行程(RT) 最大	超行程(OT) 最小	差程(MD) 最大	总行程 (TT)
CFX8-104	滚子转动臂	6N	0.5N	20°	75°	10°	95°
CFX8-107	可调转动转杆	3.4-8N	0.2-0.5N	20°	75°	10°	95°
CFX8-108	可调滚子转动臂	2-8N	0.1-0.5N	20°	75°	10°	95°
CFX8-111	直压柱塞式	9N	1.5N	1.5mm	4mm	0.7mm	5.5mm
CFX8-112	直压柱塞横装滚轮	9N	1.5N	1.5mm	4mm	0.7mm	5.5mm
CFX8-122	直压柱塞竖装滚轮	9N	1.5N	1.5mm	4mm	0.7mm	5.5mm
CFX8-166	万向式 I 型	0.9N	-	30mm	-	20mm	50mm
CFX8-169	万向式 II 型	0.9N	-	30mm	-	20mm	50mm
CFX8-101	万向式 III 型	0.9N	-	30mm	-	20mm	50mm

外形及安装尺寸

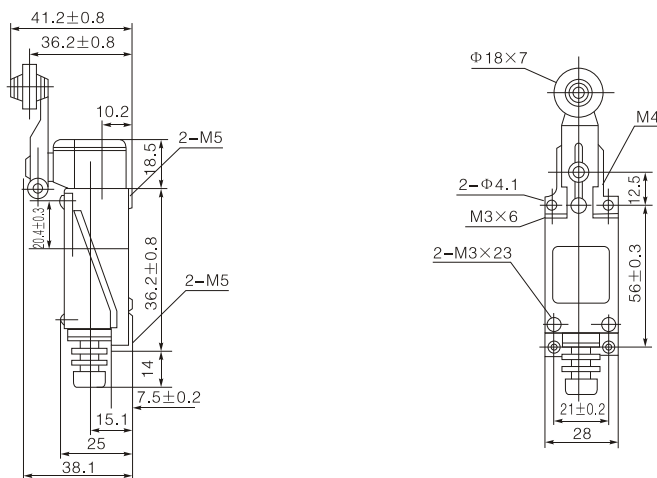


图2 CFX8-104

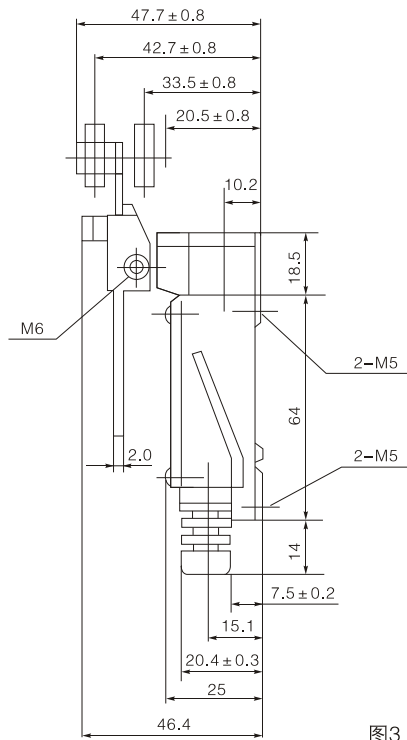


图3 CFX8-108

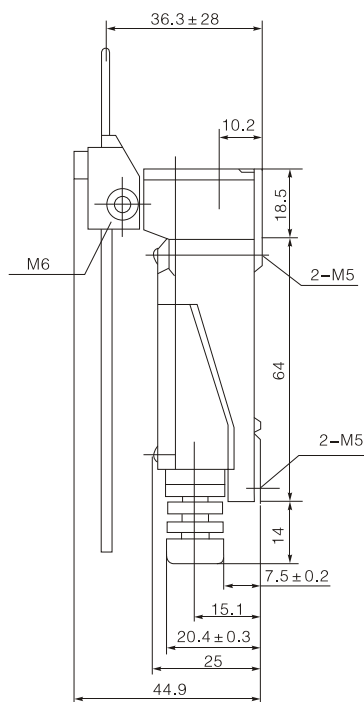
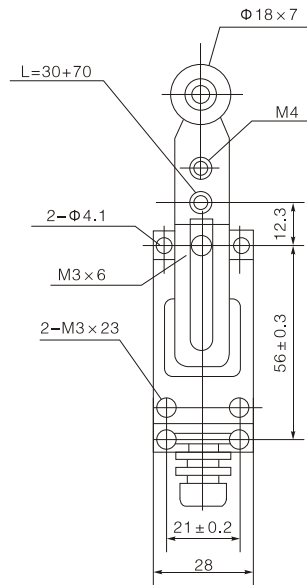
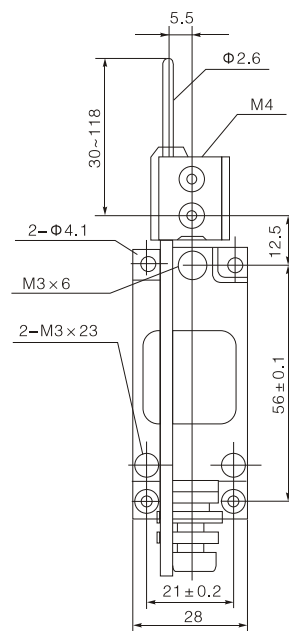


图4 CFX8-107



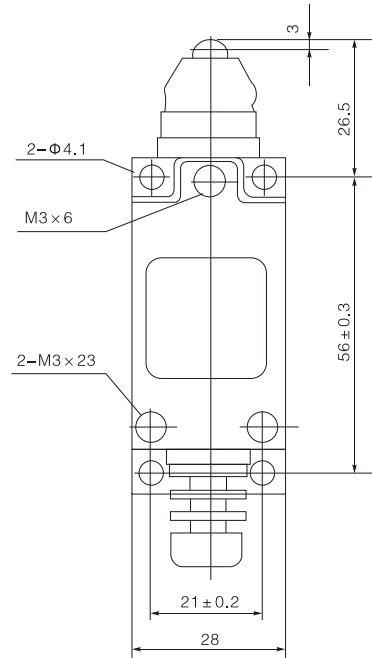
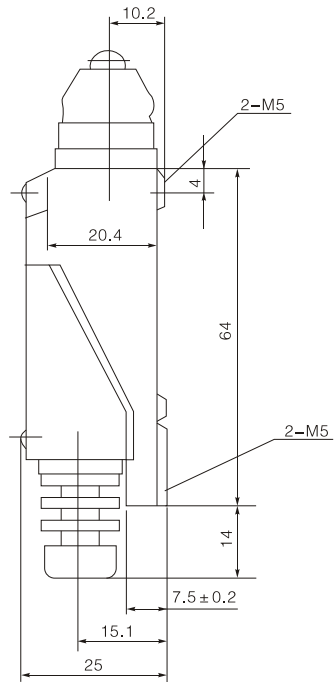


图5 CFX8-111

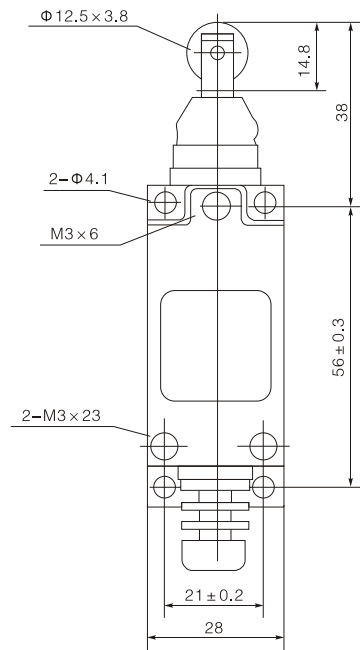
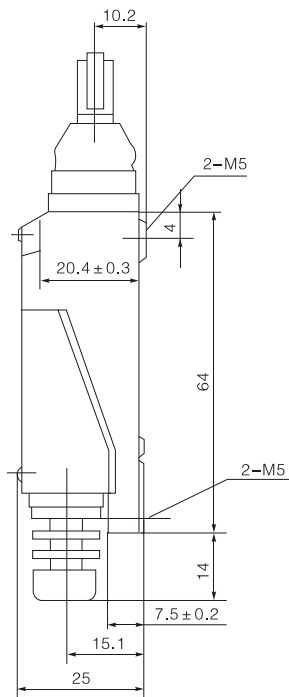


图6 CFX8-112

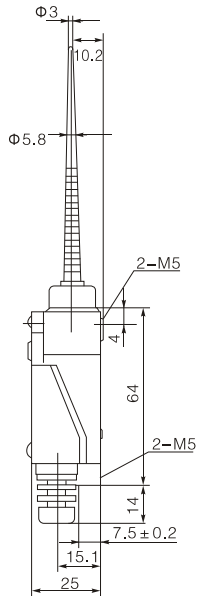


图7 CFX8-166

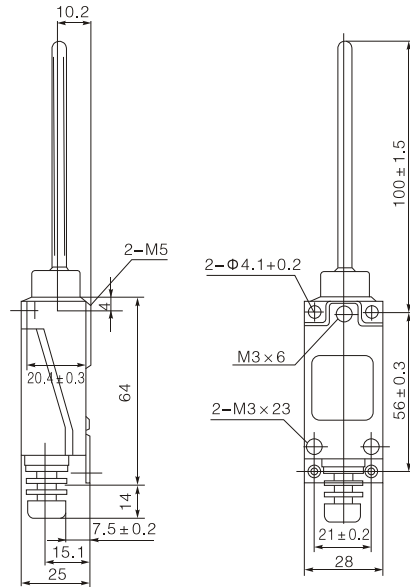


图8 CFX8-101

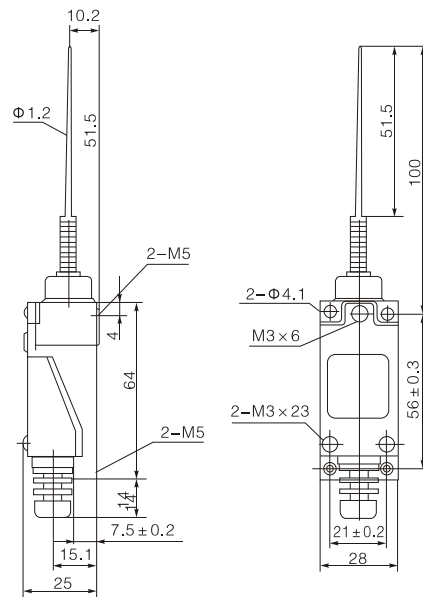


图9 CFX8-169

LX10系列行程开关

适用范围

LX10系列开关适用于交流50Hz，交流额定工作电压至380V或直流额定工作电压至220V，约定发热电流至10A电气控制线路中，作为控制各种起重机、冶金及水力设备机构上的终点保护以及行程控制开关使用。

产品符合标准：GB/T 14048.5。



工作条件

- 周围空气温度上限值不超过+40℃，下限值不低于-5℃，24h内平均值不超过+35℃。
- 安装地点的海拔不超过2000m。
- 最高温度+40℃时，空气相对湿度不超过50%，在较低的温度下可以允许有较高的相对湿度，例如20℃时达90%。对由于温度变化偶尔产生的凝露情况必须采取措施。
- 开关应安装在无显著摇动、冲击振动和雨雪侵袭的地方，同时安装地点应无爆炸性危险介质，且介质中无足以腐蚀金属和破坏绝缘的气体 and 尘埃。
- 污染等级：3级。
- 安装类别：II类。



型号含义

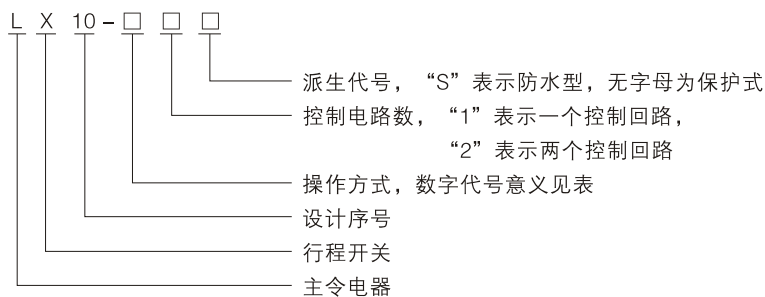


表1

数字代号	基本规格代号	适用场合
1	单滚轮尺杆操动臂	用于惯性行程不甚大的平移机械
2	带有滚轮的叉形操动臂	用于惯性行程较大的平移机构
3	带有平衡重锤的荷重杠杆的操动臂	用以限制提升机械的行程
4	带有叉形操动臂	用于需要三个操作位置的平移机构
5	带有荷重尺杆状的操动臂	用于速度不大的平移机械
6	在外壳各有一个带滚子的操动臂	用于速度较大的平移机械

主要技术参数

型号	约定发热电流(A)	使用类别	额定工作电压(V)	额定工作电流(A)	防护等级	操作频率(次/h)	最大速度(m/min)
LX10-11、12	10	AC-15 DC-13	AC380V DC220V	AC380V/2.63 DC220V/0.91	IP20	120	150
LX10-21、22、41、42							100
LX10-31、32							25
LX10-51、52							50
LX10-61、62							50

外形及安装尺寸

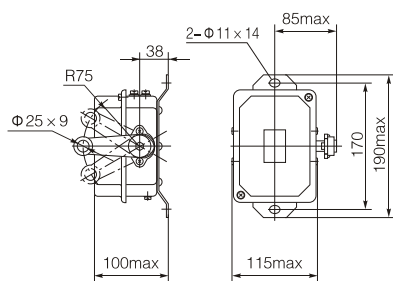


图1: LX10-11、12(21、22)

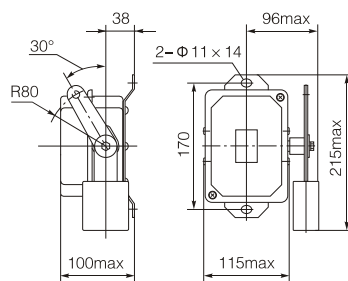


图2: LX10-31、32

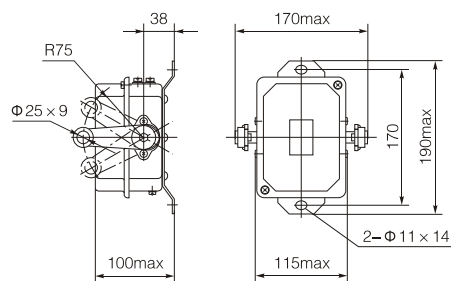


图3: LX10-61、62

使用及维护

- 在有接地标志符号处引出接地线;
- 定期检查开关;
- 消除灰尘及污垢, 拧紧松动的螺钉; 损坏了的触头和弹簧应及时更换或更换产品, 要保持触头表面清洁;
- 具有定位装置的开关, 操作臂在任何转换位置均无松动现象, 具有复位装置时开关, 操作臂应可靠复位, 具有荷重杠杆的开关, 在移去平衡重锤时, 其荷重杠杆应能可靠地操动开关。

订货须知

- 订货时应说明行程开关型号、名称和数量(正常供货1回路的触头是1常开, 2回路触头是1常开1常闭)。
- 如有特殊要求应在订货时注明, 书写示例: LX10-12 行程开关50台。

LX19系列行程开关

适用范围

LX19系列行程开关适用于交流50Hz、电压至380V、直流至220V的控制电路中，做控制运动机构的行程和交换动力方向或速度之用。

产品符合标准：GB/T 14048.5。

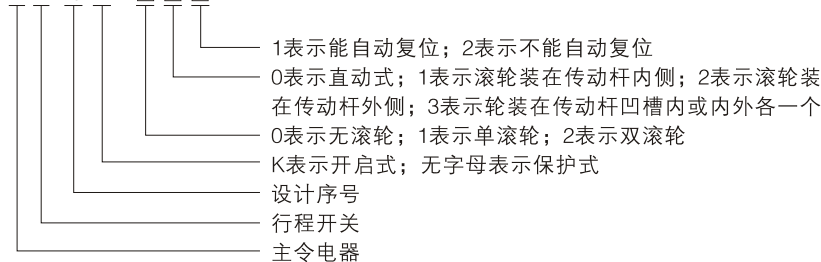
工作条件

- 海拔高度不超过2000m；
- 周围介质温度不高于40℃及不低于-5℃；
- 最湿月平均最大相对湿度为90%，周该月的平均最低温度为25℃；
- 任意的安装角度；
- 无显著摇动和冲击振动的地方；
- 在无爆炸危险的介质中，且介质中无足以腐蚀金属和破坏绝缘的气体及导电尘埃的地方；
- 在没有雨雪侵袭的地方；
- 污染等级为3级；
- 安装等级Ⅱ级。

型号含义

主令控制用时型号

L X 19 K - □ □ □



LX19-001



LX19-111



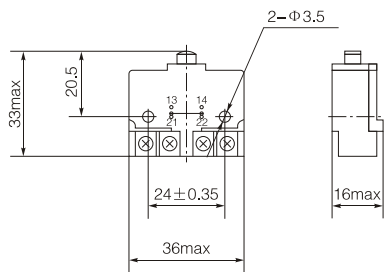
LX19-212

主要技术参数

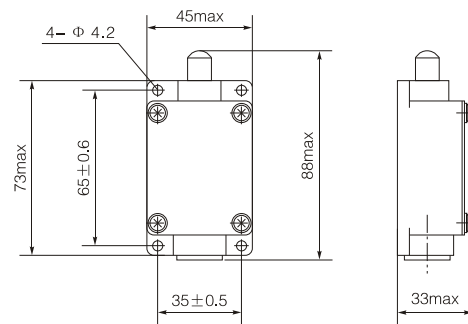
表1

型号	触头数量		额定电压(V)		额定电流(A)	使用类别	触头换接时间(S)	动作力(N)	动作行程(mm)或角度
	常开	常闭	交流	直流					
LX19K								≤10	1.5~3.5mm
LX19-001								≤15	1.5~4mm
LX19-111	1	1	380	220	0.8	AC-14 DC-13	≤0.04	≤20	≤30°
LX19-121									
LX19-131									
LX19-212									
LX19-222									
LX19-232								≤60°	

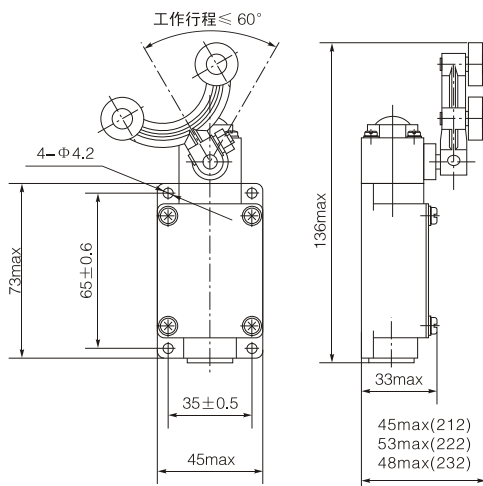
外形及安装尺寸



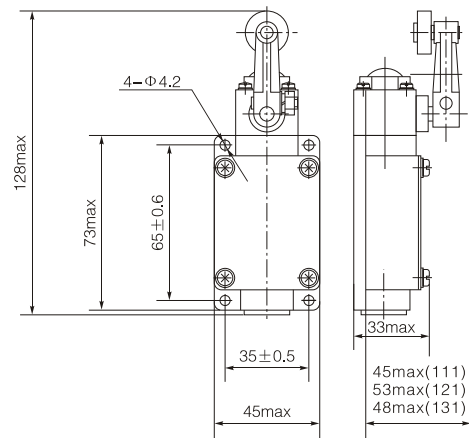
LX19K



LX19-001



LX19-212、222、232



LX19-111、121、131

LX22系列行程开关

适用范围

LX22系列行程开关适用于交流50Hz，额定工作电压至380V及直流额定工作电压220V的电路中，作为各种起重运输机械、冶金工厂设备与炼焦设备限制各种机构行程的设备使用。

产品符合标准：GB/T 14048.5。



工作条件

- 周围空气温度上限值不超过+40℃，下限值不低于-5℃，24h内平均值不超过+35℃。
- 安装地点的海拔不超过2000m。
- 最高温度+40℃时，空气相对湿度不超过50%，在较低的温度下可以允许有较高的相对湿度，例如20℃时达90%。对由于温度变化偶尔产生的凝露情况必须采取措施。
- 开关应安装在无显著摇动、冲击振动和雨雪侵袭的地方，同时安装地点应无爆炸性危险介质，且介质中无足以腐蚀金属和破坏绝缘的气体 and 尘埃。
- 污染等级：3级。
- 安装类别：II类。

型号含义

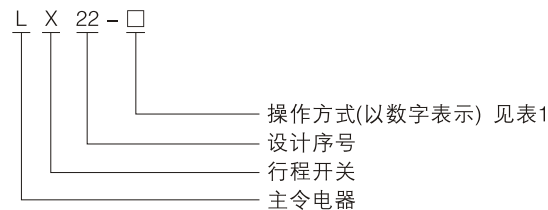


表1

数字代号	操作方式
1	单臂操作，自动复位
2	叉型操作，两个转换位置，不自动复位
3	涡轮蜗杆系统，重锤式。适用于提升机构

特性

- 本系列开关额定电压AC380V/DC220V，约定发热电流20A；
- 本开关每小时最多操作次数，360次/小时。

表2

额定绝缘电压Ui(V)	380		
约定发热电流Ith(A)	20		
额定工作电压Ue(V)	380	220	
额定工作电流Ie(A)	AC-15	1.32	
	DC-13		0.55

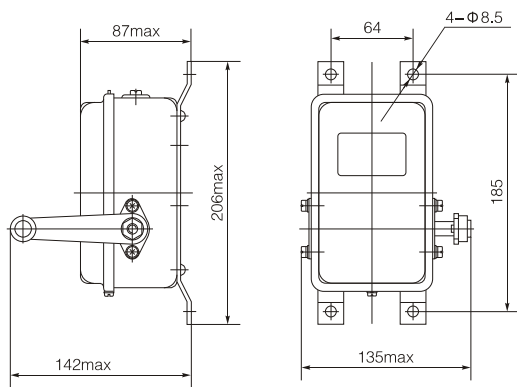


图1: LX22-1

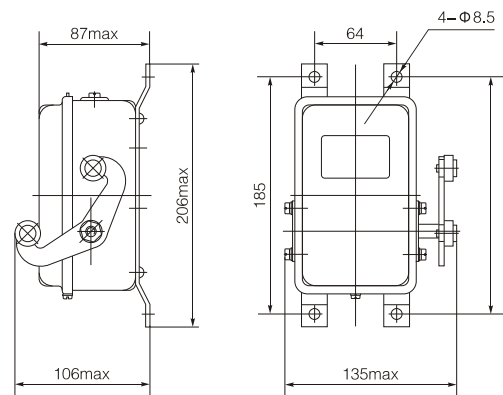


图2: LX22-2

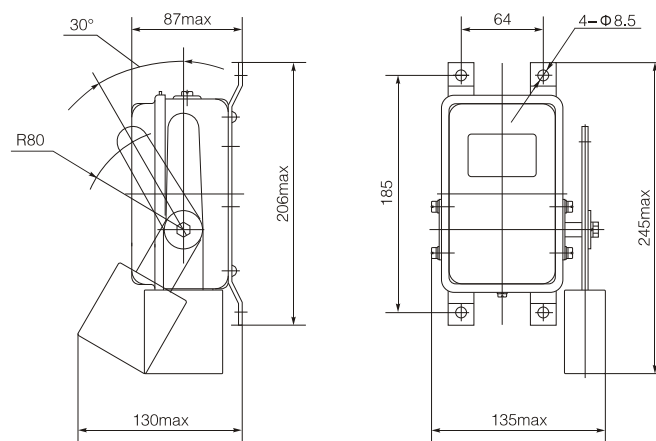


图3: LX22-3

LX44系列断火限位器



适用范围

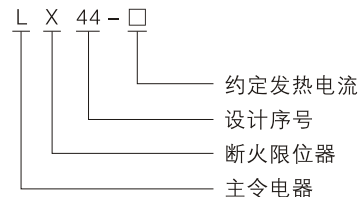
LX44系列断火限位器主要用于交流50Hz，交流工作电压至380V及直流工作电压至220V的电力电路中，供0.5吨-10吨CD1型一般钢丝绳式电动葫芦，作升、降限位保护之用，可直接分断、提升电动机的主回路。

产品符合标准：GB/T 14048.5。

工作条件

- 海拔高度不超过2000m；
- 周围介质温度不高于40℃及不低于-25℃；
- 空气相对湿度不高于90%；
- 在无爆炸危险的介质中，且介质中无足以腐蚀金属和破坏绝缘的气体及导电尘埃的地方；
- 在没有雨侵袭的地方；
- 污染等级为3级；
- 安装等级Ⅲ级。

型号含义



主要技术参数

表1

型号及规格	额定工作电压(V)	约定发热电流(A)	可控电动机最大功率(kW)	动作行程(mm)	允许动作超程(mm)	操作力(N)
LX44-10	AC380/DC220V	10	3.8/2.2	6	≤2	≤30
LX44-20	AC380/DC220V	20	7.5/4.4	8	≤2	≤50
LX44-40	AC380/DC220V	40	13/7.5	10	≤2	≤100

外形及安装尺寸

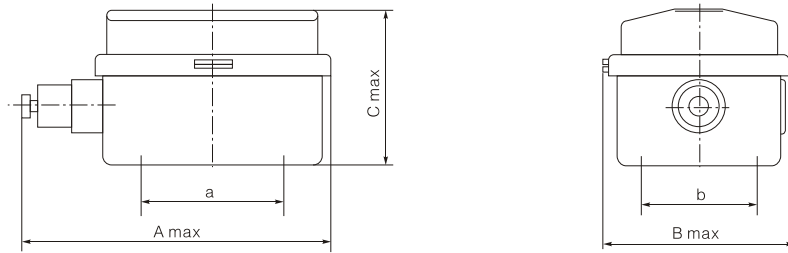
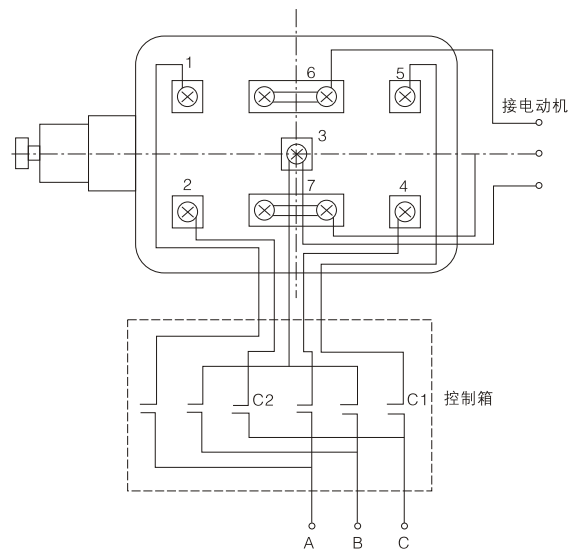


表2

型号	A max	B max	C max	a	b
LX44-10	150	92	76	65	55
LX44-20	165	105	92	62	72
LX44-40	215	135	105	118	85

接线图



LXP1(3SE3)系列行程开关

适用范围

LXP1系列行程开关适用于交流50Hz，交流额定电压至380V或直流额定电压至220V，约定发热电流10A的控制电路中，将机械信号变成电气信号，作为机械动作或程序控制设备使用。

产品符合标准：GB/T 14048.5。



LXP1-100/1BA



LXP1-100/1CA



LXP1-100/1DA



LXP1-100/1GA

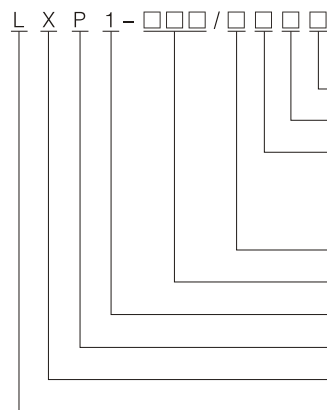
工作条件

- 海拔高度不超过2000m；
- 周围介质温度不高于40℃及不低于-5℃；
- 最湿月平均最大相对湿度为90%，周该月的平均最低温度为25℃；
- 任意的安装角度；
- 无显著摇动和冲击振动的地方；
- 在无爆炸危险的介质中，且介质中无足以腐蚀金属和破坏绝缘的气体及导电尘埃的地方；
- 在没有雨侵袭的地方；
- 污染等级为3级；
- 安装等级Ⅱ级。

型号含义



LXP1-100/1EA



热带产品代号

派生代号

操动系统：A-开关元件或开启式行程开关；

B-W为防护式行程开关，字母代号；

意义见表2

触头组成：1-快速触头(二级开关)。

元件及保护型式：见表1

设计序号

普通型

行程开关

主令电器

表1

二极		三极	
000	二极开关元件	023	三极开启式行程开关(宽型)
010	二极有尾顶杆开关元件	100	二极防护式行程开关(宽型)
020	二极开启式行程开关	120	二极防护式行程开关(窄型)
040	二极有尾顶杆开启式行程开关	303	三极防护式行程开关(宽型)
050	二极开启式行程开关(有防护罩)	404	四极防护式行程开关(宽型)
003	三极开关元件		



LXP1-100/1RA



LXP1-100/1VA

表2

操动代号	特性	操动代号	特性
B	直动	N	长度可调单摇杆、单轮、有阻尼
C	直动、有缓冲	P	铝杆长度可调、有阻尼
D	直动、有滚轮、有缓冲	Q	塑料杆长度可调、有阻尼
E	角杠杆有滚轮，滚轮在中间	R	万向型
F	角杠杆有滚轮，滚轮在右边	T	叉型杆、双轮、不自动复位
G	单摇杆、转动、单轮、摇杆任意角度安装	U	长度可调单摇杆、单轮
H	单摇杆、转动、单轮、有阻尼摇杆任意角度安装	V	铝杆长度可调
J	单摇杆、转动、单轮、摇杆在正面方向上安装	W	塑料杆长度可调
K	单摇杆、转动、单轮、有阻尼、摇杆在正面方向上安装		



LXP1-120/1BA LXP1-120/1CA



LXP1-120/1DA LXP1-120/1EA



LXP1-120/1GA



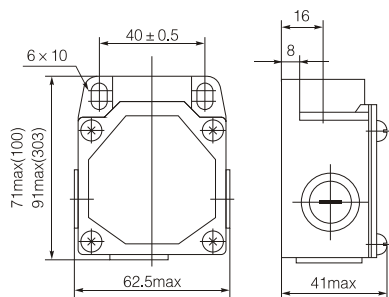
LXP1-120/1RA LXP1-120/1VA

主要技术参数

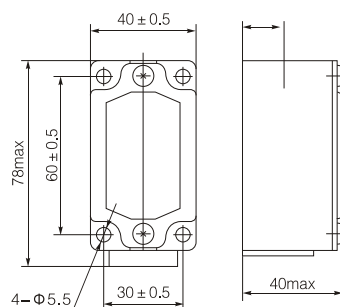
表3

额定绝缘电压 U_i (V)		380	
约定发热电流 I_{th} (A)		10	
额定工作电压 U_e (V)		380	220
额定工作电流 I_e (A)	AC-15	0.79	
	DC-13		0.27
防护等级		IP20	

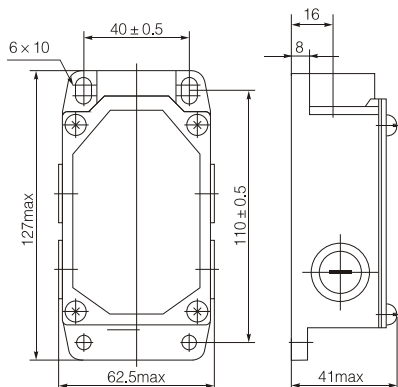
外形及安装尺寸



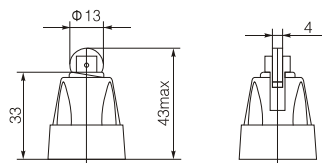
LXP1-100、303的外壳



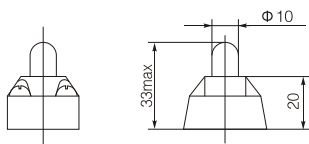
LXP1-120的外壳



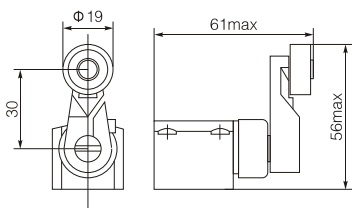
LXP1-404的外壳



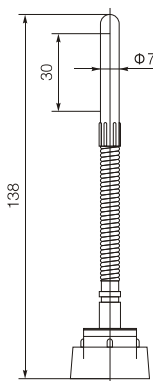
LXP1-100/D、LXP1-120/D



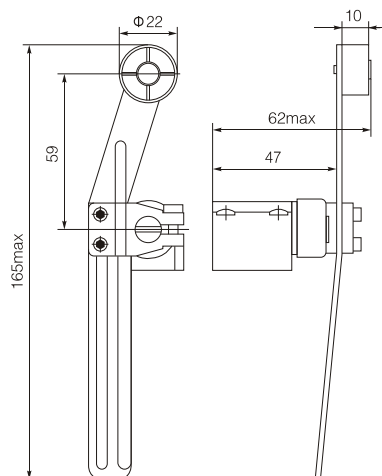
LXP1-100/C、LXP1-120/C



LXP1-100/G、H、J、K
LXP1-120/G、H、J、K



LXP1-100/R、LXP1-120/R



LXP1-100/U、N; LXP1-120/U、N

LXK3系列行程开关

适用范围

LXK3系列行程开关适用于交流50Hz，交流额定工作电压至380V或直流额定工作电压220V的控制电路中，控制运动机构的行程或变换其运动方向或速度。

产品符合标准：GB/T 14048.5。



LXK3-20H/Z



LXK3-20H/L



LXK3-20H/B



LXK3-20H/T



LXK3-20H/J



LXK3-20S/L



LXK3-20S/B



LXK3-20S/T



LXK3-20S/D

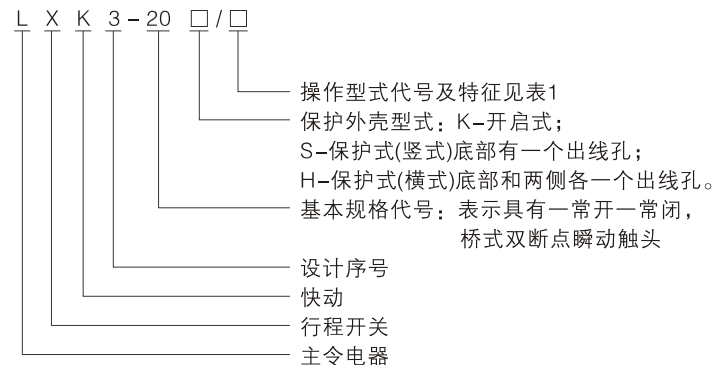


LXK3-20S/W

工作条件

- 周围空气温度上限值不超过+40℃，下限值不低于-5℃，24h内平均值不超过+35℃。
- 安装地点的海拔不超过2000m。
- 最高温度+40℃时，空气相对湿度不超过50%，在较低的温度下可以允许有较高的相对湿度，例如20℃时达90%。对由于温度变化偶尔产生的凝露情况必须采取措施。
- 开关应安装在无显著摇动、冲击振动和雨雪侵袭的地方，同时安装地点应无爆炸性危险介质，且介质中无足以腐蚀金属和破坏绝缘的气体 and 尘埃。
- 污染等级：3级。
- 安装类别：II类。

型号含义



主要技术参数

- 额定工作电压：AC380V，DC220V；
- 额定工作电流：AC380V/0.8A，DC220V/0.15A；
- 约定发热电流：5A；
- 使用类别：AC-14、DC-13；
- 触头换接时间：≤40ms；
- 主要动作参数见表1；
- 防护等级：IP20。

表1

型号规格	动作行程	差程	全行程	操作型式		操作力
				代号	特征	
LXK3-20 ^S _H /Z	1.7~2.2mm	--	≤6.0mm	Z	直动柱塞式(自动复位)	≤30N
LXK3-20 ^S _H /L				L	滚轮柱塞式(自动复位)	
LXK3-20 ^S _H /B	18°~24°	≤15°	≤60°	B	滚轮转臂式(自动复位)	≤0.3N·m
LXK3-20 ^S _H /T				T	可调滚轮转臂式(自动复位)	
LXK3-20 ^S _H /J				J	可调金属摇杆式(自动复位)	
LXK3-20 ^S _H /D				D	弹性摆杆式(自动复位)	
LXK3-20 ^S _H /H	60°~70°	40°~60°	90°±8°	H1	叉式、两轮在同一方向(非自动复位)	0.2N·m
				H2	叉式、左轮在前、右轮在后(非自动复位)	
				H3	叉式、右轮在前、左轮在后(非自动复位)	
LXK3-20 ^S _H /W	12°~20°	8°±2°	--	W	万向式(自动复位)	0.038N·m

外形尺寸和安装尺寸

- 防护式的外形尺寸和安装尺寸见图1、图2。
- 驱动头的外形尺寸和安装尺寸见图3~图10。

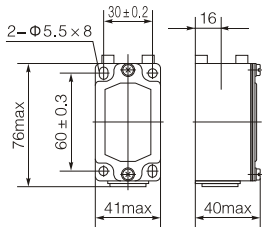


图1: LXK3-20S 外壳

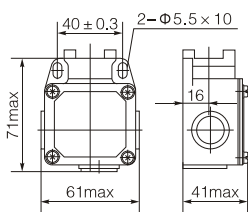


图2: LXK3-20H 外壳

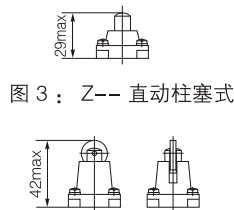


图3: Z-- 直动柱塞式

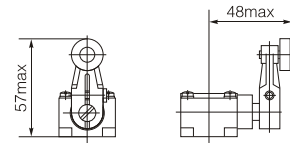


图5: B-- 滚轮转臂式

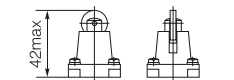


图4: L-- 滚轮柱塞式

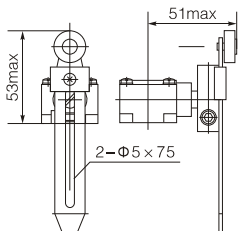


图6: T-- 可调滚轮转臂式

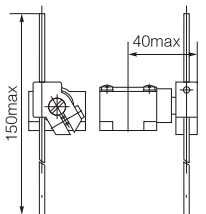


图7: J-- 可调金属摆杆式

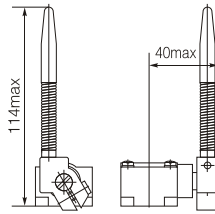


图8: D-- 弹性摆杆式

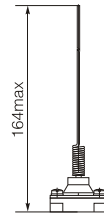


图9: W-- 万向式

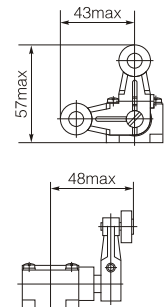


图10: H1-- 叉式, 两轮在同一方向

订货须知

- 订货时应说明行程开关型号、名称和数量。书写示例: LXK3-20S/Z 行程开关200台。

JLXK1系列行程开关

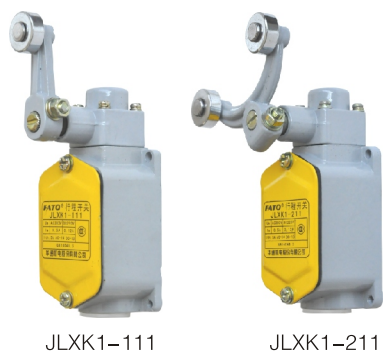
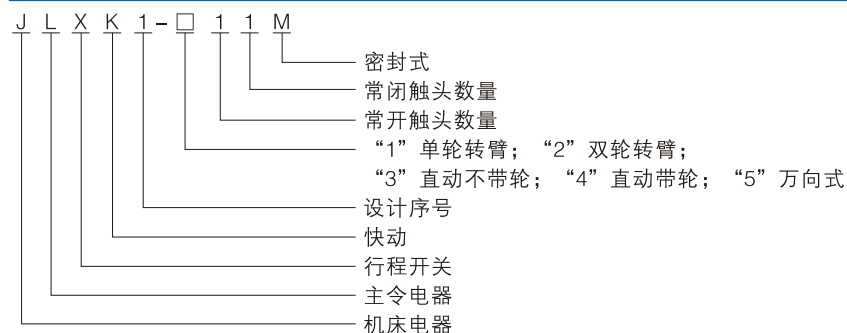
适用范围

JLXK1系列行程开关适用于交流50Hz，交流额定工作电压至380V或直流额定工作电压220V的控制电路中，作为控制运动机构的行程和变换其运动方向或速度的设备使用。
产品符合标准：GB/T 14048.5。

工作条件

- 周围空气温度上限值不超过+40℃，下限值不低于-5℃，24h内平均值不超过+35℃。
- 安装地点的海拔不超过2000m。
- 最高温度+40℃时，空气相对湿度不超过50%，在较低的温度下可以允许有较高的相对湿度，例如20℃时达90%。对由于温度变化偶尔产生的凝露情况必须采取措施。
- 开关应安装在无显著摇动、冲击振动和雨雪侵袭的地方，同时安装地点应无爆炸性危险介质，且介质中无足以腐蚀金属和破坏绝缘的气体 and 尘埃。
- 污染等级：3级。
- 安装类别：II类。

型号含义



JLXK1-111

JLXK1-211



JLXK1-311

JLXK1-411



JLXK1-511

主要技术参数

- 额定工作电压：AC380V，DC220V；
- 额定工作电流：AC380V/0.5A，DC220V/0.12A；
- 约定发热电流：5A；
- 使用类别：AC-14、DC-13；
- 触头换接时间：≤40ms；
- 主要动作参数见表1；
- 防护等级：IP20。

表1

产品型号	动作值	动作超程	动作总角度	动作力
JLXK1-111	25°~30°	≥30°	60°±5°	≤10
JLXK1-211	≤45°	≥30°	--	≤15
JLXK1-311	1~3mm	≥2mm	--	≤20
JLXK1-411	1~3mm	≥2mm	--	≤20
JLXK1-511	12°~15°	≥30°	45°±2°	≤20

结构

- 行程开关内装的微动开关为双断点结构，触头的瞬时接通和分断靠操作机构的动作来达到。
- 该产品具有体积小，动作可靠，寿命长，调整方便等优点。

外形及安装尺寸

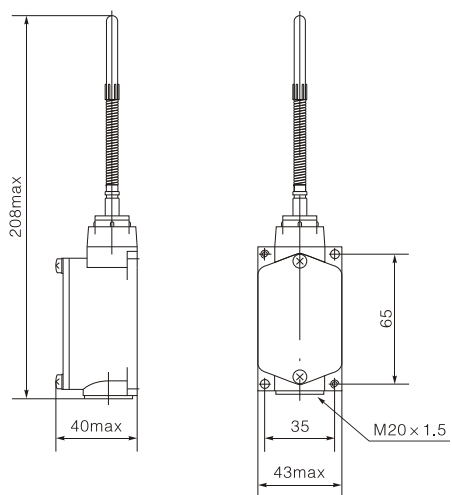


图1: JLXK1-511行程开关

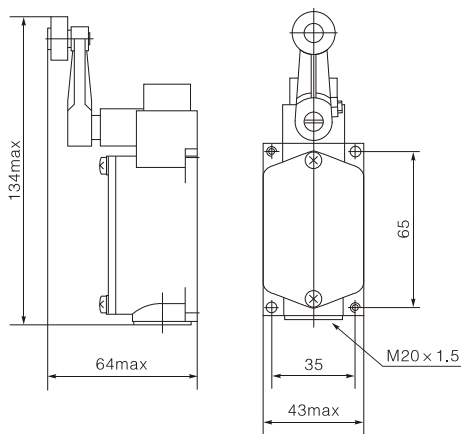


图2: JLXK1-111行程开关

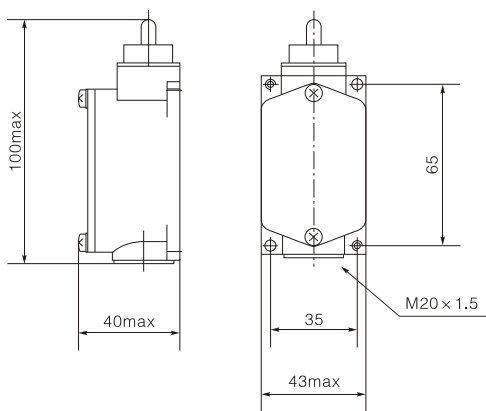


图3: JLXK1-311行程开关

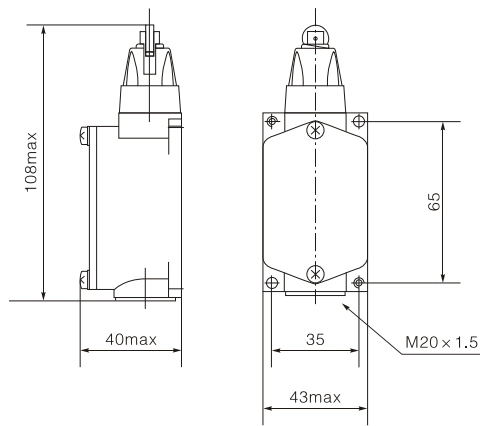


图4: JLXK1-411行程开关

JW2系列行程开关

适用范围

JW2系列行程开关适用于交流50Hz、交流额定工作电压至380V或直流额定工作电压至220V、约定发热电流为3A的电气控制线路中，作为自动控制系统将机械运动信号换成电气信号的开关元件之用。

产品符合标准：GB/T 14048.5。



JW2-11Z/3



JW2-11Z/5



JW2-11H/W

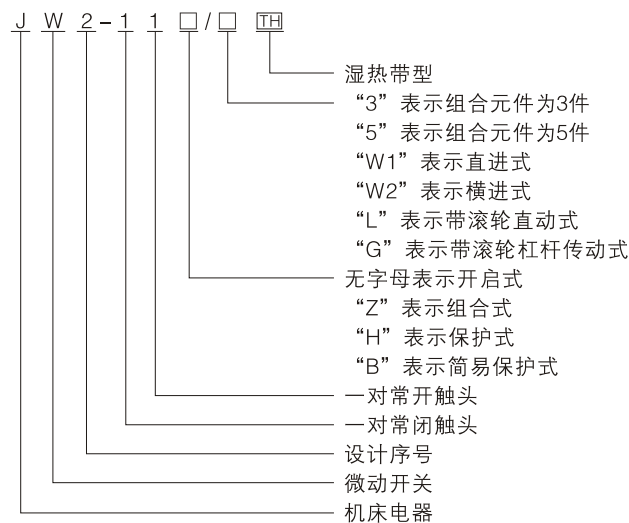


JW2-11H/L

工作条件

- 海拔高度不超过2000m；
- 周围介质温度不高于40℃及不低于-25℃；
- 最湿月平均最大相对湿度为90%，周该月的平均最低温度为25℃；
- 任意的安装角度；
- 无显著摇动和冲击振动的地方；
- 在无爆炸危险的介质中，且介质中无足以腐蚀金属和破坏绝缘的气体及导电尘埃的地方；
- 在没有雨侵袭的地方；
- 污染等级为3级；
- 安装类别Ⅱ类。

型号含义



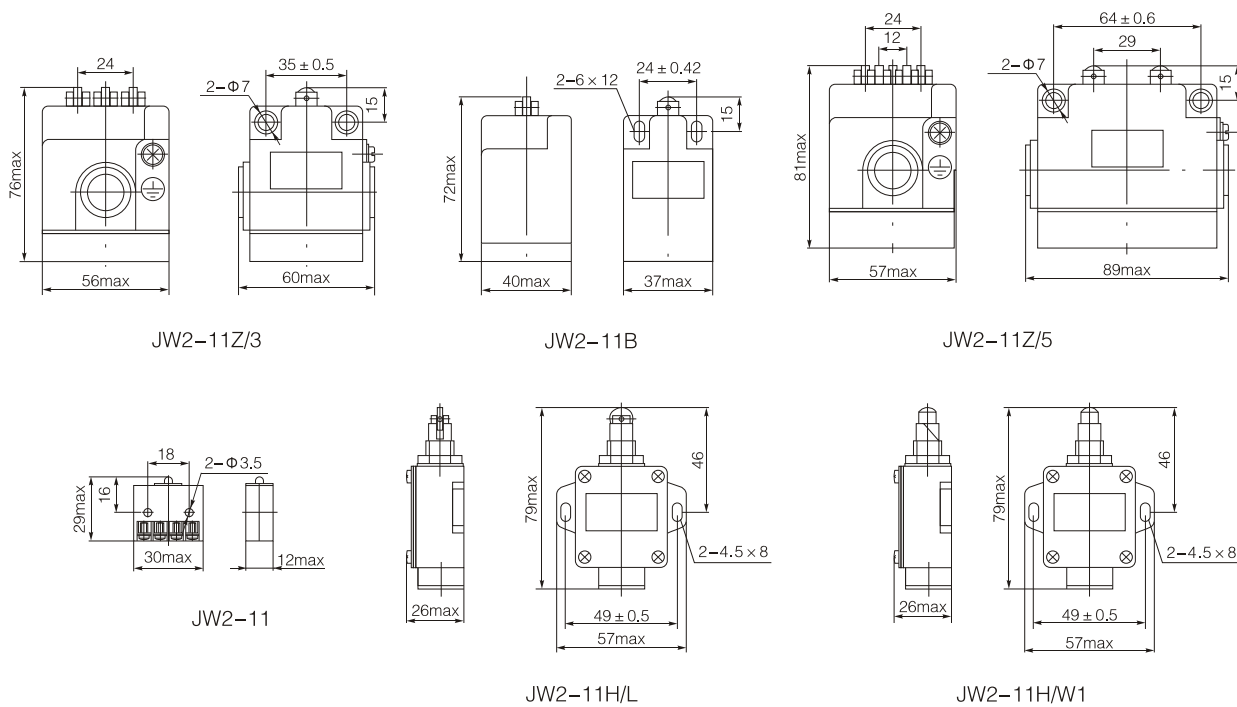
主要技术参数

- 约定发热电流：3A；
- 额定工作电压：AC220V，DC220V；
- 额定绝缘电压：380V；
- 额定工作电流：0.455/AC220V、0.0455/DC220V；
- 使用类别：AC-15、DC-13；
- 防护等级：IP20；
- 触头接触型式为一具有四个端子的双断点转换触头元件。
- 动作参数见表1。

表1

型号	触头开距 mm	触头超程 mm	最大操动力 N	动作行程 mm	触头换接时间 S
JW2-11	≥ 0.6	≥ 0.5	4	2 ± 0.1	≤ 0.4
JW2-11Z/3	≥ 0.6	≥ 2	8.3	3 ± 1	≤ 0.4
JW2-11Z/5	≥ 0.6	≥ 2	8.3	3 ± 1	≤ 0.4
JW2-11/B	≥ 0.6	≥ 2	8.3	3 ± 3	≤ 0.4
JW2-11H/W1	≥ 0.6	≥ 2	10	≤ 5	≤ 0.4
JW2-11H/L	≥ 0.6	≥ 2	10	≤ 5	≤ 0.4

外形及安装尺寸



CFA3系列按钮开关

适用范围

CFA3系列按钮开关适用于交流50Hz、额定工作电压AC380V及以下，直流额定工作电压220V及以下的控制电路中，作为接触器、电磁起动器、继电器等电磁开关的控制，工作信号的转换，电气联锁使用。

产品符合标准：GB14048.5。

型号含义

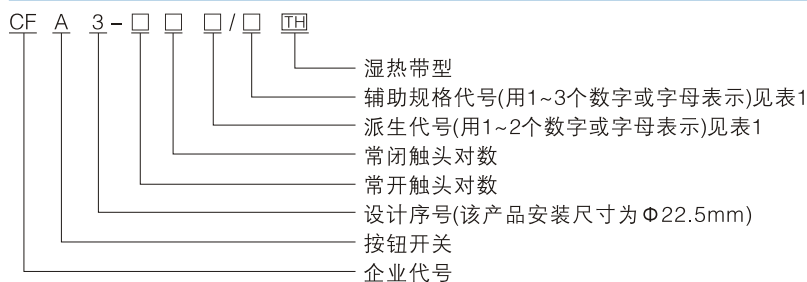


表1

型号含义	派生代号/辅助规格代号																								
CFA3-□/□ 一般型	<table border="1"> <tr> <td>代号</td> <td>1</td> <td>2</td> <td>3</td> <td>4</td> <td>5</td> <td>6</td> <td>*</td> </tr> <tr> <td>含义</td> <td>红</td> <td>绿</td> <td>黑</td> <td>黄</td> <td>兰</td> <td>白</td> <td>形象符号</td> </tr> </table> <p>无字母</p>	代号	1	2	3	4	5	6	*	含义	红	绿	黑	黄	兰	白	形象符号								
代号	1	2	3	4	5	6	*																		
含义	红	绿	黑	黄	兰	白	形象符号																		
CFA3-□/□□ 旋转式	<table border="1"> <tr> <td>代号</td> <td>1</td> <td>2</td> <td>3</td> <td>2</td> <td>3</td> </tr> <tr> <td>含义</td> <td>红</td> <td>绿</td> <td>黑</td> <td>2位置</td> <td>3位置</td> </tr> </table> <p>X旋钮、XB旋柄、Y钥匙</p>	代号	1	2	3	2	3	含义	红	绿	黑	2位置	3位置												
代号	1	2	3	2	3																				
含义	红	绿	黑	2位置	3位置																				
CFA3-□/□□□ 带灯钮	<p>S表示塑料护罩 J表示金属护罩</p> <table border="1"> <tr> <td>代号</td> <td>1</td> <td>2</td> <td>3</td> <td>4</td> <td>5</td> <td>6</td> <td>1</td> <td>2</td> <td>3</td> <td>4</td> <td>5</td> </tr> <tr> <td>含义</td> <td>红</td> <td>绿</td> <td>黄</td> <td>兰</td> <td>白</td> <td>透明</td> <td>6V</td> <td>12V</td> <td>110V</td> <td>220V</td> <td>380V</td> </tr> </table> <p>D白炽灯钮、DN氖泡、DM带灯蘑菇钮</p>	代号	1	2	3	4	5	6	1	2	3	4	5	含义	红	绿	黄	兰	白	透明	6V	12V	110V	220V	380V
代号	1	2	3	4	5	6	1	2	3	4	5														
含义	红	绿	黄	兰	白	透明	6V	12V	110V	220V	380V														
CFA3-□/□□ 蘑菇钮	<table border="1"> <tr> <td>代号</td> <td>1</td> <td>2</td> <td>3</td> <td>1</td> <td>2</td> </tr> <tr> <td>含义</td> <td>红</td> <td>绿</td> <td>黑</td> <td>Φ30的钮</td> <td>Φ60的钮</td> </tr> </table> <p>M(红色钮则附有黄色警告圈)</p>	代号	1	2	3	1	2	含义	红	绿	黑	Φ30的钮	Φ60的钮												
代号	1	2	3	1	2																				
含义	红	绿	黑	Φ30的钮	Φ60的钮																				
CFA3-□/□□ 自锁式	<table border="1"> <tr> <td>代号</td> <td>1</td> <td>2</td> <td>3</td> <td>1</td> <td>2</td> </tr> <tr> <td>含义</td> <td>红</td> <td>绿</td> <td>黑</td> <td>Φ30的钮</td> <td>Φ60的钮</td> </tr> </table> <p>ZS红色钮则附有黄色警告圈</p>	代号	1	2	3	1	2	含义	红	绿	黑	Φ30的钮	Φ60的钮												
代号	1	2	3	1	2																				
含义	红	绿	黑	Φ30的钮	Φ60的钮																				

工作条件

- 周围空气温度为+40°C~-5°C；
- 在振动频率为10-55Hz，加速度不小于10m/s²，但无显著冲击场合下能正常工作；
- 污染等级为3级；
- 安装类别为Ⅱ类；
- 湿热带型在湿热带环境下能正常工作；
- 按钮有红、绿、黑、蓝、黄、白和无色透明供用户选择；
- 安装防转定位和防松垫圈、定位、安装准确、可靠，并且按钮开关座可以每90°位置安装，适应各种接线位置。

结构特征

- 积木式组合结构，拆装灵活，方便，可靠；
- 触头任意组合，便于更换，触头有1~4对，可组成1-14种规格；
- 常开与常闭触头结构上分开的，电气上是绝缘的，可共极工作；
- 动静触头是滑动式接触，滑擦自洁，接触可靠。

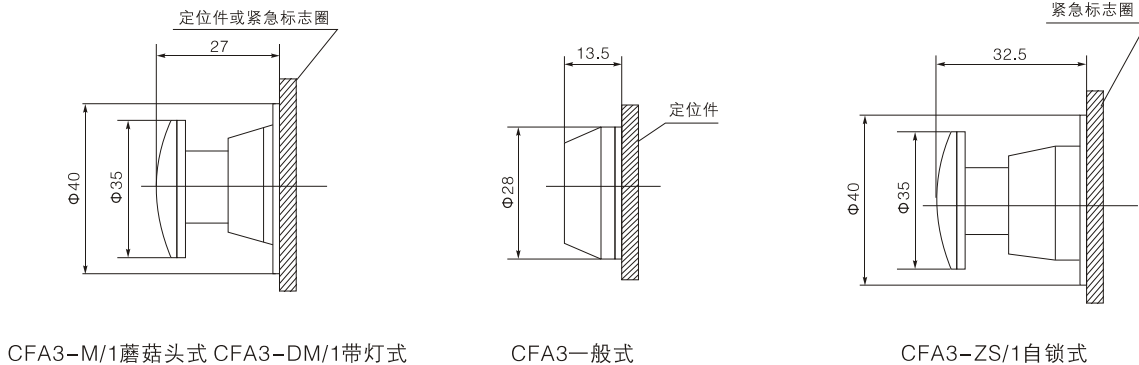
主要技术参数

- 额定绝缘电压：AC 660V(50或60Hz)；
- 约定发热电流：10A；
- 使用类别：AC-13 DC-13；
- 额定工作电压与对应的额定工作电流见下表。

表2

额定绝缘电压U _i (V)		660	
约定发热电流I _{th} (A)		10	
额定工作电压U _e (V)		380	220
额定工作电流I _e (A)	AC-13	2.5	--
	DC-13	--	0.27

外形及安装尺寸



CFA18系列控制按钮开关

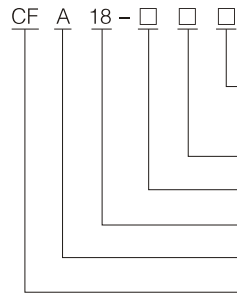
适用范围

CFA18系列按钮开关适用于交流50Hz、额定工作电压380V或直流额定工作电压220V、约定发热电流不大于5A的控制电路中，作为接通或断开起动器、接触器、继电器、及其他电气线路遥控元件使用。

符合标准：GB/T 14048.5。



型号含义



无字母表示一般使用的按钮；J表示紧急使用，X表示旋钮
(下标2、3表示2位置及3位置旋钮)Y钥匙钮

常闭触头对数

常开触头对数

设计序号

按钮开关

企业代号

结构特征

- CFA18系列按钮开关采用积木式二面拼接装配基座，触头数量可按需要拼接，一般装成二常开，二常闭，可根据需要装成一常开，一常闭至六常闭多种组合。积木式拼接装配基座加工工艺简单，装配方便。触头系统采用断点双触桥对接式接触。
- 按钮的结构型式可分为掀压式、紧急式、钥匙式。旋钮式还可分为二位式或三位式，二者的区别只是在手柄的装配上相差90°。二位式是一个位置常开触头接通，另一个位置闭触头接通；而三位式有中间位置0，在此位置常开或常闭触头均开断。

工作条件

- 周围环境温度-5℃~+40℃；
- 空气相对湿度≤90%；
- 海拔高度不超过2000m；
- 在有防雨、雪设施和无水蒸气的环境中使用；
- 污染等级为3级；
- 安装类别Ⅱ类；

主要技术参数

表1

型号	额定工作电压(V)	额定工作电流(A)	结构型式	触头数量		按钮	
				常开	常闭	钮数	颜色
CFA18-22	AC380 DC220	AC380V/0.8 (AC-13)	揿压式	2	2	1	红、绿、黑或白
CFA18-44				4	4	1	
CFA18-66				6	6	1	
CFA18-22J			紧急式	2	2	1	红、绿
CFA18-44J				4	4	1	
CFA18-66J				6	6	1	
CFA18-22Y		DC220V/0.27 (DC-13)	钥匙式	2	2	1	红、绿、黑或白
CFA18-44Y				4	4	1	
CFA18-66Y				6	6	1	
CFA18-22X			旋转式	2	2	1	红、绿、黑
CFA18-44X				4	4	1	
CFA18-66X				6	6	1	

外形及安装尺寸

表2

型号	外形尺寸		型号	外形尺寸	
	A	B		A	B
CFA18-22	55	64	CFA18-22Y	77	≈111
CFA18-44	91	100	CFA18-44Y	103	≈116
CFA18-66	127	136	CFA18-66Y	139	≈152
CFA18-22J	55	76	CFA18-22X2	55	80
CFA18-44J	91	112	CFA18-22X3	55	80
CFA18-66J	127	148	CFA18-44X	91	116
CFA18-22X	77	≈107	CFA18-66X	127	152

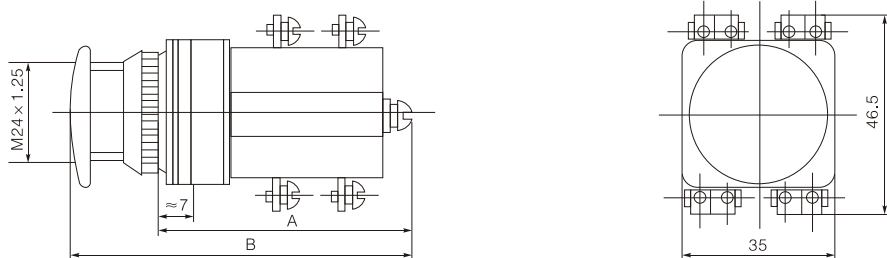


图1 CFA18-22J、44J、66J型按钮外形及安装尺寸(mm)

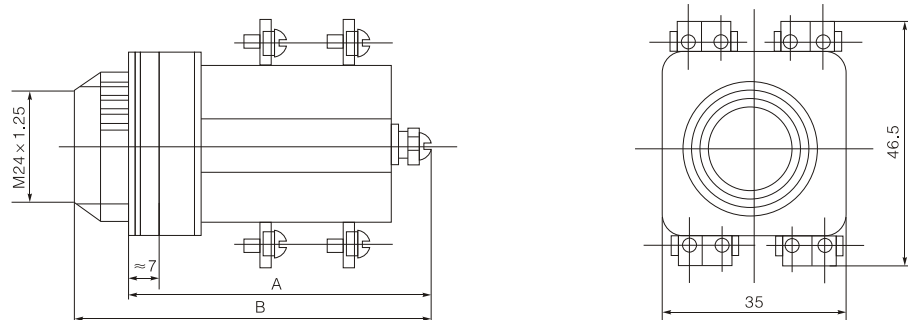


图2 CFA18-22、44、66型按钮外形及安装尺寸(mm)

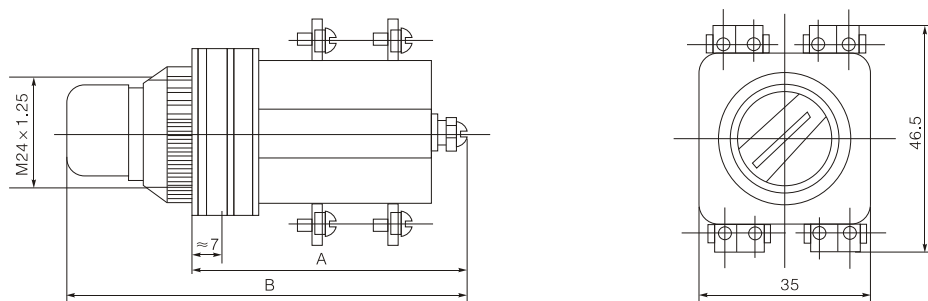


图3 CFA18-22X2(3)、44X2(3)、66X2(3)型按钮外形及安装尺寸(mm)

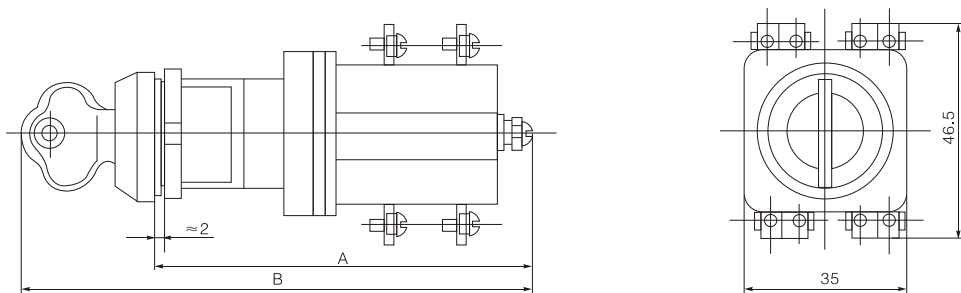


图4 CFA18-22Y、44Y、66Y型按钮外形及安装尺寸(mm)

订货须知

· 订货时，应提供产品型号、额定工作电压、额定工作电流、结构型式。

CFA19系列按钮开关

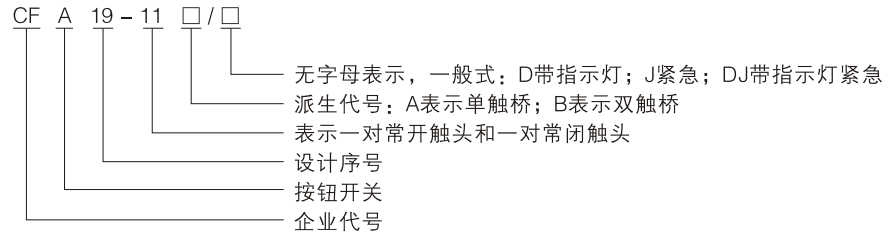
适用范围

CFA19系列按钮开关适用于交流50Hz、额定工作电压 AC380V 或直流额定工作电压 DC220V、约定发热电流不大于5A的电气控制电路中，作为接通或断开接触器、电磁起动器、继电器及其他电气线路遥控元件使用。

符合标准：GB/T 14048.5。



型号含义



结构特征

CFA19系列按钮开关是一种组合式电器，由按钮元件与信号灯组合而成。按钮有一对常开触头、一对常闭触头和一副接桥。信号灯装在按钮的颈部，按钮头兼作信号灯的灯罩。用红、绿、黄、白、蓝等多种颜色的透明聚苯乙烯塑料制成，作区别信号之用。

工作条件

- 周围环境温度-5℃~+40℃；
- 空气相对湿度≤90%；
- 海拔高度不超过2000m；
- 在有防雨、雪设施和无水蒸气的环境中使用；
- 污染等级为3级；
- 安装类别Ⅱ类；

主要技术参数

表1

型号	额定工作电压(V)	额定工作电流(A)	结构型式	触头数量		信号灯		钮数	按钮颜色
				常开	常闭	电压(V)	功率(W)		
CFA19-11	AC380	AC380V/0.8 (AC-13)	掀压式	1	1	-	-	1	红、黄、蓝、白、绿
CFA19-11J			紧急式	1	1	-	-	1	红、绿
CFA19-11D	DC220	DC220V/0.27 (DC-13)	带信号灯	1	1	6	1	1	红、黄、蓝、白、绿
CFA19-DJ			带灯紧急式	1	1	6	1	1	红、绿

外形及安装尺寸

· 外形及安装尺寸见图1~4

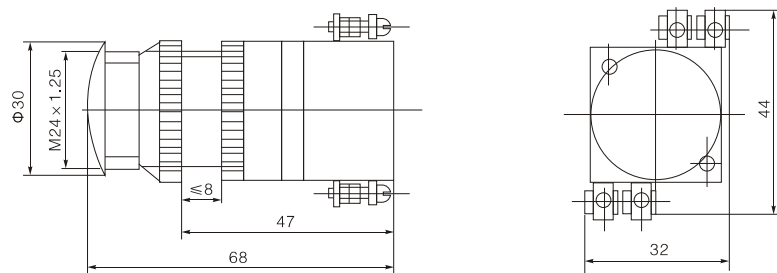


图1 CFA19-11J型按钮外形及安装尺寸(mm)

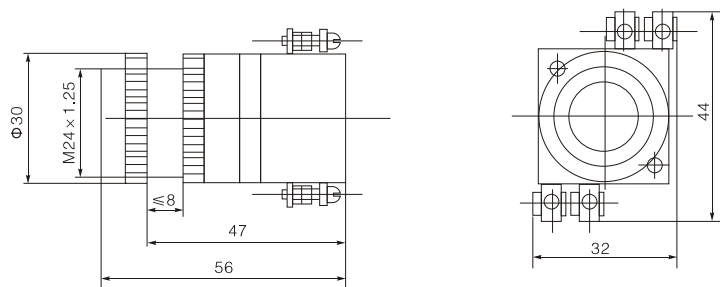


图2 CFA19-11型按钮外形及安装尺寸(mm)

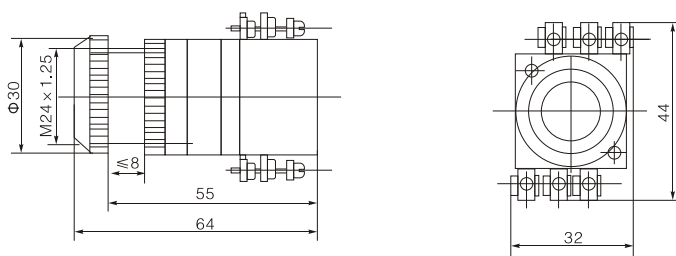


图3 CFA19-11D型按钮外形及安装尺寸(mm)

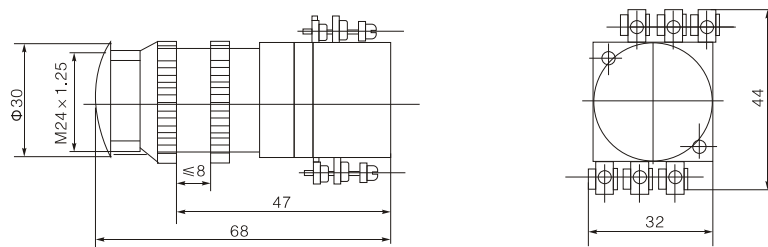


图4 CFA19-11DJ型按钮外形及安装尺寸(mm)

订货须知

· 订货时，应提供产品型号、按钮的颜色、结构型式。

LA2系列按钮开关

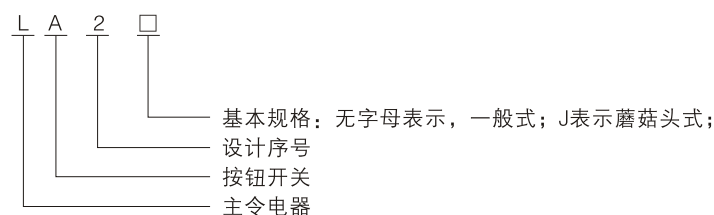
适用范围

LA2系列按钮开关适用于交流50Hz，额定工作电压AC380V、额定电流2.5A或直流额定工作电压DC220V、额定电流0.3A的电气控制电路中，作为接触器、电磁起动器、继电器等电磁开关的控制、工作信号转换，电气连锁使用。

符合标准：GB/T 14048.5。



型号含义



工作条件

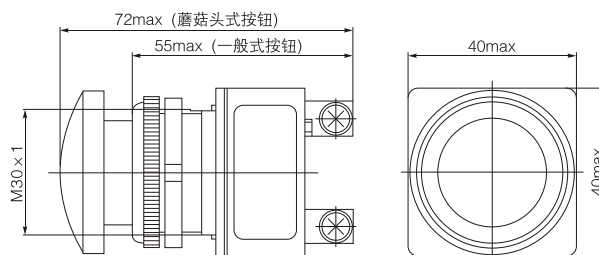
- 海拔高度不超过2000m；
- 周围环境温度-5℃~+40℃；
- 空气相对湿度≤80%；
- 无显著摇动和冲击振动的地方；
- 在无爆炸危险的介质中，且介质无足以腐蚀金属和破坏绝缘的气体与尘埃。
- 在有防雨、雪设施和无水蒸气的环境中使用；
- 污染等级：3级；
- 安装类别：II类。

主要技术参数

表1

额定绝缘电压 U_i (V)	660	
约定发热电流 I_{th} (A)	5	
额定工作电压 U_e (V)	380	220
额定工作电流 I_e (A)	AC-15	2.5
	DC-13	0.3

外形及安装尺寸



LA4系列按钮开关

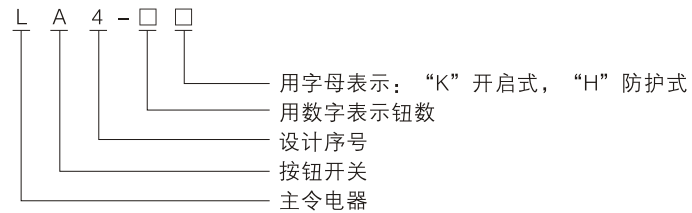


适用范围

LA4系列按钮开关适用于交流50Hz、额定工作电压AC380V、额定电流2.5A或直流额定工作电压DC220V、额定电流0.3A的电气控制电路中，作为接触器、电磁起动器、继电器等电磁开关的控制、工作信号转换，电气连锁使用。

符合标准：GB/T 14048.5。

型号含义



工作条件

- 海拔不超过2000m；
- 周围环境温度-5℃~+40℃；
- 空气相对湿度≤80%；
- 无显著摇动和冲击振动的地方；
- 在无爆炸危险的介质中，且介质无足以腐蚀金属和破坏绝缘的气体与尘埃。
- 在有防雨、雪设施和无水蒸气的环境中使用；
- 污染等级：3级；
- 安装类别：II类。

主要技术参数

表1

额定绝缘电压 U_i (V)	660	
约定发热电流 I_{th} (A)	5	
额定工作电压 U_e (V)	380	220
额定工作电流 I_e (A)	AC-15	2.5
	DC-13	0.3

外形及安装尺寸

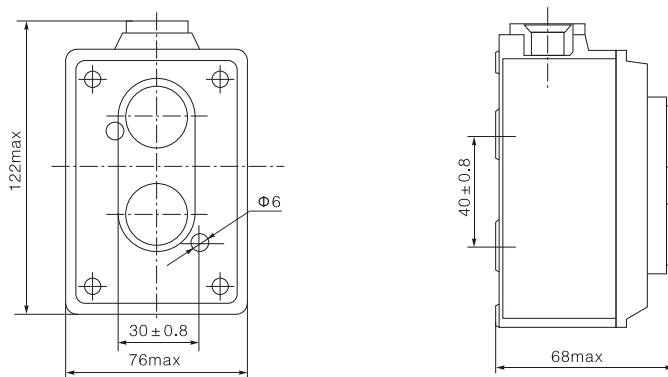


图1 LA4-2H按钮开关的外形尺寸及安装尺寸

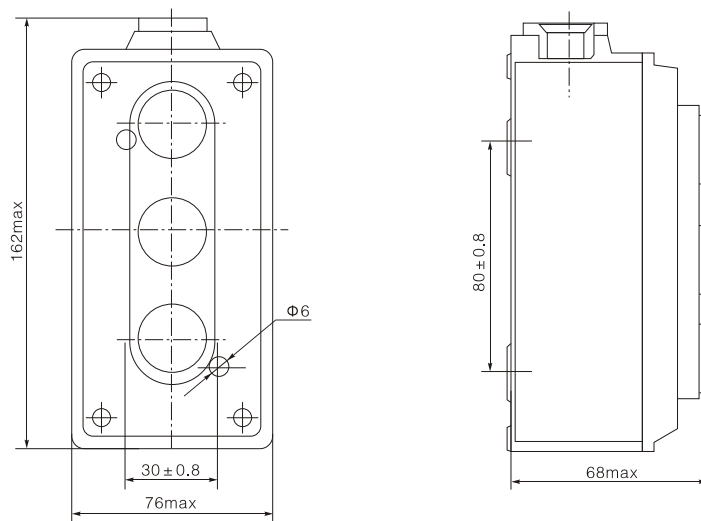


图2 LA4-3H按钮开关的外形尺寸及安装尺寸

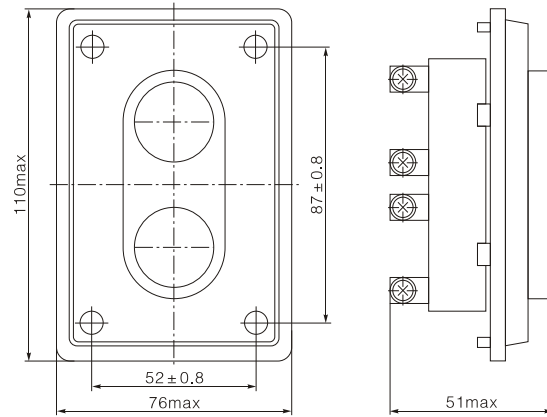


图3 LA4-2K按钮开关的外形尺寸及安装尺寸

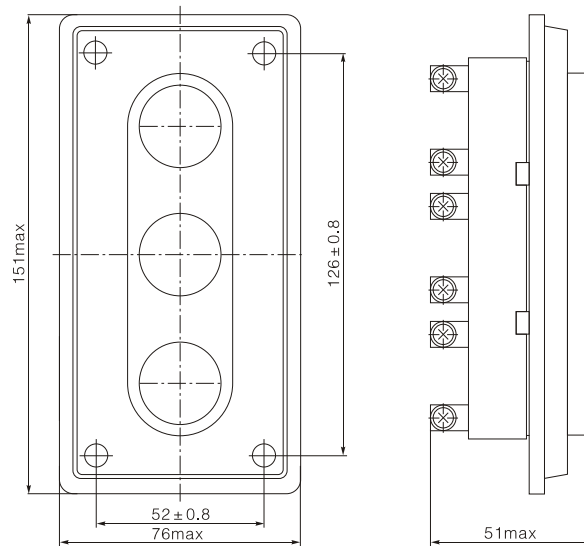


图4 LA4-3K按钮开关的外形尺寸及安装尺寸

LA39系列按钮开关

适用范围

LA39系列按钮开关适用于交流50Hz，交流工作电压AC380V以及直流工作电压至220V的各种电气设备中的控制电路，作控制电路、信号转换、电气连锁等带有指示灯式按钮还适用于灯光信号指示灯的场合。

产品符合标准：GB/T 14048.5。

型号含义

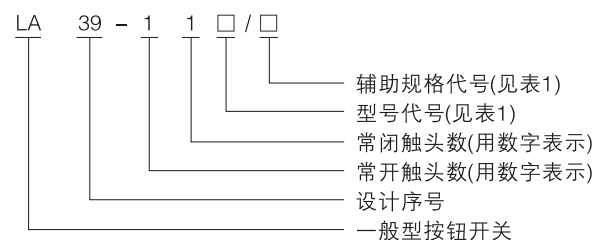


表1

型号代号	含义	辅助规格	
无字母	瞬动型平钮	1、白，2、黑，3、绿，4、红	
Z	自锁型平钮	1、绿，2、红	
M	瞬动型蘑菇头钮	3、绿，4、红，5、黄	
ZS	蘑菇头自锁钮，转动复位		
D	瞬动型带灯钮	1、白 3、绿 4、红 5、黄	AC/DC6.3V AC/DC12V AC/DC24V AC/DC36V AC/DC48V AC/DC110V AC/DC127V AC/DC220V AC220V AC380V
DZS	自锁型带灯钮	6、蓝 7、普白 8、普蓝	
MD	瞬动带灯蘑菇头钮	3、绿，4、红，5、黄	
MDZS	自锁带灯蘑菇头钮		
X	短柄旋钮	二位置锁定	
XC	长柄旋钮	S、三位置锁定	
Y	钥匙	2、二位置锁定	L: 钥匙左边抽出
			R: 钥匙右边抽出
		3、三位置锁定	L: 钥匙左边抽出
			M: 钥匙中间抽出 R: 钥匙右边抽出

注：普白，普蓝带灯按钮一般采用黄色，绿色LED光源，为经济型规格。

工作条件

- 周围环境温度-5℃~+40℃，且24h内其平均温度值不超过+35℃；
- 海拔高度不超过2000m；
- 大气最高温度+40℃时，空气相对湿度不超过50%，在较低的温度下可以允许有较高的相对湿度，例如+20℃时达90%。对由于温度变化偶尔产生的凝露应采取特殊的措施；
- 污染等级：3级；
- 安装类别：II类。

主要技术参数

表2

额定绝缘电压 U_i (V)	660		
约定发热电流 I_{th} (A)	10		
额定工作电压 U_e (V)		380	220
额定工作电流 I_e (A)	AC-15	2.5	
	DC-13		0.3

表3

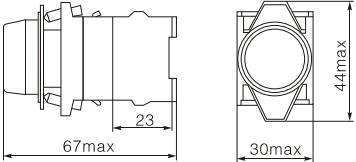
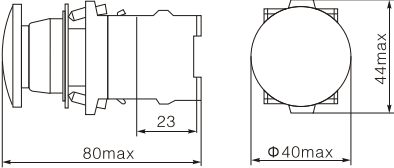
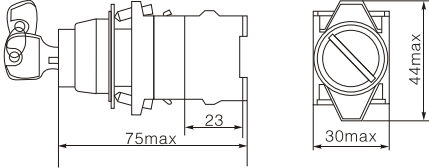
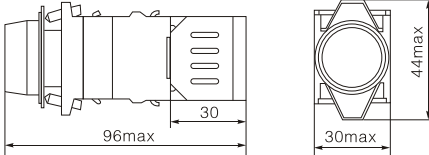
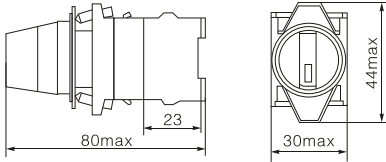
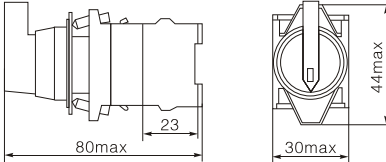
工频耐压	1890V/5s
触点电阻	$\leq 50m\Omega$ (初始值)
头部防护等级	IP50

外形及安装尺寸

表4

规格	备注
LA39-11	瞬动型平钮
LA39-11Z	自锁型平钮
LA39-11M	瞬动型蘑菇头钮
LA39-11ZS	蘑菇头自锁型转动复位
LA39-11Y	钥匙型
LA39-11D	瞬动型带灯钮
LYA39-11DZS	自锁型带灯钮
LA39-11X	短柄旋钮
LA39-11XC	长柄旋钮

表5

<p>LA39-11 瞬动型平钮 LA39-11Z 自锁型平钮</p>	
<p>LA39-11M 瞬动型蘑菇头钮 LA39-11ZS 自锁型蘑菇头钮转动复位</p>	
<p>LA39-11Y 钥匙式</p>	
<p>LA39-11D 瞬动型带灯钮 LA39-11DZS 自锁型带灯钮</p>	
<p>LA39-11X 短柄旋钮</p>	
<p>LA39-11XS 长柄旋钮</p>	

LAY5系列按钮开关

适用范围

LAY5 系列按钮开关适用于交流 50Hz、额定工作电压 AC380V 或直流额定工作电压 DC220V 及约定发热电流不大于 10A 的控制电路中，作为接触器、电磁起动器、继电器等电磁开关的控制，工作信号的转换，电气联锁使用。

产品符合标准：GB/T 14048.5。

型号含义

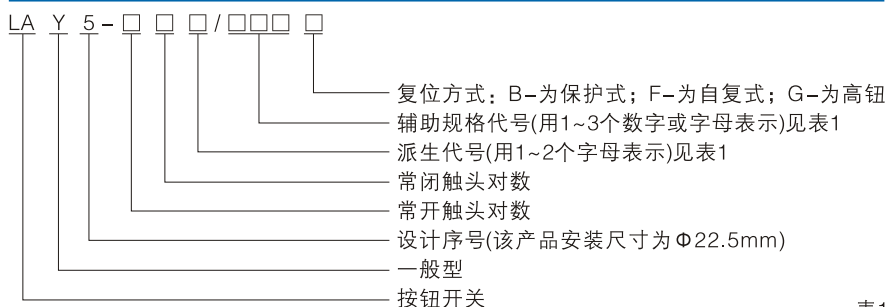


表1

型号含义	派生代号/辅助规格代号																						
LAY5-□□□□/□ 一般型	<table border="1"> <tr> <td>代号</td> <td>1</td> <td>2</td> <td>3</td> <td>4</td> <td>5</td> </tr> <tr> <td>含义</td> <td>红</td> <td>绿</td> <td>黑</td> <td>白</td> <td>黄</td> </tr> </table> <p>无字母</p>	代号	1	2	3	4	5	含义	红	绿	黑	白	黄										
代号	1	2	3	4	5																		
含义	红	绿	黑	白	黄																		
LAY5-□□/□□□ 旋转式	<table border="1"> <tr> <td>代号</td> <td>1</td> <td>2</td> <td>3</td> </tr> <tr> <td>含义</td> <td>红</td> <td>绿</td> <td>黑</td> </tr> </table> <p>无字母-定位式; F--自复式 2--2位置, 3--3位置 X旋钮、XB旋柄</p>	代号	1	2	3	含义	红	绿	黑														
代号	1	2	3																				
含义	红	绿	黑																				
LAY5-□□□□/□□ 带灯钮	<table border="1"> <tr> <td>代号</td> <td>1</td> <td>2</td> <td>3</td> <td>4</td> <td>5</td> <td>6</td> </tr> <tr> <td>含义</td> <td>6.3V</td> <td>12V</td> <td>24V</td> <td>110V</td> <td>220V</td> <td>380V</td> </tr> </table> <table border="1"> <tr> <td>代号</td> <td>1</td> <td>2</td> <td>3</td> </tr> <tr> <td>含义</td> <td>红</td> <td>绿</td> <td>黄</td> </tr> </table> <p>D--带灯钮</p>	代号	1	2	3	4	5	6	含义	6.3V	12V	24V	110V	220V	380V	代号	1	2	3	含义	红	绿	黄
代号	1	2	3	4	5	6																	
含义	6.3V	12V	24V	110V	220V	380V																	
代号	1	2	3																				
含义	红	绿	黄																				
LAY5-□□□□/□□ 蘑菇头钮	<table border="1"> <tr> <td>代号</td> <td>1</td> <td>2</td> <td>3</td> <td>4</td> </tr> <tr> <td>含义</td> <td>红</td> <td>绿</td> <td>黑</td> <td>黄</td> </tr> </table> <p>1--Φ30; 2--Φ60 M--蘑菇头钮</p>	代号	1	2	3	4	含义	红	绿	黑	黄												
代号	1	2	3	4																			
含义	红	绿	黑	黄																			

续表1

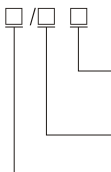
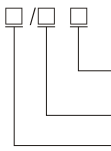



型号含义	派生代号/辅助规格代号										
LAY5-□□□/□□ 自锁式	 <table border="1" data-bbox="885 560 1252 636"> <tr> <td>代号含义</td> <td>1</td> <td>2</td> <td>3</td> <td>4</td> </tr> <tr> <td></td> <td>红</td> <td>绿</td> <td>黑</td> <td>黄</td> </tr> </table> <p>1--$\Phi 30$; 2--$\Phi 60$ ZS--自锁式</p>	代号含义	1	2	3	4		红	绿	黑	黄
代号含义	1	2	3	4							
	红	绿	黑	黄							
LAY5-□□□/□□ 钥匙式	 <p>无字母--定位式; F--自复式 3位置的还有FL--左自复和FR--右自复 2--2位置, 3--3位置 Y--钥匙式</p>										

表2

序号	符号	含义	序号	符号	含义	序号	符号	含义
2.47		润滑剂	1.8		转动	3.14		点动
2.46		液压泵	1.1		直线运动	3.13		启动与停止
2.45		冷却泵	3.6		半自动循环	3.12		停止
2.44		泵	3.5		自动循环	3.11		启动

结构特征

结构简单紧凑, 用料精良, 采用积木式组合结构, 触头可任意组合。动静触头滑动式接触, 滑擦自洁, 接触可靠, 接线外有防护隔板, 安全方便。有防转定位件及防松垫圈, 定位准确, 安全可靠, 在同类产品中处领先地位。

工作条件

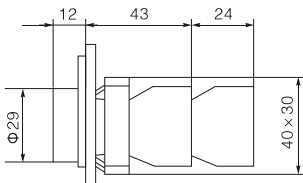
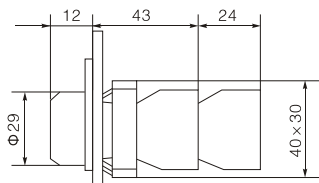
- 周围环境温度-5℃~+40℃；
- 海拔不超过2000m；
- 空气相对湿度在40℃时，不超过50%；在25℃时，不超过90%；
- 无显著摇动和冲击振动的地方；
- 在无爆炸危险的介质中，且介质无足以腐蚀金属和破坏绝缘的气体与尘埃。
- 安装倾角不超过±30℃。

主要技术参数

- 额定绝缘电压：380V；
- 额定工作电压：AC 380V DC 220V；
- 约定发热电流：10A；
- 额定工作电流：AC 2.5A DC 0.3A；
- 额定控制功率：
AC-15 380V 720W；
DC-13 220V 66W；
(AC-15：控制交流电磁铁；DC-13：控制直流电动机)
- 额定操作频率：
按钮开关为1200次/h；
钥匙钮，按钮，自锁钮为300次/h；
- 接线端可连接导线：1(或2)根，软(或硬)线0.5-1.5mm。

外形及安装尺寸

表3

型号含义	外形尺寸	安装尺寸
LAY5-□/□ 一般式		Φ22.5
LAY5-□H/ 防护式		Φ22.5

<p>LAY5-□Y/ 钥匙</p>		<p>Φ22.5</p>
<p>LAY5-□X/ 旋钮式</p>		<p>Φ22.5</p>
<p>LAY5-□D/ 带灯式</p>		<p>Φ22.5</p>
<p>LAY5-□M/ 蘑菇头式</p>		<p>Φ22.5</p>
<p>LAY5-□DB/ 带变压器式</p>		<p>Φ22.5</p>

LAY7系列按钮开关

适用范围

LAY7 系列按钮开关适用于交流 50Hz、额定工作电压 AC380V 或直流额定工作电压 DC220V 及约定发热电流不大于 10A 的控制电路中，作为接触器、电磁起动器、继电器等电磁开关的控制，工作信号的转换，电气联锁使用。

符合标准：GB/T 14048.5。



型号含义

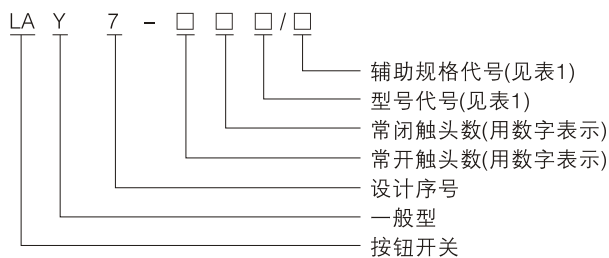


表1

型号代号	含义	辅助规格代号		其他说明
BN	平钮	红-r 绿-g 黄-y 白-w 黑-k		1、安装孔径： Φ22.5 2、灯的电压 380V 220V 24V 6.3V
GN	高钮			
BNZS	自锁平钮			
GNZS	自锁高钮			
M	蘑菇头钮	蘑菇头直径： 1、Φ30 2、Φ60	红-r 绿-B 黄-y	
ZS	蘑菇头自锁钮			
DM	蘑菇头钮带灯			
MZSD	带灯蘑菇头自锁钮			
X	旋钮	旋钮型式： 21、二位置锁定 31、三位置锁定 22、二位置自复 32、三位置， 左定位右自复 33、三位置自复	红-r 绿-B 黑-k	
XB	旋柄			
XD	带灯旋钮			
Y	钥匙			
D	带灯钮	红-r 绿-g 黄-y 白-w 黑-k		
DZS	带灯自锁高钮			

工作条件

- 周围环境温度-5℃~+40℃，且24h内其平均温度值不超过+35℃；
- 海拔高度不超过2000m；
- 大气最高温度+40℃时，空气相对湿度不超过50%，在较低的温度下可以允许有较高的相对湿度，例如+20℃时达90%。对由于温度变化偶尔产生的凝露应采取特殊的措施；
- 污染等级：3级；
- 安装类别：II类。

主要技术参数

表2

额定绝缘电压 U_i (V)	660		
约定发热电流 I_{th} (A)	10		
额定工作电压 U_e (V)	380	220	
额定工作电流 I_e (A)	AC-15	2.5	
	DC-13		0.3
工频耐压	1890V/5s		
防护等级	IP50		

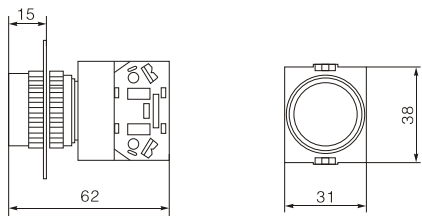
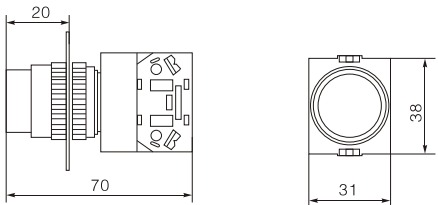
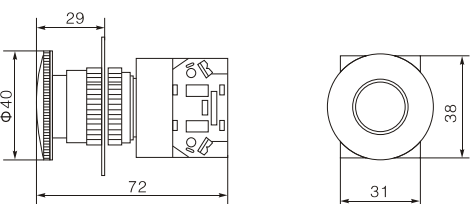
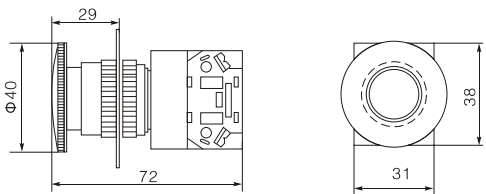
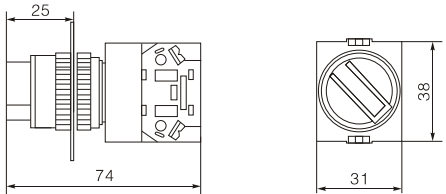
表3

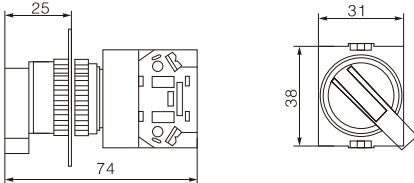
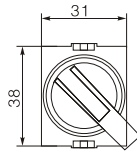
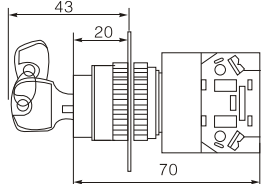
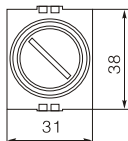
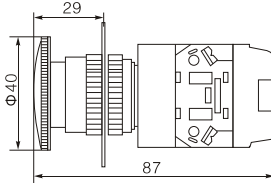
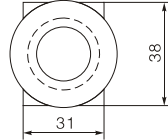
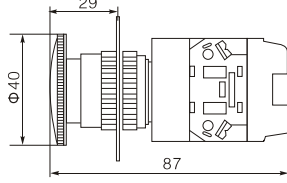
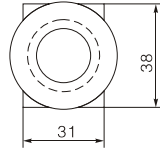
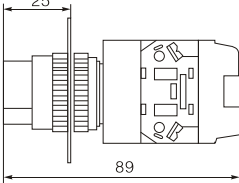
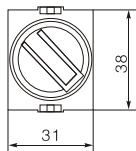
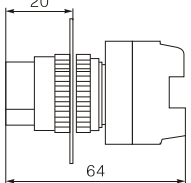
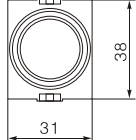
电光源额定电压(V)	白炽灯	氖灯	LED灯
		6、12、24	110、220、380
发光器件功率(W)	≤1.5	≤1	≤1.05
工作寿命(h)	≥1000	≥2000	≥3000

带灯钮中电压 $U_e=6V$ 允许波动±5%，12V及以上允许波动±10%

外形及安装尺寸

表4

型号含义	外形尺寸
LAY7-□□BN/□ 平钮 LAY7-□□BNZS/□ 平钮自锁	
LAY7-□□GN/□ 高钮 LAY7-□□GNZS/□ 高钮自锁	
LAY7-□□M/□ 蘑菇头钮	
LAY7-□□ZS/□ 蘑菇头自锁钮	
LAY7-□□X/□ 旋钮	

<p>LAY7-□□XB/□ 旋柄钮</p>		
<p>LAY7-□□Y/□ 钥匙钮</p>		
<p>LAY7-□□DM/□ 带灯蘑菇头钮</p>		
<p>LAY7-□□MZSD/□ 带灯蘑菇头自锁钮</p>		
<p>LAY7-□□XD/□ 带灯旋钮</p>		
<p>LAY7-□□XS/□ 指示灯</p>		

订货须知

- 订货时需说明型号、规格和数量；
- 带灯按钮或指示灯应注明工作电压和灯的颜色。

CFS18系列信号灯

适用范围

CFS18系列信号灯适用于交流50Hz，额定工作电压至交流380V或直流至220V的电气线路中，用亮信息来提供光信号的灯。作为指挥、预告、事故信号及其他信号之用。
符合标准：GB/T 14048.5。

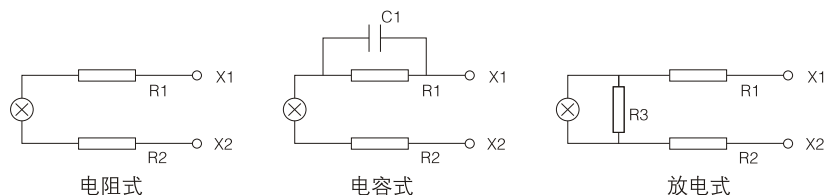
工作条件

- 周围空气温度上限值不超过+40℃，下限值不低于-5℃，24h内平均值不超过+35℃。
- 安装地点的海拔不超过2000m。
- 最高温度+40℃时，空气相对湿度不超过50%，在较低的温度下可以允许有较高的相对湿度，例如20℃时达90%。对由于温度变化偶尔产生的凝露情况必须采取措施。
- 开关应安装在无显著摇动、冲击振动和雨雪侵袭的地方，同时安装地点应无爆炸性危险介质，且介质中无足以腐蚀金属和破坏绝缘的气体和尘埃。
- 污染等级：3级。
- 安装类别：II类。
- 外壳防护等级：IP20

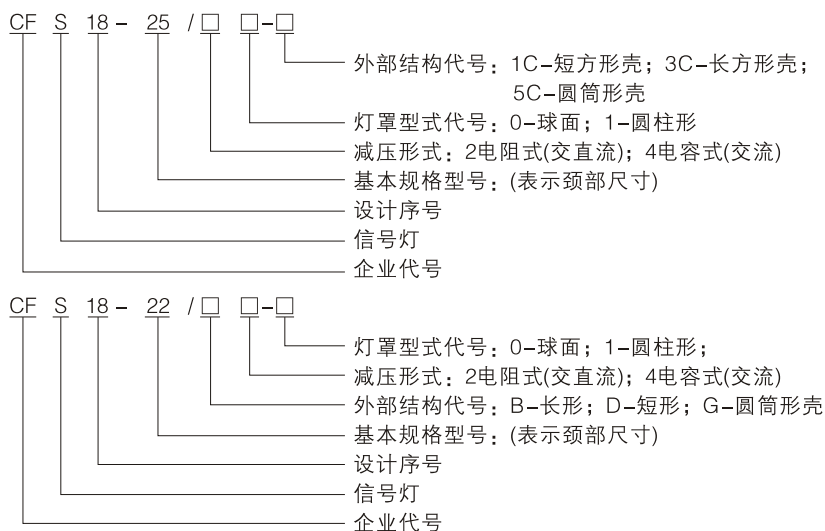
结构特征

- 信号灯的发光器采用LED灯，寿命长、能耗低，隐蔽式接线端子安全可靠。

电气原理图



型号含义



主要技术参数

额定工作电压 $U_e(V)$	交流	交直流		
		380、220	220、110、48、36、24	12
额定工作电流 $I_e(mA)$	≤ 20	≤ 20	≤ 40	≤ 80
基色	红、黄、绿、蓝、白			

外形及安装尺寸

产品型号规格	安装孔尺寸 mm	外形尺寸 mm
CFS18-22B/21	$\Phi 22$	
CFS18-22B/41		
CFS18-22B/21F		
CFS18-22D/21	$\Phi 22$	
CFS18-22D/41		
CFS18-22D/21F		
CFS18-22G/20	$\Phi 22$	
CFS18-22G/21		
CFS18-22G/40		
CFS18-22G/41		
CFS18-22G/20F		
CFS18-22G/21F	$\Phi 25$	
CFS18-25/21-1C		
CFS18-25/40-1C		
CFS18-25/41-1C		
CFS18-25/20-1CF		
CFS18-25/21-1CF	$\Phi 25$	
CFS18-25/21-3C		
CFS18-25/40-3C		
CFS18-25/41-3C		
CFS18-25/20-3CF		
CFS18-25/21-3CF	$\Phi 25$	
CFS18-25/21-5C		
CFS18-25/40-5C		
CFS18-25/41-5C		
CFS18-25/20-5CF		
CFS18-25/21-5CF		

CFS18-22系列信号灯

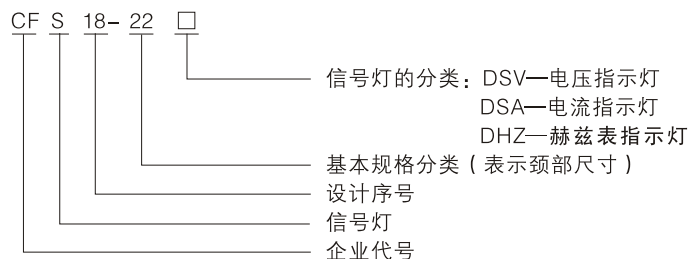
适用范围

CFS18-22系列信号灯适用于交流50Hz，额定工作电压至交流380V或直流至220V的电气线路中，用亮信息来提供光信号的灯。作为指挥、预告、事故信号及其他信号之用。
符合标准：GB/T 14048.5。



工作条件

- 周围空气温度上限值不超过+40℃，下限值不低于-5℃，24h内平均值不超过+35℃。
- 安装地点的海拔不超过2000m。
- 最高温度+40℃时，空气相对湿度不超过50%，在较低的温度下可以允许有较高的相对湿度，例如20℃时达90%。对由于温度变化偶尔产生的凝露情况必须采取措施。
- 开关应安装在无显著摇动、冲击振动和雨雪侵袭的地方，同时安装地点应无爆炸性危险介质，且介质中无足以腐蚀金属和破坏绝缘的气体和尘埃。
- 污染等级：3级。
- 安装类别：II类。
- 外壳防护等级：IP20

型号含义



外形及安装尺寸

产品	主要参数	颜色	安装孔尺寸 mm	外形尺寸 mm
 CFS18-22DSV	φ 22LED电压指示灯 电压测试范围：AC-50~500V	红、 绿、 黄、 蓝、 白色	Φ 22	
 CFS18-22DSA	φ 22LED电流指示灯 电流测试范围：1A~100A 互感器参数：变比：2000:1 测量电流：1~99.9A 输入电流：100A，输出电流：50mA 使用说明：壳体后面两条引线为互感器专用连接线， 请勿直接连接电源使用以免损毁产品			
 CFS18-22DHZ	φ 22LED赫兹表 频率测试范围：20Hz~450Hz			

输入电压：50V~500V

以上产品可定制直流产品(电压范围12V~135V)