

# LX19系列行程开关

## 适用范围

LX19系列行程开关适用于交流50Hz、电压至380V、直流至220V的控制电路中，做控制运动机构的行程和交换动力方向或速度之用。

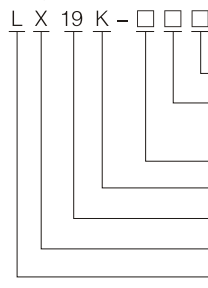
产品符合标准：GB/T 14048.5。

## 工作条件

- 海拔高度不超过2000m；
- 周围介质温度不高于40℃及不低于-5℃；
- 最湿月平均最大相对湿度为90%，周该月的平均最低温度为25℃；
- 任意的安装角度；
- 无显著摇动和冲击振动的地方；
- 在无爆炸危险的介质中，且介质中无足以腐蚀金属和破坏绝缘的气体及导电尘埃的地方；
- 在没有雨雪侵袭的地方；
- 污染等级为3级；
- 安装等级Ⅱ级。

## 型号含义

主令控制用时型号



- 1表示能自动复位；2表示不能自动复位
- 0表示直动式；1表示滚轮装在传动杆内侧；2表示滚轮装在传动杆外侧；3表示轮装在传动杆凹槽内或内外各一个
- 0表示无滚轮；1表示单滚轮；2表示双滚轮
- K表示开启式；无字母表示保护式
- 设计序号
- 行程开关
- 主令电器



LX19-001



LX19-111



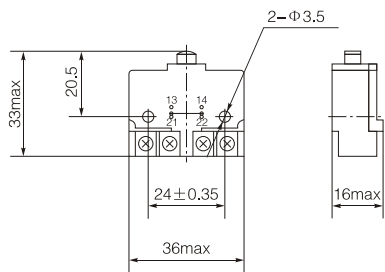
LX19-212

## 主要技术参数

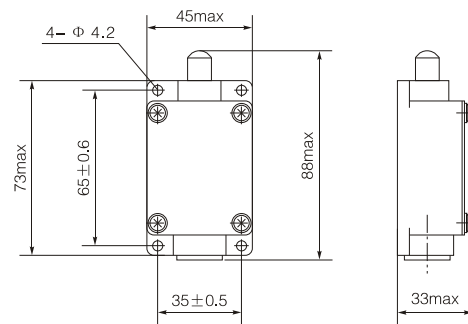
表1

型号	触头数量		额定电压(V)		额定电流(A)	使用类别	触头换接时间(S)	动作力(N)	动作行程(mm)或角度
	常开	常闭	交流	直流					
LX19K								≤10	1.5~3.5mm
LX19-001								≤15	1.5~4mm
LX19-111	1	1	380	220	0.8	AC-14 DC-13	≤0.04	≤20	≤30°
LX19-121									
LX19-131									
LX19-212									
LX19-222									
LX19-232								≤60°	

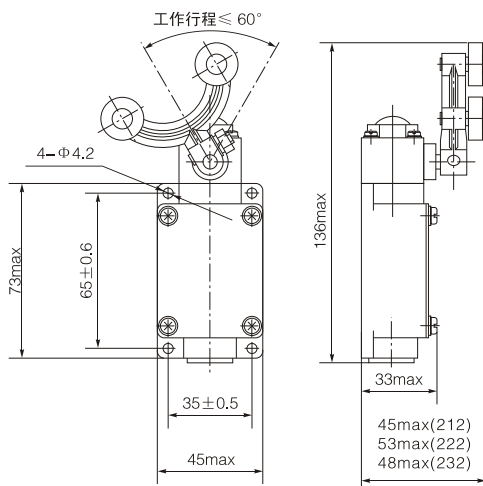
## 外形及安装尺寸



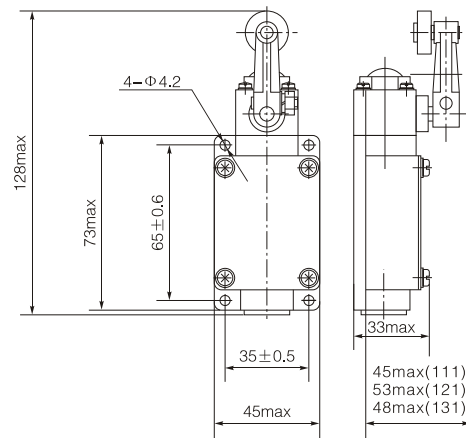
LX19K



LX19-001



LX19-212、222、232



LX19-111、121、131