

JLSZW10-6,10三相三线电力计量箱 干式产品 <宽负荷,可带控制电源>

概述

JLSZW10-6、10kV干式、宽负荷、防窃电三相三线电力计量箱为环氧树脂浇注绝缘，外装经防腐处理的钢箱结构，产品可做单、双电流比，0.2S级的高精度保证宽负荷下准确计量，特殊材料保证低电压下产品的精度可获得大的动热稳定倍数。产品为积木式，可单个电流或电压部分更换。



使用条件

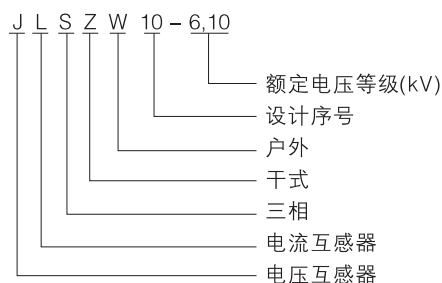
- 安装场所：户外；
- 环境温度 $-30^{\circ}\text{C} \sim +40^{\circ}\text{C}$ 的范围内，空气湿度不大于85%；
- 海拔：海拔2500米以下使用；
- 安装场所无腐蚀性的气体。

结构简介

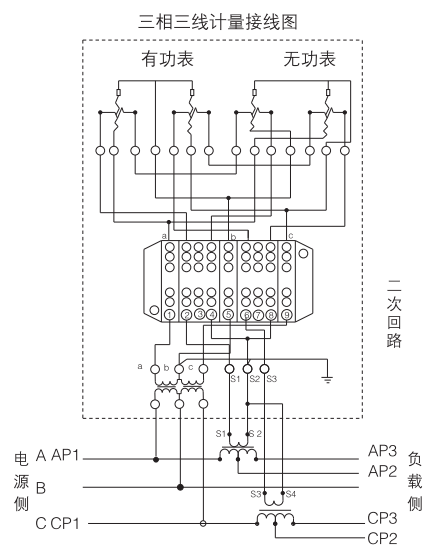
本产品由三相二元件组合互感器和仪表箱两大部分组成。三相二元件组合互感器由两只单相电压互感器(PT)及两只电流互感器(CT)组成，PT、CT均为电磁式，两只PT绕组采用V/V接法组成三相测量装置，两只CT的一次绕组分别与电网A、C相串联。一次接AP1-AP2，CP1-CP2为大电流比，接AP1-AP3，CP1-CP3为小电流比。例如：50-100/5，一次接AP1-AP2，CP1-CP2为100/5，一次接AP1-AP3，CP1-CP3为50/5。

产品具有：低磁密，宽负荷，无油化三相三线干式计量箱分单、双电流比，0.2S级的高精度足以保证负荷太大或太小状态下准确计量。产品也可根据用户需求定制带开关电源等特征。

型号及含义



三相三线计量接线图



主要技术参数

JLSZW10-6,10 电压部分主要技术参数

产品型号	额定一次电压 (kV)	额定二次电压 (V)	设备最高电压 (kV)	准确等级及输出容量 (VA) COS Φ =0.8(滞后)		最大输出容量 (VA)	一次工频耐压 (kV)
				0.2	0.5		
JLSZW10-6	6	100	7.2	25	50	320	32
JLSZW10-10	10	100	12	25	50	640	42

JLSZW10-6,10 电流部分主要技术参数

额定一次电流 (双变比结构) (A)	额定二次电流 (A)	准确等级及输出容量 (VA) COS Φ =0.8(滞后)				1S 短时热电流 (kA)	额定动稳定电流 (kA)
		0.2S	0.2	0.5S	0.5		
5, 10, 15, 20, 25, 30, 40, 50, 75, 100, 150, 200, 300	5	10	10	10	10	75I _n	187.5I _n

额定绝缘水平

6 kV 产品: 7.2/32/60 kV

10 kV 产品: 12/42/75 kV

一次对二次及地工频耐压: 6 kV 产品: 32 kV 历时 60s

10 kV 产品: 42 kV 历时 60s

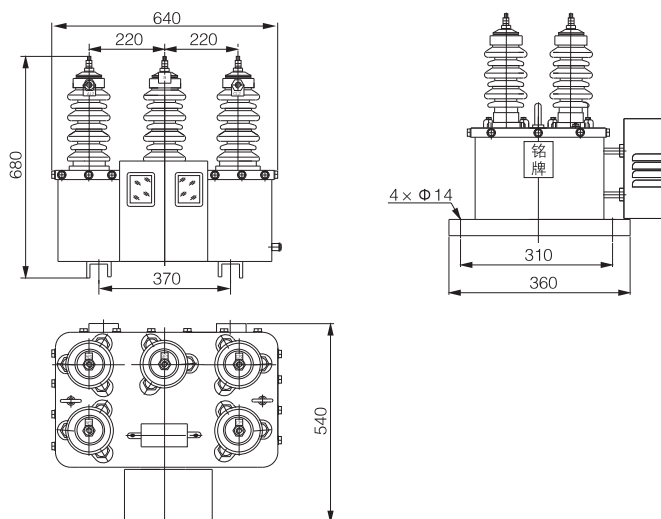
二次对二次及地工频耐压: 3 kV 历时 60s

感应耐压试验: 150赫兹电源二次加压使一次达

6 kV 产品使一次达: 20 kV 历时 40s

10 kV 产品使一次达准确等级及输出容量(VA)COS Φ =0.8(滞后): 28 kV 历时 40s

外形及安装尺寸



注意事项:

(1) 产品安装时必须配置相应电压等级的避雷器。

(2) 连接高压一次线时, 应与电网的相序一致。

警告: 首次使用时, 送电后一定观察电表走向,

如电表不转或倒转应立即停电检查二次接线,

否则有可能烧毁组合互感器。