

## YB27系列预装式变电站(美式箱变)



**专业制造 专心服务**

Specialized Manufacture Concentrative Service

## YB27预装式变电站(美式箱变)

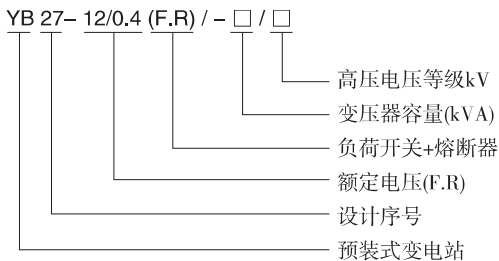
### 一、概述

YB27系列预装式变电站适用于12kV环网供电，双电源供电或终端供电系统中，作为变电、配电、计量，补偿、控制和保护装置，预装式变电站内除装有变压器外，高压侧还装有四工位负荷开关、二工位负荷开关、后备保护熔断器及插入式熔断器。低压侧按用户要求可装配控制电器、配电电器，补偿装置及电能计量表等，以变压器油作为绝缘和灭弧介质。

本产品是吸收国外最新先进技术，结合国内实际情况研制开发的，变压器为S11、S13型，整套产品具有体积小、安装维护简便、低噪音、低损耗、防盗、过负荷能力强、全保护等特点、适用于新建小区、绿化带、公园、车站、码头、宾馆、工地、机场等场所。

本产品性能除满足各自元件的有关标准外，还符合GB/T 17467《高压/低压预装式变电站》及本产品OZTC.536.009M《技术条件》的有关规定，并参照了IEC61130《预装式变电站》有关标准。

### 三、型号及含义



### 二、结构特点

变压器器身与高压开关设备分油箱装配，两者仅电气连接而油相互隔离。带电操作负荷开关产生的电弧只能使负荷开关油箱中的油变黑甚至碳化而不影响变压器中油的质量；

- ◎ 损耗小、过载能力强，变压器为S11、S13；
- ◎ 可用于环网供电、双电源供电或终端供电系统中，供电方式转换方便、运行可靠；
- ◎ 本产品具有缺相保护装置，当缺相时，可自动同时断开变压器的进线负荷开关和低压侧断路器(总开关)，也可只断开高压侧负荷开关或低压侧断路器。

### 四、正常使用条件

- ◎ 海拔≤1000米(超过此范围另行设计)
- ◎ 环境温度：最高气温+40℃；最低气温-30℃；日平均值温差不超过30℃；年平均温差不超过20℃；
- ◎ 风压：不大于70pa(相当35m/s)
- ◎ 污秽等级不超过III级；
- ◎ 安装场所：无爆炸危险，化学腐蚀及剧烈振动；安装在水泥平台或其他平整、坚实的平台上；
- ◎ 空气自冷(AN)

### 五、主要技术参数

整机参数(见表1)

表1

序号	名称		单位	数据
1	额定电压	原边	kV	10
		副边	kV	0.4
2	额定容量		kVA	100,125,160,200,250 315,400,500,630,800,1000
3	无载调压			+2×2.5%
4	联结方式			DYn11、Yyn0
5	额定绝缘水平	雷电冲击耐受电压(全波、峰值)	kV	75
		工频耐压1min	kV	35
6	低压侧工频耐压相间及相对地(1min)	主回路	kV	2.5
		控制及计量回路	kV	2.0
7	噪音等级		dB	50
8	防护等级			IP34
9	冷却方式			油浸自冷

负荷开关参数 (见表2)

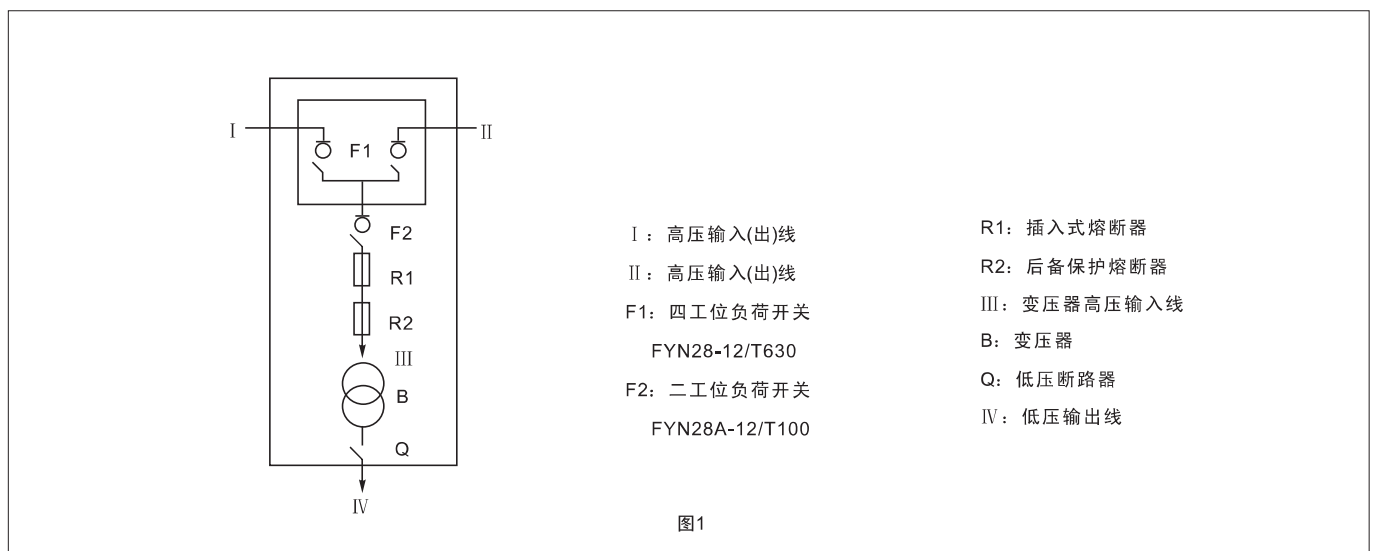
表2

序号	名称	单位	数据		
			四工位负荷开关	二工位负荷开关	
1	雷电冲击耐受电压(全波、峰值)	对地、相间	kV	75	75
		隔离断口间	kV	85	85
2	低压侧工频耐压 相间及相对地(1min)	对地、相间	kV	42	42
		隔离断口间	kV	48	48
3	额定电流	A	630	100	
4	额定短路关合电流(峰值)	kV	31.5	16	
5	额定短时耐受电流	kV	12.5	6.3	
6	额定短时持续时间	S	2	2	
7	额定峰时耐受电流	kV	31.5	16	
8	机械寿命	次	2000	2000	
9	分、合闸时主断口间的转换时间	ms	16~22/15~20	11~15	

熔断器参数 (见表3)

表3

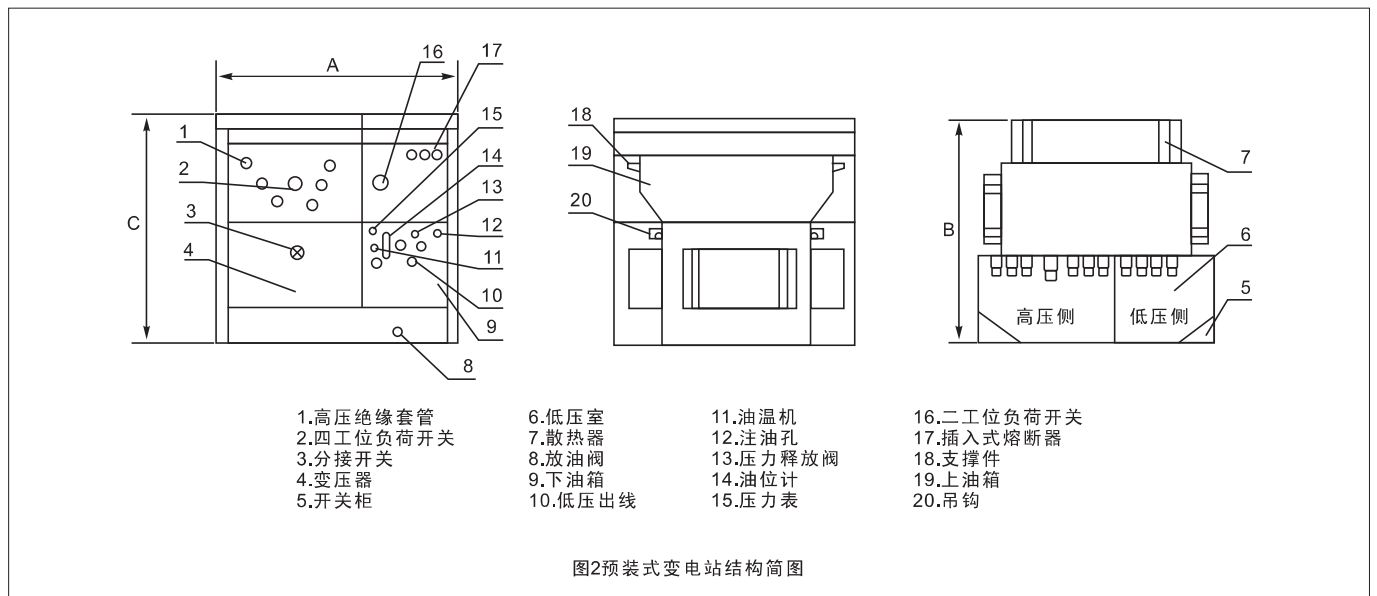
序号	容量(kVA)	后备保护熔断器额定电流(A)	插入式熔断器额定电流(A)
1	100	40	10
2	125	50	15
3	160	63	15
4	200	80	25
5	250	100	25
6	315	125	25
7	400	125	50
8	500	150	50
9	630	175	65
10	800	100×2	65
11	1000	125×2	100



外形尺寸及结构 (见表4、图2)

单位(mm) 表4

容量(kVA)	A	B	C	重量(kg)
100	2000	1620	1660	1560
125	2000	1620	1660	1640
160	2000	1620	1600	1720
200	2000	1620	1700	1830
250	2000	1620	1700	2000
315	2000	1620	1780	2200
400	2000	1620	1780	2480
500	2000	1620	1780	2970
630	2000	1620	1980	3490
800	2000	1620	2060	3620
1000	2000	1620	2060	4650



## 六、低压装置

预装式变电站低压侧具有失压、欠压保护功能，当高压缺相时，低压侧能自动跳闸。按用户要求、低压侧也可装配电电器、控制电器，补偿电器和计量表计等。另外也可加装还有遥测、遥讯功能的配电综合测试仪。表5为典型的低压侧方案。其中可能有您所选用产品需要的方案。如果没有，请与本厂联系。

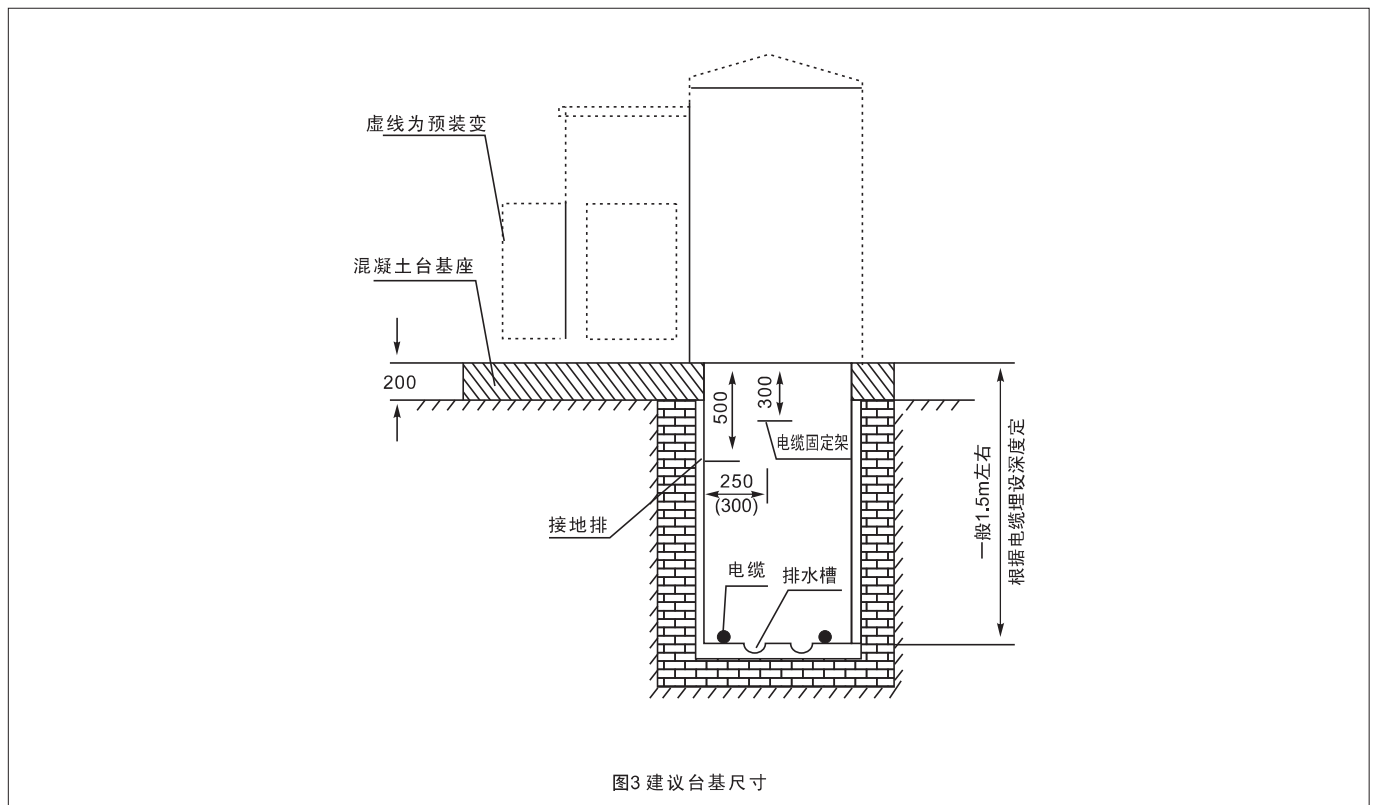
表5

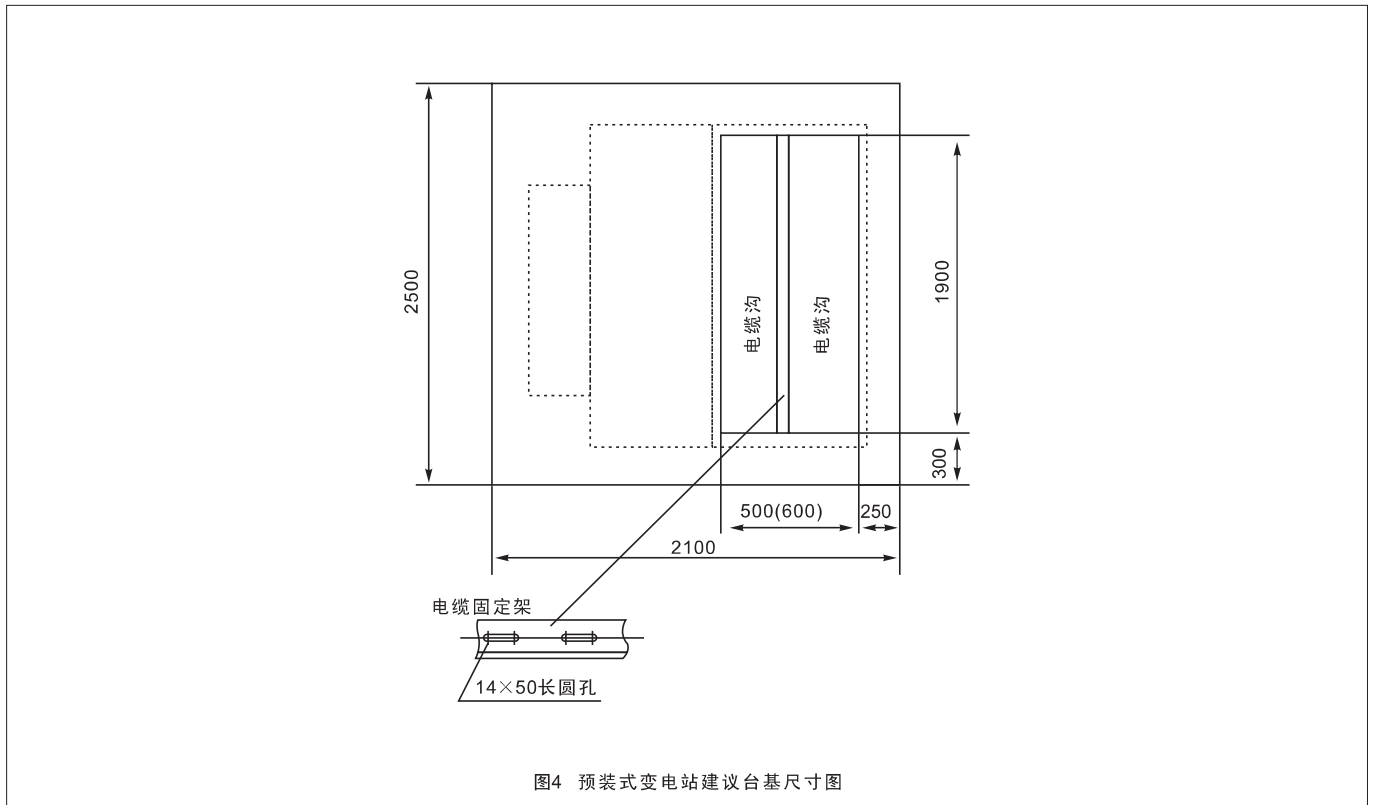
序号	低压二次方案		简图
1	功能	主计量(总有功电度表、总无功电度表、电压表、三相电流表)配四路出线断路器	
	回路电流	100A~630A	
2	功能	主计量(总有功电度表、总无功电度表、电压表、三相电流表)一路分支有功计量，配四路出线断路器	
	回路电流	100A~630A	

序号	低压二次方案		简图
3	功能	主计量(总有功电度表、总无功电度表、电压表、三相电流表)配六路进口熔断器开关	
	回路电流	100A、200A、400A、630A	
4	功能	主开关、主计量(电压表、三相电流表)配四路出线断路器	
	回路电流	主开关225A~2500A 出线开关100A~630A	
5	功能	主计量(总有功电度表、总无功电度表、电压表、三相电流表)配四路出线断路器外挂无功补偿柜	
	回路电流	100A~630A 无功补偿100kVAR~200kVAR	
6	功能	主计量(配电综合测试仪、电压表、三相电流表)配四路出线断路器	
	回路电流	100A~630A	

## 七、安装平台

◎ 预装式变电站应安装在水平混凝土台面上； ◎ 台面应保证承受其重量； ◎ 建议台基尺寸(见图3、图4)





注：

- 7.1 有关尺寸参见预装式变电站外形尺寸图；
- 7.2 混凝土台基水平，表面平整，要均匀承受预装式变电站的重量，预装式变电站采用压板固定的方式固定在台基上；
- 7.3 接地排与电缆固定架在形式或尺寸可根据实际情况适当改动；
- 7.4 电缆室内壁及基础平台用1: 25水泥砂浆抹封，厚度20mm，表面平整；
- 7.5 电缆室底面须向排水槽略有倾斜，以免积水；
- 7.6 接地网分别用 $\phi 12$ mm圆钢或 $30 \times 4$ mm的扁钢从两侧引入基础顶部与预埋钢板牢固，接地电阻符合当地电力部门要求。

## 八、订货须知

订货时请提供以下资料：

- 8.1 预装式变电站形式；
- 8.2 变压器型号和容量；
- 8.3 高、低压回路主接线方案图；
- 8.4 有特殊要求的电气元件型号和参数；
- 8.5 外壳颜色；
- 8.6 备品、备件的名称、数量以及其他要求；
- 8.7 特殊使用条件。