

JZ7系列中间继电器



适用范围

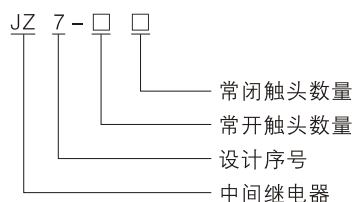
JZ7系列中间继电器适用于交流50Hz，额定工作电压至380V或直流额定电压至220V的控制电路中，作控制电磁线圈以使信号放大或将信号传递给有关控制元件之用。

符合标准：IEC 60947-5-1、GB14048.5。

结构特征

JZ7系列中间继电器为双断点触头，双“E”形磁系统、直动式结构，触头组为双层、常开与常闭可有多重组合，螺钉安装方式。

型号含义



工作条件

- 海拔高度：安装地点的海拔不超过2000m。
- 周围空气温度：周围空气温度上限为+40℃，24h内其平均值不超过+35℃，周围空气温度下限为-5℃。
- 大气条件：安装地点的空气相对湿度在最高温度为+40℃时不超过50%，在较低温度下可以有较高的相对湿度，例如20℃时达90%，对由于温度变化偶尔产生的凝露应采取相应措施。
- 安装地点的污染等级为3级。应避免在引起燃烧爆炸危险的介质，腐蚀金属及破坏绝缘的有害气体和导电尘埃的环境中使用。
- 安装类别：Ⅲ类。
- 安装角度：安装面与垂直面的倾斜度不超过±5°。矿用产品允许不大于±15°。
- 安装地点应无显著摇动和冲击震动。

主要技术参数

- 中间继电器控制线圈的额定电压为交流(50Hz)12、36、127、220、380V。
- 继电器适用于短时工作制和长期工作制及操作频率不大于1200次/小时和通电持续率为40%的断续周期工作制。
- 继电器触头组合形式(见表1)

表1

使用类别	额定工作电压(V)	约定发热电流(A)	额定工作电流(A)	控制容量	电寿命(万次)	机械寿命(万次)
AC-15	380	5	0.47	180VA	50	300
DC-13	220	5	0.15	33W		

- 继电器触头组合形式(见表2)

表2

继电器型号	JZ7-44	JZ7-53	JZ7-62	JZ7-71	JZ7-80
常开触头数	4	5	6	7	8
常闭触头数	4	3	2	1	0

动作特性

- 继电器在额定控制电源电压(U_s)的85%~110%之间的任何值均能可靠地吸合。
- 继电器释放动作电压范围
交流：20%~75% U_s
直流：10%~75% U_s

外形及安装尺寸

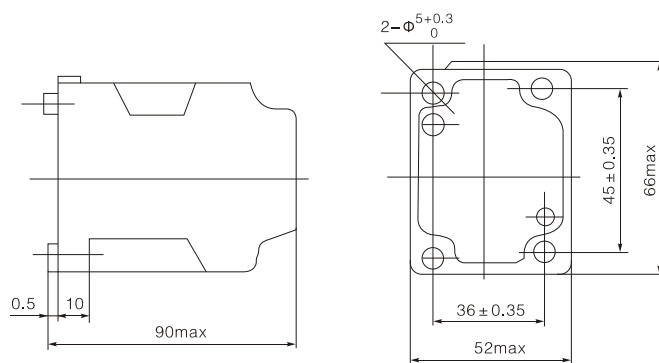


图1

安装使用及维护

- 安装前应检查线圈的额定电压、频率是否与电源相符。
- 接线螺钉应拧紧，检查接线正确无误后，应在主触头不带电的情况下，先使吸引线圈通电分合数次，试验动作可靠后才能投入使用。
- 使用时如发现有不正常噪音，可能是铁芯极面上有污物，请擦净极面。
- 使用中，应经常检查产品各零部件，要求可动部分不卡住，紧固件无松脱，确保安全可靠，零部件如有损坏，应及时更换。
- 继电器检修时应切断电源。清除污垢，尤其是进、出线端极间的污垢。
- 继电器触头表面发黑或有所烧损可不用清理，如确须修理时可用锉刀，禁用纱布。
- 继电器的线圈和触头属于易损件，可单独订购，以备更换。

订货须知

- 订货时必须指明：产品的型号、规格、线圈的电压、频率、数量。
- 订货示例：JZ7-44，线圈电压220V 50Hz，10台。