

## HD(HS)系列开启式刀开关

### 适用范围

HD(HS)系列开启式刀开关(以下简称开关)。适用于交流50Hz, 额定工作电压交流380V及以下, 额定电流至3000A及以下的配电电路中作电源隔离器及电源转换隔离之用。

产品符合标准: GB/T14048.3。

### 工作条件

- 周围空气温度不超过+40℃; 且24小时内的平均温度值不超过+35℃。周围空气温度下限值为-5℃;
- 安装地点的海拔不超过2000m;
- 最高温度+40℃时, 空气相对湿度不超过50%, 在较低的温度下可以允许有较高的湿度, 例如20℃时达90%。对由于温度变化偶尔产生的凝露应采取特殊的措施;
- 污染等级: 3级;
- 安装类别: IV类;
- 开关应垂直安装在无显著摇动、冲击振动和雨雪侵袭的地方, 同时安装地点应无爆炸性危险介质, 且介质中无足以腐蚀金属、破坏绝缘的气体和尘埃。

### 型号含义

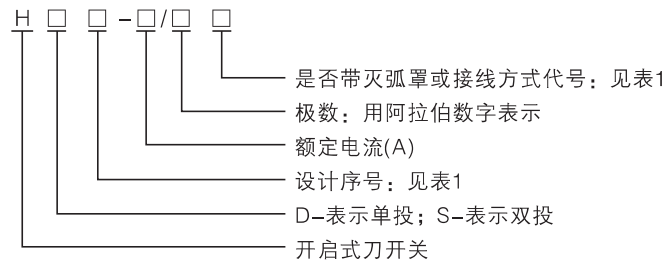
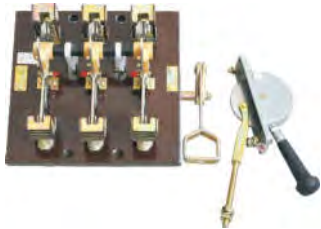
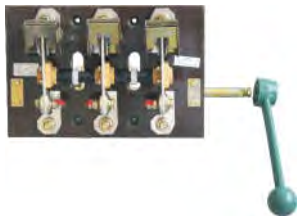


表1

设计序号	设计序号 功能说明	是否带灭弧罩 或接线方式	备注
11	中央手柄式	8-板前接线; 9-板后接线	用于动力站, 不切断带有电流的电路。
12	侧方正面杠杆 操作机构式	0-不带灭弧罩; 1-带灭弧罩	用于正面两侧操作, 前面维修的开关柜中, 操作机构可以在柜的两侧安装。
13	中央正面杠杆 操作机构式	0-不带灭弧罩; 1-带灭弧罩	用于正面操作, 后面维修的开关柜中。
13BX	中央正面旋转 操作机构式	0-不带灭弧罩; 1-带灭弧罩	操作机构可以 在柜的正面安装。
14	侧方操作手柄式	0-不带灭弧罩; 1-带灭弧罩	用于动力箱中。



## 主要技术参数

表2

型号	100、200	400	600	1000	1500	2000	2500、3000	
额定绝缘电压 $U_i$ (V)	AC660							
额定工作电压 $U_e$ (V)	AC380							
额定工作电流 $I_e$ (A)	100、200	400	600	1000	1500	2000	2500、3000	
约定发热电流 $I_{th}$ (A)	200	400	600	1000	1500	2000	3000	
使用类别	AC-20B不能带负载操作			AC-20A不能带负载操作				
AC21B	操作性能	$I_e$ 、 $U_e$ 、 $\cos\Phi=0.95$					-	
	电寿命(次)	200	200	-				
	机械寿命(次)	1400	800	-				
	操作循环次数(次/h)	120	60	20		10		
AC20B	机械寿命(次)	1600	1000	3000		2000		
1s额定短时耐受电流 $I_{cw}$ (kA)	4	8	12	30	40	50	50	
额定短路接通能力 $I_{cn}$ (峰值)(kA)	5.88	13.6	24	-				
额定冲击耐受电压 $U_{imp}$ (kV)	8							
外壳防护等级	IP00							
刀开关的操作力(N)	单手操作时： $150N \leq F \leq 400N$ ；双手操作时： $20N \leq F \leq 600N$							

## 安装使用及维护

- 正确选用开关的规格，安装前必须检查产品在运输中有无损伤；
- 开关的进出母线应根据使用电流的大小，按照GB/T14048.1《低压开关设备和红纸设备第1部分：总则》标准中表9、10、11的要求选用；
- 母线与接线板连接处必须清除氧化膜及污物，保持接触良好，涂导电硅脂，拧紧螺栓；
- 安装时，应使传动机构的分合指示与产品的接通分断一致；调整传动机构与开关的相互位置，使触头完全插入触头座，触头闭合时成水平位置，且触头的不同步小于2mm；
- 灭弧室(带灭弧室的开关)应装卡到位。在传动装置上接上可靠的接地线；
- 安装后，进行3~5次的无载操作，检查操作是否灵活，定位是否可靠，“通”、“断”或“合”、“分”标识是否正确，触头与刀片的接触是否良好。检查无误后，方可投入运行。带灭弧室的开关可分断适当的电流负荷，否则，只能做隔离开关使用—不能带负载操作；
- 用户应定期检查：开关是否清洁，防止积污后导致操作不良或降低绝缘强度；发现传动机构定位不准、紧固件有松动等不良现象，应立即进行维修或更换，以保证开关的正常工作，设备的正常运行。

## 外形及安装尺寸

HD11和HS11中央手柄式刀开关外形尺寸及安装尺寸见图1~4和表3~表6。

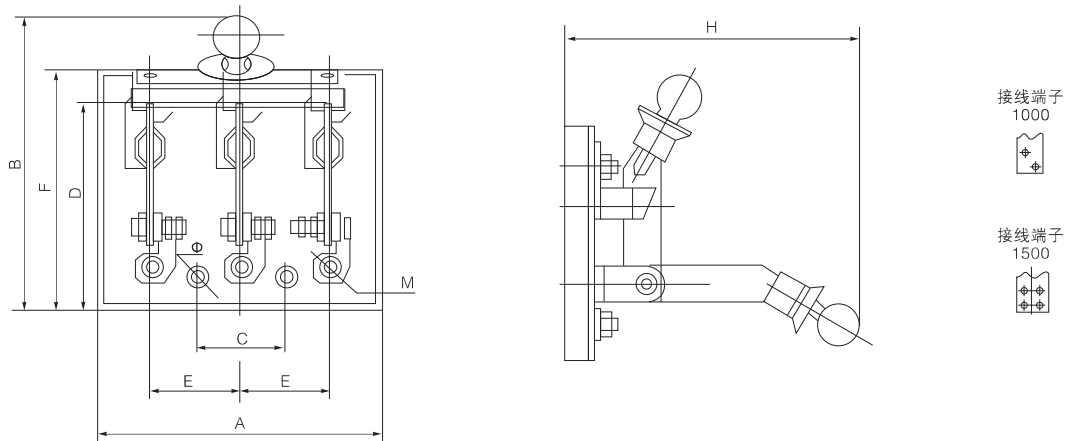


图1: HD11-□/□8中央手柄式、板前接线刀开关

表3

尺寸	HD11-□/□8 中央手柄式刀开关														
	100、200			400			600			1000			1500		
	2	3	4	2	3	4	2	3	4	2	3	4	2	3	4
A	190	190	260	200	210	300	240	270	370	270	325	450	300	360	490
B	210	210	230	270	270	260	350	330	325	380	360	360	410	385	385
C	120	70	140	160	80	160	200	100	200	240	120	240	260	130	260
D	140	140	140	190	190	190	140	140	140	140	140	140	140	140	140
E	70	70	70	80	80	80	100	100	100	120	120	120	130	130	130
F	160	160	160	215	215	215	175	175	175	175	175	175	175	175	175
H	220	220	240	270	270	300	330	310	310	360	380	360	390	390	390
M	8	8	8	12	12	12	16	16	16	2×12	2×12	2×12	4×12	4×12	4×12
Φ	7	7	7	7	7	7	9	9	9	9	9	9	11	11	11

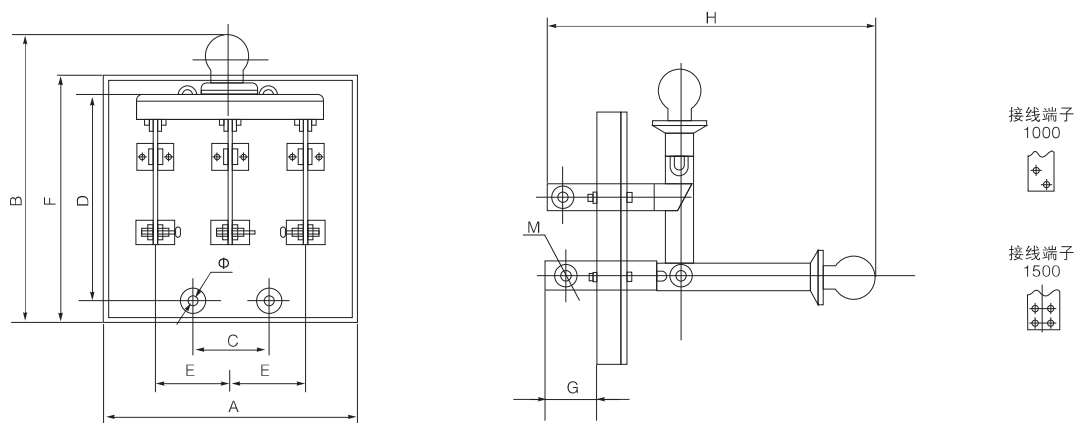


图2: HD11-□/□9中央手柄式、板后接线刀开关

表4

尺寸	HD11-□/□9 中央手柄式刀开关														
	100、200			400			600			1000			1500		
	2	3	4	2	3	4	2	3	4	2	3	4	2	3	4
A	160	190	260	200	210	300	240	260	370	270	330	450	300	380	510
B	230	230	230	280	280	262	340	310	320	380	350	360	410	385	390
C	120	70	140	160	80	160	200	100	200	220	120	240	260	130	260
D	160	160	160	190	190	190	220	220	220	260	260	260	300	300	300
E	70	70	70	80	80	80	100	100	100	120	120	120	130	130	130
F	190	190	190	215	215	215	250	250	250	290	290	290	340	340	340
G	45	45	45	50	50	50	55	55	55	70	70	70	85	85	85
H	270	270	270	320	320	320	390	390	370	450	430	430	470	450	450
M	8	8	8	12	12	12	16	16	16	2×12	2×12	2×12	4×12	4×12	4×12
Φ	7	7	7	7	7	7	9	9	9	9	9	9	11	11	11

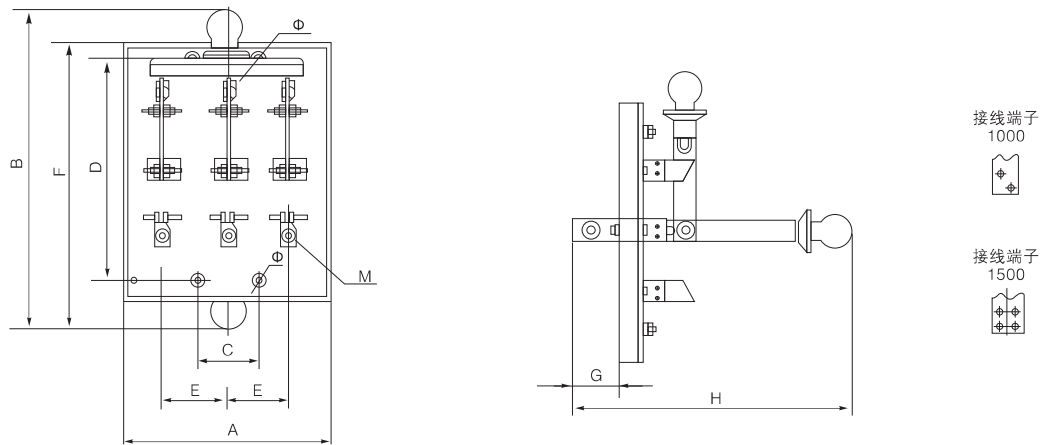


图3: HS11-□/□8中央手柄式、板前接线刀开关

表5

尺寸	HS11-□/□8 中央手柄式刀开关														
	100、200			400			600			1000			1500		
	2	3	4	2	3	4	2	3	4	2	3	4	2	3	4
A	160	190	260	200	220	300	240	270	370	270	325	450	300	360	490
B	330	330	360	390	390	420	490	460	460	540	500	500	560	520	520
C	120	70	140	160	80	160	200	100	200	240	120	240	260	130	260
D	220	220	220	260	260	260	220	220	220	220	220	220	260	260	260
E	70	70	70	80	80	80	100	100	100	120	120	120	130	130	130
F	245	245	245	285	285	285	250	250	250	250	250	250	300	300	300
G	45	45	45	50	50	50	55	55	55	70	70	70	85	85	85
H	270	270	270	320	320	320	390	370	370	450	450	450	470	450	450
M	8	8	8	12	12	12	16	16	16	2×12	2×12	2×12	4×12	4×12	4×12
Φ	7	7	7	7	7	7	9	9	9	9	9	9	11	11	11

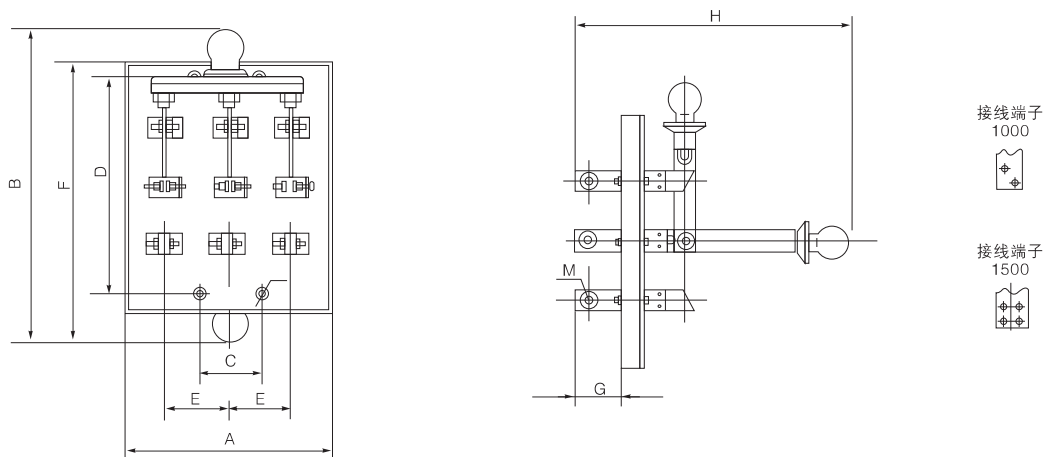


图4: HS11-□/□9中央手柄式、板前接线刀开关

表6

尺寸	HS11-□/□9 中央手柄式刀开关														
	100、200			400			600			1000			1500		
	2	3	4	2	3	4	2	3	4	2	3	4	2	3	4
A	160	190	260	200	210	300	240	270	370	270	330	450	300	380	510
B	230	330	360	390	390	420	490	460	415	540	500	500	560	520	520
C	120	70	140	160	80	160	200	100	200	240	120	240	260	130	260
D	220	220	220	260	260	260	300	300	300	350	350	350	400	400	400
E	70	70	70	80	80	80	100	100	100	120	120	120	130	130	130
F	245	245	245	285	285	285	340	340	340	390	390	390	450	450	450
G	45	45	45	50	50	50	55	55	55	70	70	70	85	85	85
H	270	270	270	320	320	320	390	370	370	450	450	450	470	450	450
M	8	8	8	12	12	12	16	16	16	2×12	2×12	2×12	4×12	4×12	4×12
Φ	7	7	7	7	7	7	9	9	9	9	9	9	11	11	11

HD12和HS12侧方正面杠杆操作机构式刀开关外形尺寸及安装尺寸见图5~6和表7~8。

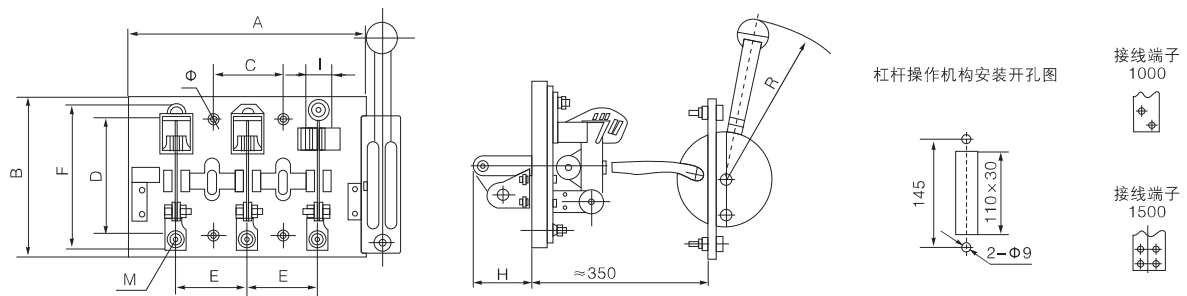


图5：HD12-□/侧方正面杠杆操作机构式刀开关

表7

尺寸	HD12-□/侧方正面杠杆操作机构式刀开关									
	100、200		400		600		1000		1500	
	3极	4极	3极	4极	3极	4极	3极	4极	3极	4极
A	280	360	310	400	330	430	400	520	440	570
B	190	190	205	205	195	195	195	195	195	195
C	80	160	90	180	100	100	120	240	130	260
D	160	160	160	160	160	160	160	160	160	160
E	80	80	90	90	100	100	120	120	130	130
F	-	-	-	-	295	295	315	315	355	355
H	78	78	88	88	94	94	105	105	114	114
I	25	25	40	40	40	40	50	50	70	70
R	180	180	180	180	180	180	220	220	220	220
M	8	8	12	12	16	16	2×12	2×12	4×12	4×12
Φ	7	7	7	7	9	9	9	9	11	11

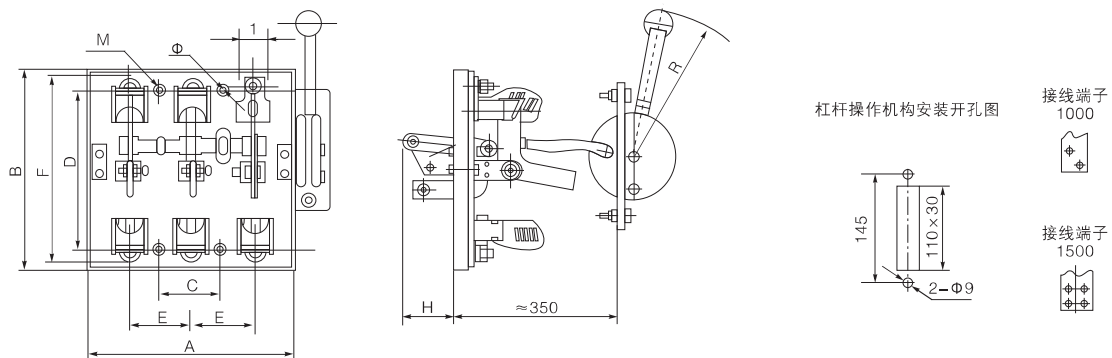


图6: HS12-□/侧方正面杠杆操作机构式刀开关

表8

尺寸	HS12-□/侧方正面杠杆操作机构式刀开关									
	100、200		400		600		1000		1500	
	3极	4极	3极	4极	3极	4极	3极	4极	3极	4极
A	280	360	310	400	330	430	400	520	440	570
B	270	270	300	300	270	270	320	320	330	330
C	80	160	90	180	100	200	120	240	130	260
D	240	240	240	240	240	240	240	240	260	260
E	80	80	90	90	100	100	120	120	130	130
F	-	-	-	-	400	400	435	435	505	505
H	78	78	88	88	94	94	105	105	114	114
I	25	25	40	40	40	40	50	50	70	70
R	180	180	180	180	180	180	220	220	220	220
M	8	8	12	12	16	16	2×12	2×12	4×12	4×12
Φ	7	7	7	7	9	9	9	9	11	11



HD13和HS13中央正面杠杆/旋转操作机构式刀开关外形尺寸及安装尺寸见图7~8和表9~10。

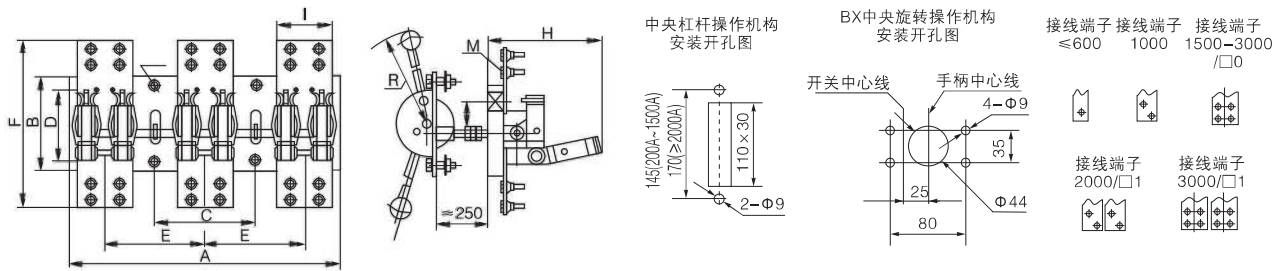


图7: HD13-□/中央正面杠杆/旋转操作机构式刀开关

表9

尺寸	HD13-□/中央正面杠杆/旋转操作机构式刀开关													
	100、200		400		600		1000		1500		2000		3000	
	3极	4极	3极	4极	3极	4极	3极	4极	3极	4极	3极 30/31	4极 40/41	3极 30/31	4极 40/41
A	210	290	240	330	270	370	325	445	350	490	460/550	660/730	570/710	780/920
B	190	190	205	205	195	195	195	195	195	195	195	195	195	195
C	80	160	90	180	100	200	120	240	130	260	180	360	200/230	400/460
D	160	160	160	160	160	160	160	160	160	160	160	160	160	160
E	80	80	90	90	100	100	120	120	130	130	180	180	200/230	200/230
F	-	-	-	-	295	295	315	315	355	355	355/315	355/315	400/355	400/355
H	160	160	185	185	185	185	230	230	235	235	230	230	245	245
I	25	25	40	40	40	40	50	50	70	70	100/ 2×50	100/ 2×50	120/ 2×70	120/ 2×70
R	180	180	180	180	180	180	220	220	220	220	255	255	255	255
M	8	8	12	12	16	16	2×12	2×12	4×12	4×12	4×12/ 2×2×12	4×12/ 2×2×12	4×16/ 2×4×12	4×16/ 2×4×12
Φ	7	7	7	7	9	9	9	9	11	11	11	11	11	11

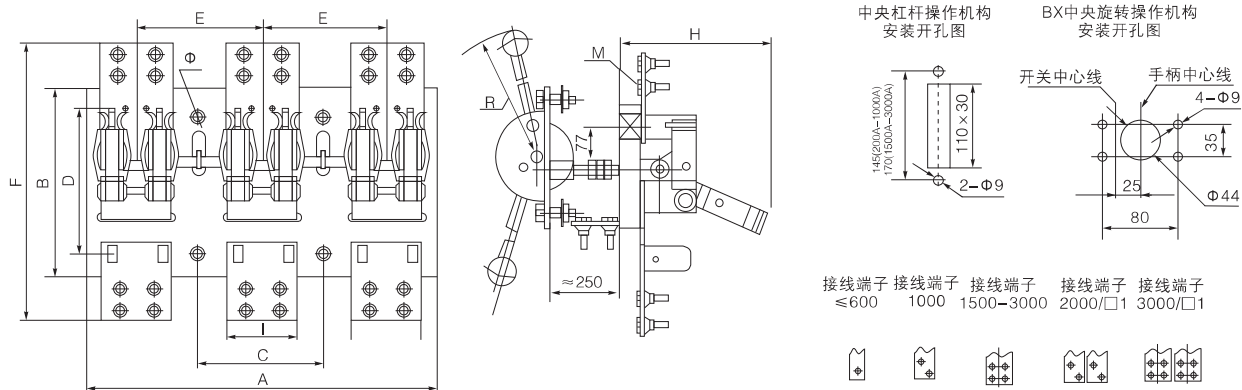


图8: HS13-□/中央正面杠杆/旋转操作机构式刀开关

表10

尺寸	HS13-□/中央正面杠杆/旋转操作机构式刀开关													
	100、200		400		600		1000		1500		2000		3000	
	3极	4极	3极	4极	3极	4极	3极	4极	3极	4极	3极 30/31	4极 40/41	3极 30/31	4极 40/41
A	210	290	240	330	270	370	330	445	370	500	500/550	660/730	580/710	780/920
B	270	270	300	300	270	270	320	320	330	330	320	320	330	330
C	80	160	90	180	100	200	120	240	130	260	180	360	200/230	400/460
D	240	240	240	240	240	240	240	240	260	260	260	260	260	260
E	80	80	90	90	100	100	120	120	130	130	180	180	200/230	200/230
F	-	-	-	-	400	400	440	440	490	490	470/440	470/440	525/490	525/490
H	160	160	185	185	185	185	230	230	235	235	230	230	235	235
I	25	25	40	40	40	40	50	50	70	70	100/ 2×50	100/ 2×50	120/ 2×70	120/ 2×70
R	180	180	180	180	180	180	220	220	220	220	255	255	255	255
M	8	8	12	12	16	16	2×12	2×12	4×12	4×12	4×12/ 2×2×12	4×12/ 2×2×12	4×16/ 2×4×12	4×16/ 2×4×12
Φ	7	7	7	7	9	9	9	9	11	11	11	11	11	11

HD14侧方操作手柄式刀开关外形尺寸及安装尺寸见图9和表11。

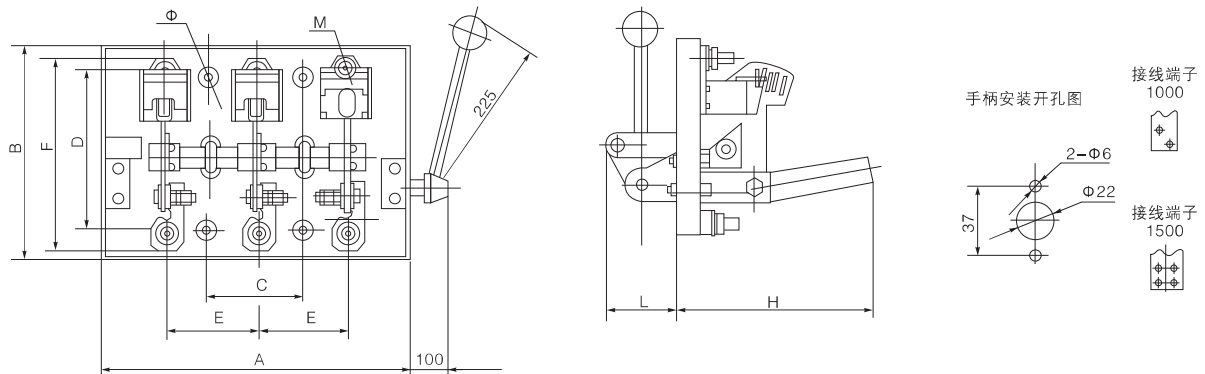


图9: HD14-□/侧方操作手柄式刀开关

表11

尺寸	HD14-□/侧方操作手柄式刀开关									
	100、200		400		600		1000		1500	
	3极	4极	3极	4极	3极	4极	3极	4极	3极	4极
A	280	360	310	400	330	430	400	520	440	570
B	200	200	205	200	200	200	200	200	200	200
C	80	160	90	180	100	200	120	240	130	260
D	160	160	160	160	160	160	160	160	160	160
E	80	80	90	90	100	100	120	120	130	130
F	-	-	-	-	295	295	315	315	355	355
H+L	152+80	152+80	177+90	177+90	190+95	190+95	230+110	230+110	235+110	235+110
I	25	25	40	40	40	40	50	50	70	70
M	8	8	12	12	16	16	2×12	2×12	4×12	4×12
Φ	7	7	7	7	9	9	9	9	11	11