

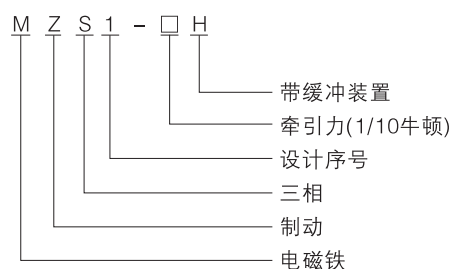
## MZS1系列交流三相制动电磁铁

### 适用范围

MZS1系列制动电磁铁是操动制动器作机械制动用。通常与闸瓦式制动器配合使用，在电气传动装置中用作电动机的机械制动，以达到准确和迅速停车的目的。



### 型号含义



### 结构特征

MZS1系列制动电磁铁由衔铁、线圈、铁芯，牵引杆等组成，其外壳用钢板焊接而成，为提高机械寿命大型的制动电磁铁MZS1-25H、45H、80H均具有缓冲装置。

其工作原理是当线圈通电后，衔铁向上运动并提升牵引杆，借牵引杆来操作机械制动装置，当线圈断电后，衔铁受自身和牵引杆的重量作用而释放，随带的空气阻力式缓冲装置可以根据传动要求来调节刹车制动时间，线圈为三相。

### 主要技术参数

表1

型号规格	线圈电压 (V)	视在功率		消耗 功率	额定 举重	额定 行程	90%额定电 压时的吸力(N)	操作 频率	衔铁 重量(kg)
		启动时	吸持时						
MZS1-6	220/380	2700	330	70	80	20	80	150	2
MZS1-7		7700	500	90	100	40	100	150	2.8
MZS1-15		14000	750	150	200	50	200	150	4.5
MZS1-25H		23000	750	200	350	50	370	150	11.2
MZS1-45HA		33000	2100	530	570	50	700	150	24.6
MZS1-45H		33000	2100	530	570	50	700	150	24.6
MZS1-80HA		96000	3500	750	1150	60	1150	150	26
MZS1-80		96000	3500	750	1150	60	1150	150	33

## 接线方式

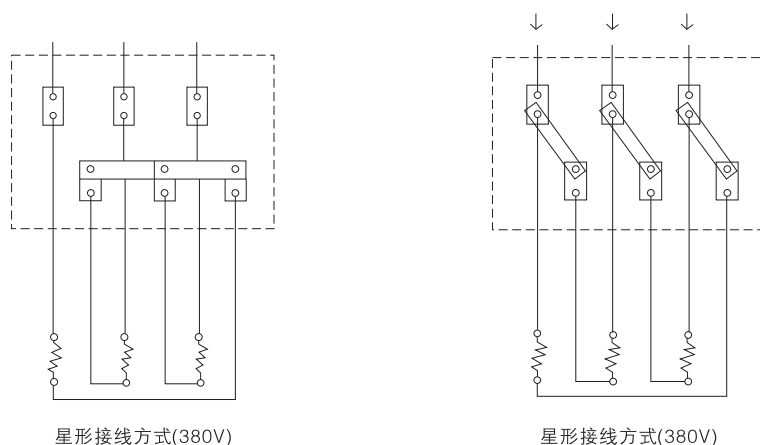


图1

## 外形及安装尺寸

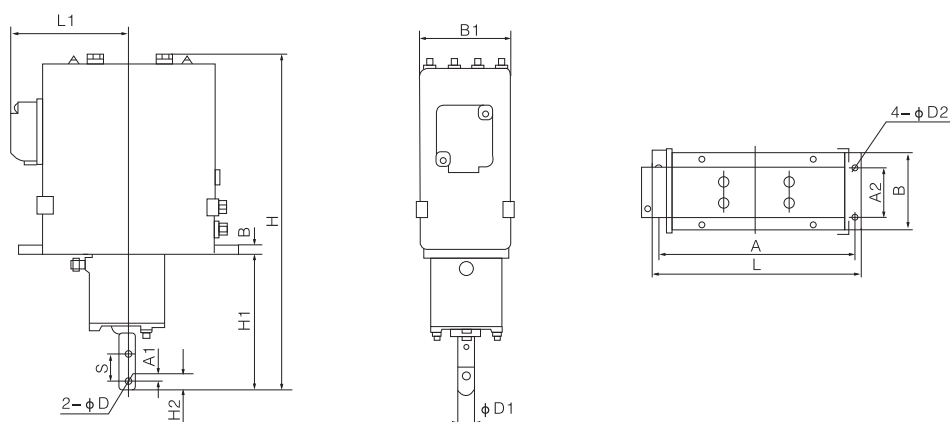


图2

表2

型号	尺寸(mm)														
	L	L1	B	B1	H	H1	H2	δ	D	D1	D2	A	A1	A2	S
MZS1-6	244	139	100	104	342	140	20	5	φ8	φ18	φ9	220	10	60	20
MZS1-7	300	168	120	128	380	145	20	6	φ8	φ20	φ9	274	10	74	40
MZS1-15	340	188	138	146	455	174	28	8	φ9	φ22	φ11	310	15	96	50
MZS1-25H	376	209	145	155	584	244	35	10	φ14	φ30	φ14	346	20	100	50
MZS1-45H	490	250	172	180	757	296	54	12	φ16	φ40	φ18	450	30	130	50
MZS1-80H	640	345	220	230	915	360	60	50	φ20	φ50	φ22	580	30	160	60