

ZW32S-12型 户外交流高压双电源真空断路器



概述

ZW32S—12系列户外交流高压双电源投切真空断路器是由两台ZW32—12型高压真空断路器和一台智能控制器组成。适用于交流50Hz、额定电压12KV的双路电源供电系统中，作为分、合负荷电流、过载电流、短路电流之用，并可实现双路电源自动切换，保证重要负载的实时供电，具有占地少，投资小，调试维护方便等特点，是实现供电自动化的理想开关设备。ZW32S—12系列户外交流高压双电源投切真空断路器也可通过单台断路器带双隔离开关进行手动切换双电源。

产品广泛使用于油田、矿山、冶金、化工、铁路、通讯、机械等10KV配电线路，工矿企业10kV线路。

产品符合标准：GB1984、GB/T11022。

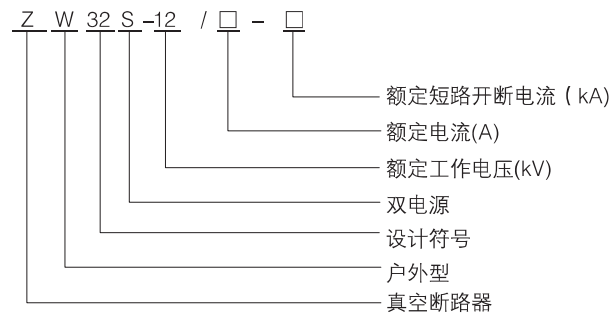
主要功能特点

- 1、实现双电源互投控制、优先级备自投控制，具有故障闭锁、PT断线闭锁、两侧开关位置闭锁，一侧失压分闸，一侧自动合闸功能。
- 2、可根据用户要求，可配备过流、限时速断保护功能，保护定值可连续可调。
- 3、遥控功能，可配备无线遥控器，实现近距离遥控开关合、分控制，且带有自动逻辑闭锁判断功能，安全可靠。
- 4、本地操作、自动操作模式，可互相转切换，并可根据用户要求具有主、备投优先级功能。
- 5、可根据用户要求，配置完善的“四遥”功能，可实现遥控、遥测、遥信、遥调功能。

使用环境条件

- 1、周围空气温度：上限+40度，下限-30度；
- 2、海拔不超过2000m；
- 3、风压不超过700Pa(相当于风速34m / s)；
- 4、地震强度不超过8度；
- 5、污秽等级：IV级；
- 6、最大日温差：不超过25度；
- 7、相对湿度：日平均不大于95%，月平均不大于90%；
- 8、无易燃，爆炸危险，化学腐蚀及剧烈振动的场所。

产品型号及含义



主要技术参数

名称	单位	数据	
额定电压	kV	12	
额定频率	Hz	50	
额定电流	A	63、1250	
额定短路开断电流	kA	16	20
额定短时耐受电流		16	20
额定峰值耐受电流 (峰值)		40	50
额定短时持续时间	S	4	
额定短路关合电流 (峰值)		50	
1min工频耐压	相间、对地	42	
	断口	48	
雷电冲击耐压	相间、对地	75	
	断口	85	
额定操作顺序	次	分-0.3S-合分-180S合分	
额定电流开断次数		10000	
额定短路电流开断次数		50	
机械寿命		10000	
二次回路1min工频耐压 (电子器件除外)	V	2000	

机械特性参数表

名称	单位	数据
触头开距	mm	9 ± 1
触头接触行程	mm	$\begin{matrix} +1 \\ -0.3 \end{matrix}$
平均分闸速度	m/s	1 ± 0.2
平均合闸速度		0.6 ± 0.2
触头合闸弹跳时间	ms	≤ 2
三相分闸不同期性		≤ 2
合闸时间		30-80
分闸时间		23-45
每极回路直流电阻	$\mu\Omega$	≤ 80
相间中心距离	mm	340 ± 1.5

外形及安装尺寸

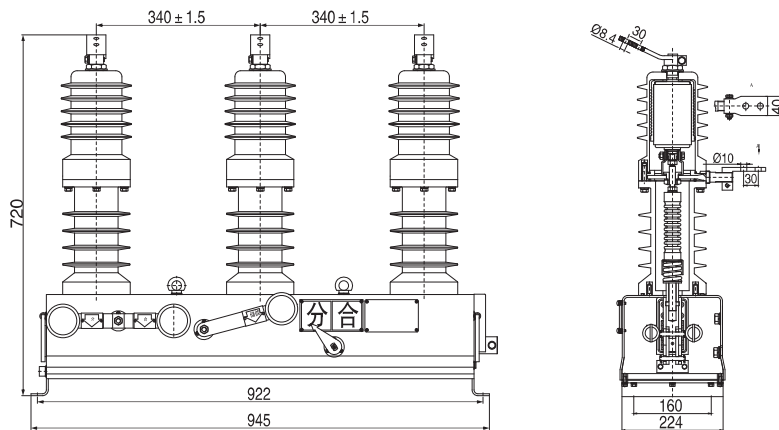


图1 ZW32S-12 外形及安装尺寸

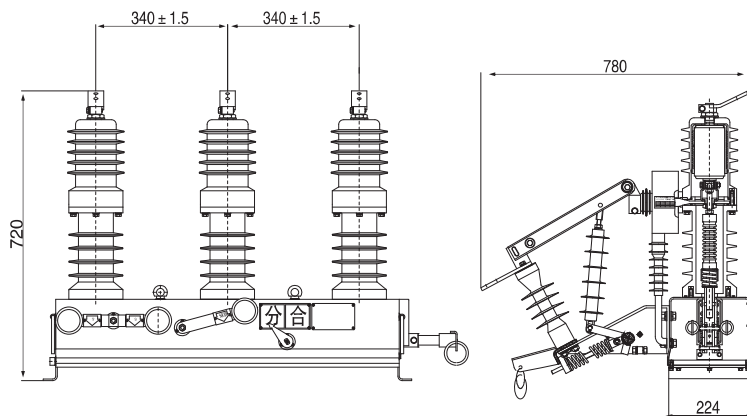


图2 ZW32S-12G外形及安装尺寸

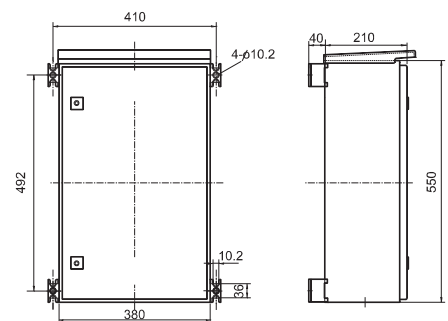


图3 智能控制器外形安装尺寸图

订货须知

- 1、用户订货时应注明产品的名称、型号；
- 2、额定短路开断电流、额定电流、电流互感器的变比及是否加装隔离开关；
- 3、用户若有其它特殊要求，请在订货时说明。