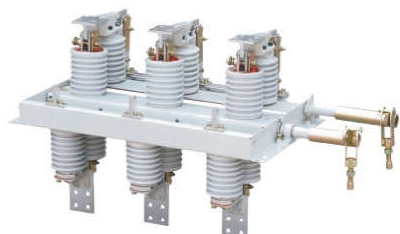


GN30-12型户内交流旋转式隔离开关

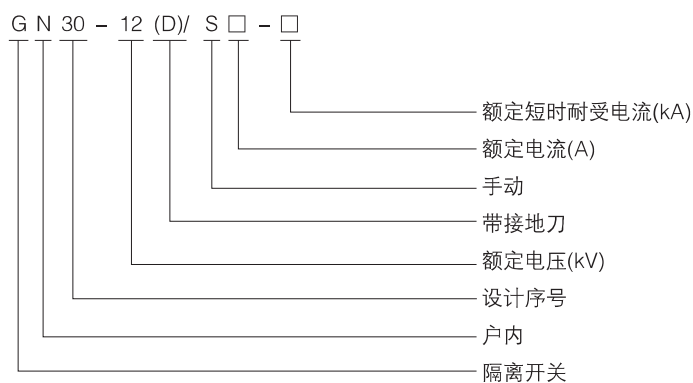


适用范围

GN30-12系列户内高压交流旋转式隔离开关(以下简称隔离开关)适用于额定电压12kV,三相交流50Hz电力系统中作为在有电压而无负载情况下,分合电器之用。开关有带接地刀和不带接地刀两种形式。

本产品性能符合GB1985《交流高压隔离开关和接地开关》标准规定。

型号及其含义



主要技术参数

型号	额定电压(kV)	额定电流(A)	4s额定短时耐受电流(有效值)(kA)	额定峰值耐受电流(kA)
GN30-12/S400-12.5	12	400	12.5	31.5
GN30-12/S630-20	12	630	20	50
GN30-12/S1000-31.5	12	1000	31.5	80
GN30-12/S1250-31.5	12	1250	31.5	80
GN30-12D/S400-12.5	12	400	12.5	31.5
GN30-12D/S630-20	12	630	20	50
GN30-12D/1000-31.5	12	1000	31.5	80
GN30-12D/S1250-31.5	12	1250	31.5	80

外形与安装尺寸

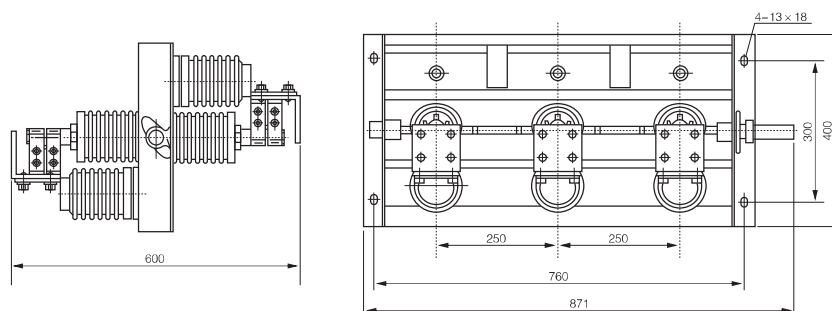


图1 GN30-12型外形及安装尺寸

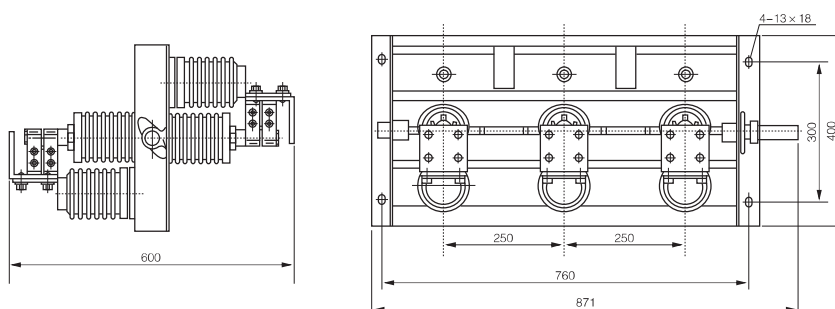


图2 GN30-12D型外形及安装尺寸

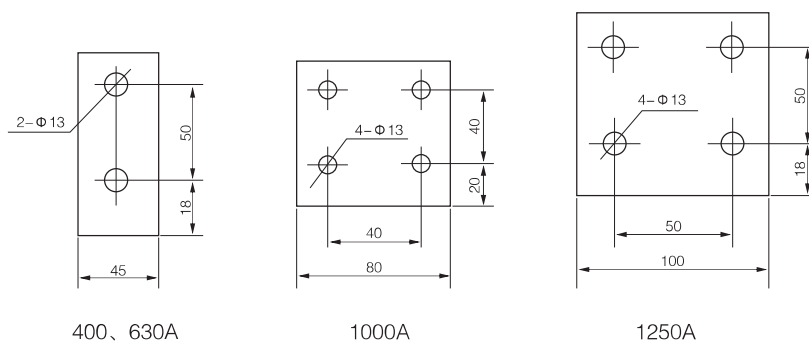


图3 GN30-12型接线端子尺寸

订货须知

订购时须注明:

- 1、产品型号、额定电压、额定电流及操动机构型号、安装方式及数量;
- 2、如有特殊要求, 请注明并附图;
- 3、订货时应详细写明邮政编码、单位地址、名称、到站、收货人姓名等。