

## 35kV双绕组无励磁调压油浸式电力变压器



**专业制造 专心服务**

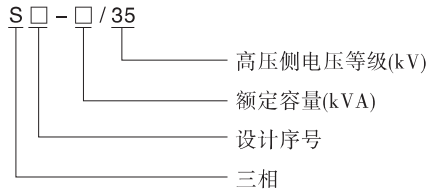
Specialized Manufacture Concentrative Service

## 35kV双绕组无励磁调压油浸式电力变压器

### 一、适用范围

800~31500/35型油浸式变压器适用于交流50Hz、额定工作电压35kV及以下的电力系统中，作为中小型变电站变电设备。  
产品符合标准：GB1094.1-5。

### 二、型号含义



### 四、工作条件

安装高度：海拔不超过1000m；  
环境温度：-40℃ ~ +40℃

### 五、主要技术参数

### 三、结构特征

#### 3.1 铁芯

铁芯选用高导磁晶粒取向冷轧硅钢片。铁芯为心式铁芯，全斜接缝叠积式铁芯，其铁芯柱为多级阶梯的圆截面，铁轭与铁芯为等截面。

#### 3.2 绕组

绕组均为同心式线圈，高压绕组具有对应分接电压要求的抽头，引至分接开关上，开关安装在箱盖上，且需切断电源后方可变换分接电压。

#### 3.3 安全保护装置

- ◎ 变压器装有气体继电器；
- ◎ 变压器装有压力释放阀；

#### 3.4 油保护装置

- ◎ 变压器均装有储油柜，其一端装有油位计；
- ◎ 变压器储油柜上应加装带油封的吸湿器；

#### 3.5 油温测量装置

- ◎ 变压器均装有玻璃温度计的管座，管座设在油箱顶部。伸入油内  $120 \pm 10\text{mm}$ ；
- ◎ 1000kVA及以上变压器装有户外式信号温度计；

#### 3.6 变压器油箱及其附件

- ◎ 变压器一般不供给小车，箱底支架的焊接位置应符合GB6451-2008的规定；
- ◎ 油箱的下部壁上装有油样活门，变压器油箱下部装有足够大的放油阀；

额定容量 (kVA)	电压组合			联结组标号	损耗(kW)		空载电流 (%)	短路阻抗 (%)	重量(kg)		
	高压 (kV)	高压分接范围	低压 (kV)		S11型				油重	总重	
					负载	空载					
800	38.5 35	$\pm 5\%$ $\pm 2 \times 2.5\%$	3.15 6.3 10.5	Yd11	9.41	0.98	1.00	6.5	90	3040	
1000					11.54	1.15	1		850	3410	
1250					13.94	1.41	0.9		950	3890	
1600					16.67	1.70	0.80		1060	4620	
2000					18.38	2.18	0.70		1195	5345	
2500					19.67	2.56	0.6		1285	5960	
3150					23.09	3.04	0.56		1470	6695	
4000					27.36	3.62	0.56		7	1760	8350
5000					31.38	4.32	0.48		7	1850	9400
6300				35.06	5.25	0.48	7.5	2200	11300		
8000				38.48	7.20	0.42	7.5	2450	13240		
10000				45.32	8.70	0.42	7.5	3230	16600		
12500				53.87	10.08	0.40	YNd11	8	3585	19400	
16000				65.84	12.16	0.40		8	4420	23100	
20000				79.52	14.40	0.40		8	6060	29700	
25000				94.05	17.02	0.32		8	6490	38200	
31500				112.86	20.22	0.32		8	6890	40300	

## 六、外形及安装尺寸

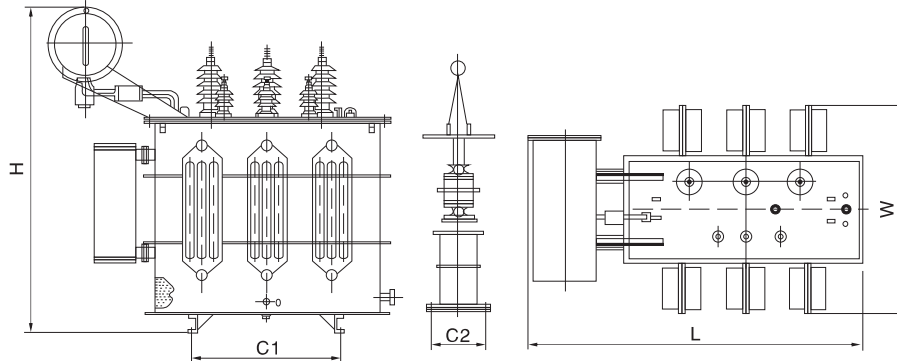


图1 S11-800~31500/35变压器外形及安装尺寸

## 七、外形及安装尺寸

额定容量 (kVA)	外形及安装尺寸(mm)				
	L	W	H	C1	C2
800	2140	1320	2120	820	820
1000	2400	1330	2170	820	820
1250	2470	1350	2190	820	820
1600	2550	1375	2250	820	820
2000	2700	1400	2300	1070	1070
2500	2520	2300	2365	1070	1070
3150	2600	2350	2410	1070	1070
4000	2680	2560	2490	1070	1070
5000	2730	2750	2550	1070	1070
6300	2960	2800	3080	1475	1475
8000	3170	2610	3210	1475	1475
10000	3250	3220	3400	1475	1475
12500	3370	3260	3540	1475	1475
16000	3470	3280	3580	1475	1475
20000	3950	3450	3850	1475	1475
25000	4570	3800	3900	1475	1475
31500	5000	4150	4000	1475	1475

## 八、订货须知

订货时应提供产品型号、额定容量、高低压额定电压及高压分接范围、相数、频率、联结组标号。