

SC(B)10型35kV环氧浇注干式变压器



专业制造 专心服务

Specialized Manufacture Concentrative Service

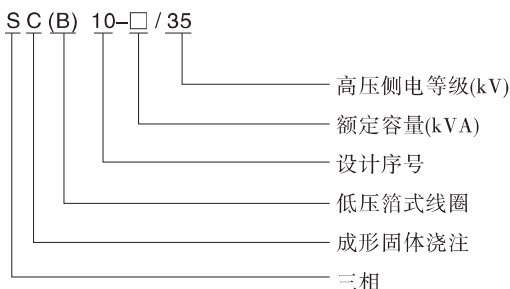
SC(B)10型35kV环氧浇注干式变压器

一、适用范围

本产品具有广泛的使用领域，尤其适合使用在防火要求高的场所，如矿井、油田、地铁、发电厂、学校、医院、商业中心、高层建筑及一切户内配置系统中。

产品符合标准：GB1094.1-5、GB1094.11。

二、型号含义



四、工作条件

安装高度：海拔不超过1000m；

电源电压的波形：似于正弦波；

多相电源电压的对称性：

多相变压器所连接的电源电压应近似对称。

环境温度：

最高气温+40℃

最高日平均气温+30℃

最高年平均气温+20℃

最低气温-30℃ (适用于户内式变压器)

三、结构特征

3.1 铁芯

铁芯采用高导磁优质晶粒取向冷轧硅钢片,45°全斜多级接缝,铁芯采用特殊的方管拉板结构,芯柱采用绝缘带绑扎,铁芯表面采用特殊树脂涂覆以防潮防锈,有效降低了空载损耗、空载电流和铁芯噪音。

安全,难燃防火,无污染,可直接安装在负荷中心。

免维护、安装简便、综合运行成本低。

防潮性能好,可在100%湿度下正常运行,停运后不经预干燥即可投入运行。

损耗低、局部放电率低、噪音小、散热能力强,

配备有完善的温度保护控制系统,为变压器安全运行提供可靠保障。可靠性高。据对已经投入运行的产品的运行研究,产品的可靠性指标已经达到国际先进水平。

3.2 箔式线圈

低压绕组采用整段铜箔,连同F级的匝绝缘在专用低压箔绕机上绕制。箔式线圈较好地解决了低电压,大电流线圈绕产品短路应力大,安匝不平衡,散热效果差,存在绕制螺旋角,人工焊接质量不稳定的突出问题。同时我公司绕组端部用树脂灌封,固化成形,防潮防污。

3.3 温控装置

变压器采用BWDC系列信号温度计,测温元件埋在低压线圈上半部,可自动检测并巡回显示三相线圈各自的工作湿度。并且有超温报警和跳闸功能。

五、主要技术参数

额定容量 (kVA)	电压组合			联结 组标 号	损耗 (kW)		空载 电流 (%)	短路 阻抗 (%)	本体重 (kg)	带外壳 重(kg)
	高压 (kV)	分接范围	低压 (kV)		负载 (120℃)	空载				
50	35 38.5	±5% ±2× 2.5%	0.4	Yyn0 Dyn11	1.43	0.45	2.8	6	720	770
100					2.09	0.63	2.4		890	950
160					2.83	0.792	1.8		1000	1060
200					3.33	0.882	1.8		1260	1320
250					3.80	0.99	1.6		1420	1480
315					4.51	1.18	1.6		1730	1790
400					5.42	1.38	1.4		1840	1900
500					6.65	1.62	1.4		2200	2270
630					7.70	1.86	1.2		2630	2700
800					9.12	2.16	1.2		3260	3330
1000					10.45	2.43	1.0		3990	4060
1250					12.73	2.84	0.9		4470	4540
1600					15.49	3.24	0.9		5570	5640
2000					18.24	3.83	0.9		6410	6480
2500					21.85	4.46	0.9		6930	7030

六、外形及安装尺寸

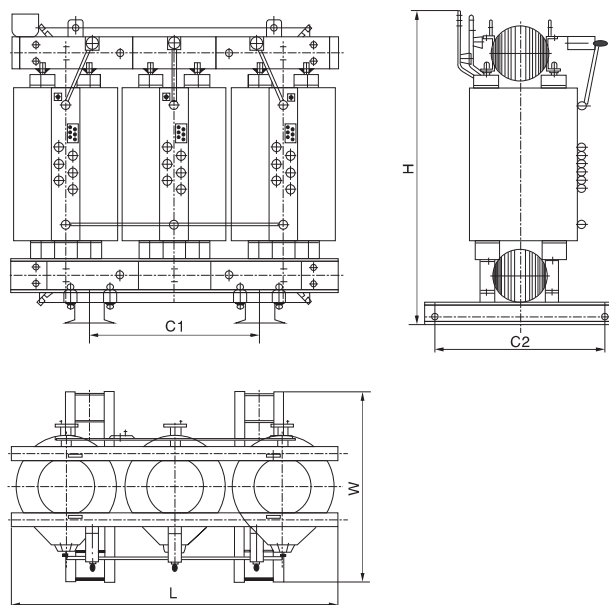


图1 SC(B)10-50-6300/35kV变压器外形及安装尺寸

七、外形及安装尺寸

额定容量 (kVA)	外形及安装尺寸(mm)				
	L	W	H	C1	C2
50	1180	890	1050	660	660
100	1250	900	1350	660	660
160	1540	920	1660	820	820
200	1620	920	1750	820	820
250	1650	940	1800	820	820
315	1670	940	1850	820	820
400	1720	1150	1900	820	820
500	1810	1150	1940	820	1070
630	1850	1150	1990	820	1070
800	1990	1150	2010	820	1070
1000	2020	1150	2040	1070	1070
1250	2080	1150	2120	1070	1070
1600	2130	1150	2320	1070	1070
2000	2180	1150	2480	1070	1070
2500	2200	1150	2600	1070	1070
3150	2580	1320	2610	1070	1070
4000	2680	1320	2650	1070	1070
5000	2890	1350	2680	1475	1070
6300	2980	1700	2800	1475	1070

八、订货须知

订货时应提供产品型号、额定容量、高低压额定电压及高压分接范围、相数、频率、联结组标号。