

S11-M型10-20kV双绕组无励磁调压油浸式电力变压器



专业制造 专心服务

Specialized Manufacture Concentrative Service

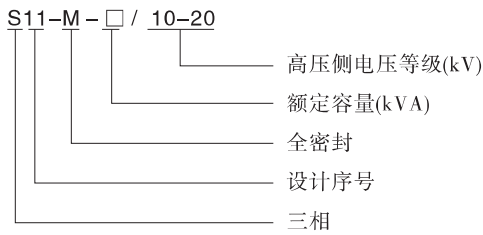
S11-M型10-20kV双绕组无励磁调压油浸式电力变压器

一、适用范围

S11-M-30~2500/10-20型全密封油浸式电力变压器适用于交流50Hz、额定工作电压10kV、20kV及以下的电力系统中，作为石油、冶金、化工、纺织、轻工等企业及粉尘较大场所的配电变压器。

产品符合标准：GB1094.1-5。

二、型号含义



四、工作条件

安装高度：海拔不超过1000m

环境温度：-40℃ ~ +40℃

三、结构特征

3.1 铁芯

铁芯选用高导磁晶粒取向冷轧硅钢片。铁芯为心式铁芯，全斜接缝叠积式铁芯，其铁芯柱为多级阶梯的圆截面，铁轭与铁芯为等截面。

3.2 绕组

绕组采用瓦楞油道，不浸漆工艺，紧缩带绑扎；绕组均为同心式线圈；高压绕组具有对应分接电压要求的抽头，引至分接开关上，开关安装在箱盖上，且需切断电源后可实现10kV和20kV的电压转移，以及变换分接电压。

3.3 安全保护装置

- ◎ 30~2500kVA变压器装有压力释放阀；
- ◎ 根据用户需求可安装具有报警和跳闸端子的气体继电器；

3.4 油温测量装置

- ◎ 变压器均装有玻璃温度计的管座，管座设在油箱顶部，伸入油内120 ± 10mm；
- ◎ 1000~2500kVA变压器装有户外式信号温度计；

3.5 变压器油箱

- ◎ 变压器油箱由波纹壁构成，表面采用粉尘喷涂、漆膜牢固。波纹散热片不但具有冷却功能，而且具有“呼吸”功能，波纹散热片的弹性可补偿因温度升降而引起的变压器油体积的变化。因此全密封变压器没有储油柜，降低了变压器整体高度；
- ◎ 变压器在封装时采用真空注油工艺，完全去除了变压器中的潮气，变压器油不与空气接触。有效地防止氧气和水分侵入变压器而导致变压器绝缘性能下降和变压器油老化的可能，因此不用定期进行油样试验；

五、主要技术参数

额定容量 (kVA)	电压组合			联结组 标号	空载损耗 (kW)	负载损耗 (kW)	空载电流 (%)	短路阻抗 (%)	重量(kg)	
	高压(kV)	高压分接范围	低压(kV)						油重	总重
30	20/10	±5×2.5% ±2×2.5%	0.4	Dyn11	0.09	0.66	2.1	5.5	260	640
50					0.13	0.96	2.0		280	720
63					0.15	1.145	1.9		290	760
80					0.18	1.37	1.8		310	830
100					0.2	1.65	1.6		330	920
125					0.24	1.98	1.5		340	990
160					0.29	2.42	1.4		360	1090
200					0.33	2.86	1.3		390	1230
250					0.4	3.35	1.2		430	1380
315					0.48	4.01	1.1		470	1610
400					0.57	4.73	1.0	500	1740	
500					0.68	5.66	1.0	540	1960	
630					0.81	6.82	0.9	660	2500	
800					0.98	8.25	0.8	740	2900	
1000					1.15	11.33	0.7	820	3310	
1250					1.35	13.2	0.7	890	3780	
1600					1.63	15.95	0.6	1000	4500	
2000	1.95	19.14	0.6	1060	5180					
2500	2.34	22.22	0.5	1130	5850					

注：1、根据要求变压器的高压分接范围可供 ±2×2.5% 或 ±5×2.5%
2、其它容量的产品性能参数，由用户与制造厂协商确定

六、外形及安装尺寸

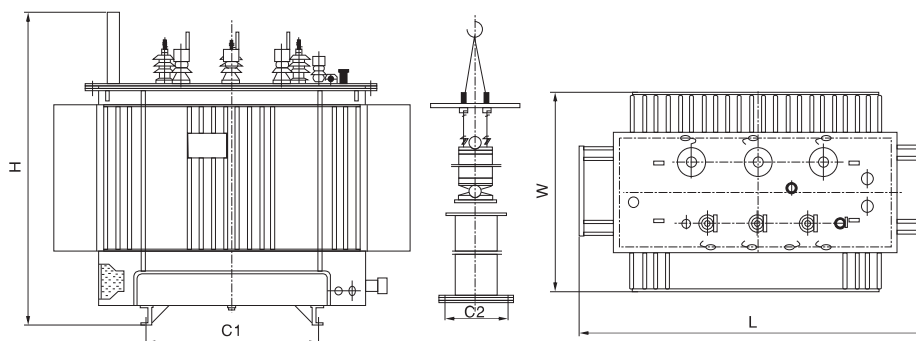


图1 S11-M-30-2500/10-20变压器外形及安装尺寸

七、外形及安装尺寸

额定容量 (kVA)	外形及安装尺寸(mm)				
	L	W	H	C1	C2
30	980	870	1230	550	550
50	1010	900	1280	550	550
63	1030	920	1310	550	550
80	1050	930	1370	550	550
100	1070	970	1420	550	550
125	1090	990	1430	550	550
160	1130	990	1470	660	660
200	1150	1010	1520	660	660
250	1200	1080	1570	660	660
315	1210	1100	1620	660	660
400	1420	900	1730	660	660
500	1450	920	1790	820	820
630	1550	1000	1950	820	820
800	1700	1040	1990	820	820
1000	1780	1130	2050	820	820
1250	1880	1230	2100	820	820
1600	2040	1380	2260	820	820
2000	2350	1180	2600	1070	1070
2500	2450	1220	2720	1070	1070

八、订货须知

订货时应提供产品型号、额定容量、高低压额定电压及高压分接范围、相数、频率、联结组标号。