

ZW8S-12型户外交流高压双电源真空断路器



概述

ZW8S—12系列户外交流高压双电源投切真空断路器是由两台ZW8—12型高压真空断路器和一台智能控制器组成。适用于交流50Hz、额定电压12KV的双路电源供电系统中，作为分、合负荷电流、过载电流、短路电流之用，并可实现双路电源自动切换，保证重要负载的实时供电，具有占地少，投资小，调试维护方便等特点，是实现供电自动化的理想开关设备。

产品广泛使用于油田、矿山、冶金、化工、铁路、通讯、机械等10kV配电线路，工矿企业10kV线路。

产品符合标准：GB1984、GB/T11022。

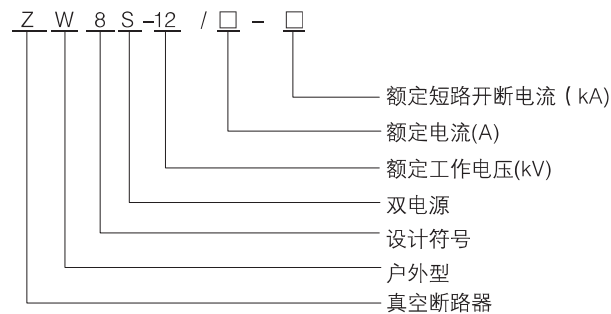
主要功能特点

- 1、实现双电源互投控制、优先级备自投控制，具有故障闭锁、PT断线闭锁、两侧开关位置闭锁，一侧失压分闸，一侧自动合闸功能。
- 2、可根据用户要求，可配备过流、限时速断保护功能，保护定值可连续可调。
- 3、控功能，可配备无线遥控器，实现近距离遥控开关合、分控制，且带有自动逻辑闭锁判断功能，安全可靠。
- 4、本地操作、自动操作模式，可互相转切换，并可根据用户要求具有主、备投优先级功能。
- 5、可根据用户要求，配置完善的“四遥”功能，可实现遥控、遥测、遥信、遥调功能。

使用环境条件

- 1、周围空气温度：上限+40度，下限-30度
- 2、海拔不超过2000m；
- 3、风压不超过700Pa(相应于风速34m / s)
- 4、地震强度不超过8度；
- 5、污秽等级：IV级；
- 6、最大日温差：不超过25度；
- 7、相对湿度：日平均不大于95%，月平均不大于90%；
- 8、无易燃，爆炸危险，化学腐蚀及剧烈振动的场所。

产品型号及含义



主要技术参数

| 名称 | 单位 | 数据 |
|---------------|------------------|---------|
| 额定电压 | kV | 12 |
| 1min工频耐压 | 相间、对地 | 42 |
| | 断口 | 48 |
| 雷电冲击耐压 | 相间、对地 | 75 |
| | 断口 | 85 |
| 额定频率 | Hz | 50 |
| 额定短路电流开断次数 | 次 | 30 |
| 二次回路1min工频耐压 | kV | 2 |
| 额定电流 | A | 63、1250 |
| 额定短路开断电流 | kA | 20 |
| 额定短路关合电流（峰值） | | 50 |
| 额定短时耐受电流 | | 20 |
| 额定峰值耐受电流 | | 50 |
| 额定操作顺序 | 分-0.3S-合分-180S合分 | |
| 额定操作电压 | V | 220 |
| 过电流脱扣器动作电流 | A | 5 |
| 过电流脱扣器脱扣电流准确度 | % | ±10 |
| 机械寿命 | 次 | 10000 |
| 质量 | kg | 210 |

机械特性参数表

| 名称 | 单位 | 数据 |
|----------|-----|---------------------------------|
| 触头开距 | mm | 11±1 |
| 触头接触行程 | mm | 3 ⁺¹ _{-0.3} |
| 平均分闸速度 | m/s | 1.1±0.3 |
| 平均合闸速度 | | 0.7±0.15 |
| 触头合闸弹跳时间 | ms | ≤2 |
| 三相分闸不同期性 | | ≤2 |
| 合闸时间 | | 25-50 |
| 分闸时间 | | 15-50 |
| 全开断时间 | | ≤100 |
| 燃弧时间 | | ≤20 |
| 各相导回路电阻 | | 无隔离 |
| | 有隔离 | ≤200 |

外形及安装尺寸

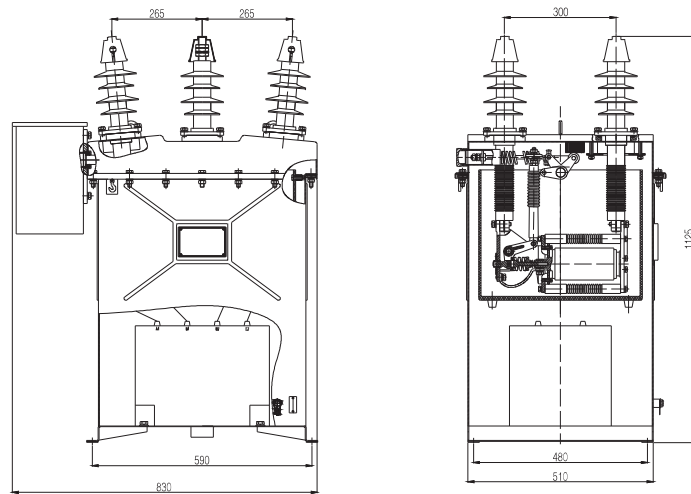


图1 ZW8S-12型户外交流高压双电源真空断路器

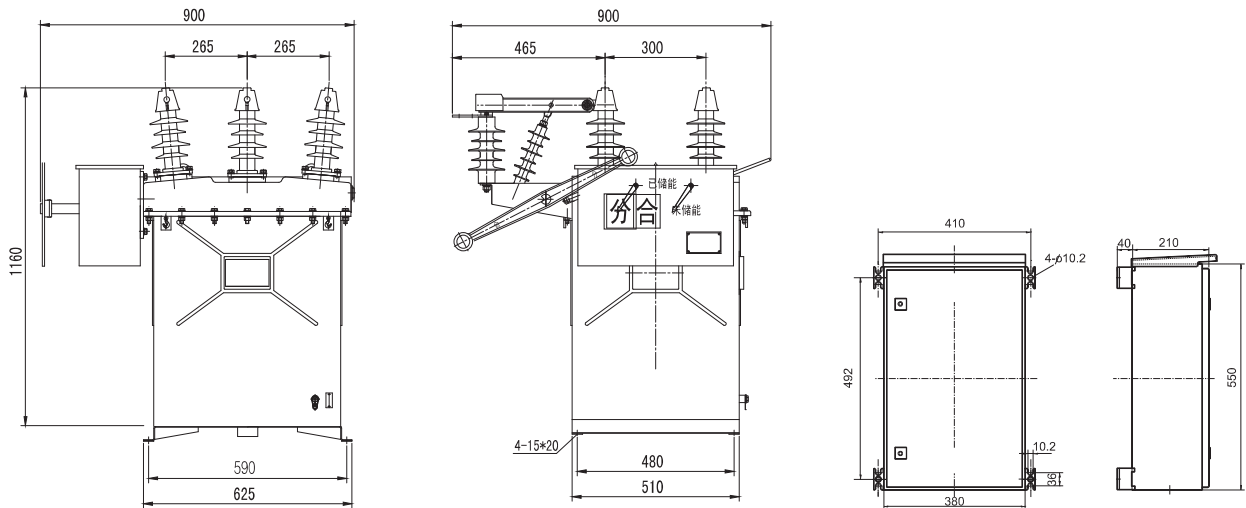


图2 ZW8S-12G型带隔离刀外形图及外形尺寸

图3 智能控制器外形安装尺寸图

订货须知

- 1、用户订货时应注明产品的名称、型号；
- 2、额定短路开断电流、额定电流、电流互感器的变比及是否加装隔离开关；
- 3、用户若有其它特殊要求，请在订货时说明。