

## CFH1系列负荷-隔离开关

### 适用范围

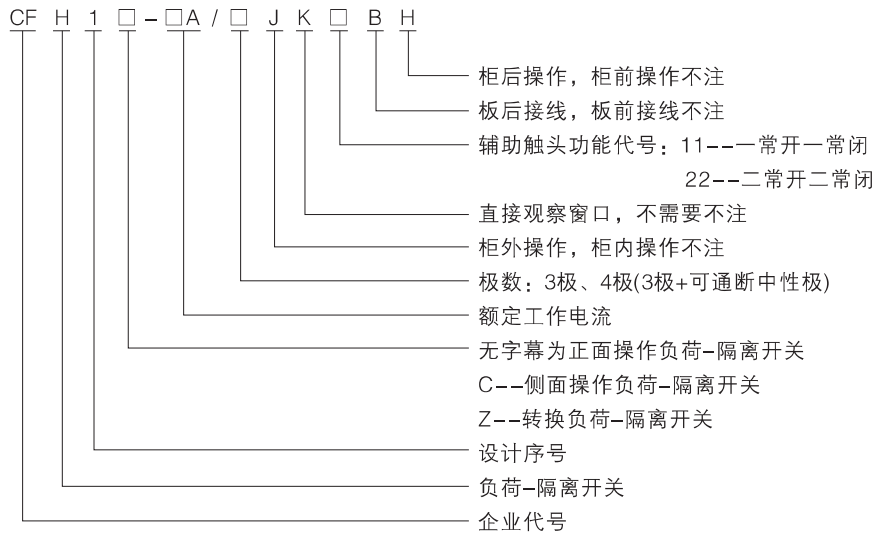
CFH1系列负荷-隔离开关(以下简称开关)主要适用于交流50Hz额定工作电流4000A及以下, 额定工作电压400V及以下的电路中, 用来接通和分断正常负载与过电流, 在断开状态下, 具有隔离功能。

产品符合标准: GB/T14048.3。

### 工作条件

- 周围空气温度上限值不超过+40℃, 下限值不低于-5℃, 24h内平均值不超过+35℃。
- 安装地点的海拔不超过2000m。
- 安装地点的大气相对湿度在周围最高温度+40℃时不超过50%, 在较低温度下可以有较高的相对湿度, 例如20℃时达90%, 由于温度变化发生在产品上的凝露情况必须采取措施。
- 污染等级: 3级。
- 安装类别: IV级。
- 开关应安装在无显著摇动、冲击振动和雨雪侵袭的地方, 同时安装地点应无爆炸性危险介质, 且介质中无足以腐蚀金属和破坏绝缘 气体和尘埃。

### 型号含义



### 结构特征

- 开关具有玻璃纤维增强不饱和聚酯树脂制造的外壳, 弹簧储能机构能快速实现接通和分断的操作, 并联双断点触头由片状弹簧保证触头压力, 自动确定通断的极限位置。
- 操作手柄可在柜内安装, 也可在柜外安装, 具有明显的通断位置标志。

## 主要技术参数

· CFH1 负荷-隔离开关的主要技术参数

表1

型号	CFH1-160				CFH1-250				CFH1-630				CFH1-1600				CFH1-4000			
额定电流(A)	125A	160A	200A	250A	315A	400A	500A	630A	1000A	1250A	1600A	2000A	2500A	3150A	4000A					
额定绝缘电压 $U_i$ (V)	690																			
额定工作电压 $U_e$ (V)	400																			
额定工作电流 $I_e$ (A)	400V/AC-21B	125	160	200	250	315	400	500	630	1000	1250	1600	2000	2500	3150	4000				
约定发热电流 $I_{th}$ (A)		125	160	200	250	400	400	630	630	1000	1250	1600	2000	2500	3150	4000				
1s额定短时耐受电流(kA)		10	10	12	12	20	20	25	25	50	50	50	50	50	50	50				
额定短路接通能力(峰值)(kA)		12	12	17	17	30	30	40	40	70	70	70	70	70	70	70				
额定冲击耐受电压(V)	8000																			
操作性能 (次数)	机械寿命	8000				5000				3000				2000						
	电寿命	1000				1000				500				500						
	操作频率 次/h	120				60				20				10						
操作力矩(N·m)		6.5		14.4			18				35			60		110				
外壳防护等级	IP00																			

## 外形及安装尺寸

CFH1-125A~630A负荷-隔离开关外形尺寸及安装尺寸见图1~2和表2。

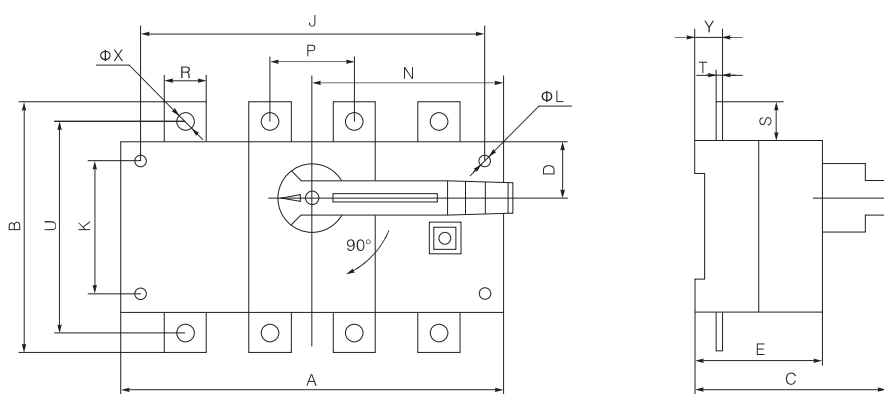


图1: CFH1-125A ~ 630A柜内操作外形尺寸和安装尺寸

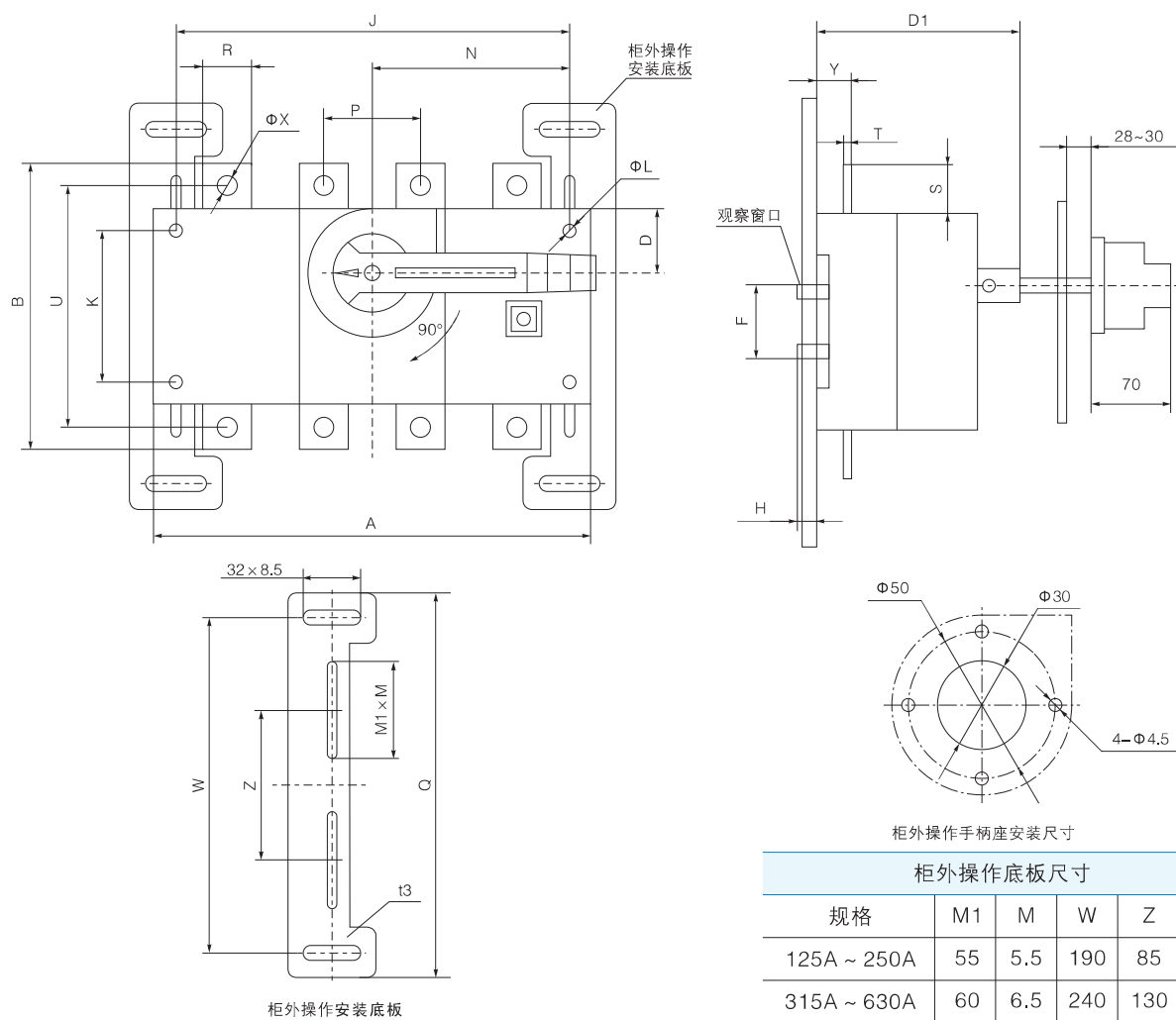


图2: CFH1-125A ~630A/J柜外操作外形尺寸和安装尺寸

• CFH1-125A ~630A/J负荷-隔离开关外形尺寸和安装尺寸

表2

规格	A	B	C	D	D1	E	$\Phi L$	J	K	N	P	R	S	T	U	$\Phi X$	Y	F	H
100A~160A/3	140	135	120	27	92	73	5.5	120	65	85	36	20	25	3	115	8.5	25	49	10
100A~160A/4	170	135	120	27	92	73	5.5	150	65	85	36	20	25	3	115	8.5	25	49	10
200A~250A/3	180	170	138	35	100	86	5.5	160	90	115	50	25	30	3	140	10.5	25	79	15
200A~250A/4	230	170	138	35	100	86	5.5	210	90	115	50	25	30	3	140	10.5	25	79	15
315A~400A/3	230	240	165	50	135	110	6.5	210	140	145	65	32	40	4.5	206	10.5	37	94	20
315A~400A/4	290	240	165	50	135	110	6.5	275	140	145	65	32	40	4.5	206	10.5	37	94	20
500A~630A/3	230	260	165	50	135	110	6.5	210	140	145	65	40	50	5	220	12.5	37	94	20
500A~630A/4	290	260	165	50	135	100	6.5	275	140	145	65	40	50	5	220	12.5	37	94	20

• CFH1-1600A负荷-隔离开关外形尺寸及安装尺寸见图3~4和表3。

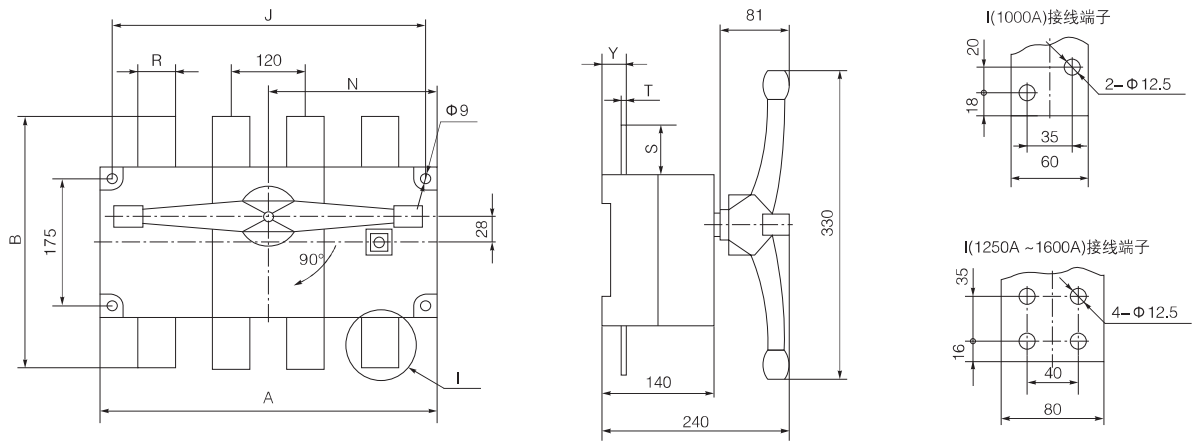


图3: CFH1-1000A ~ 1600A柜内操作外形尺寸及安装尺寸

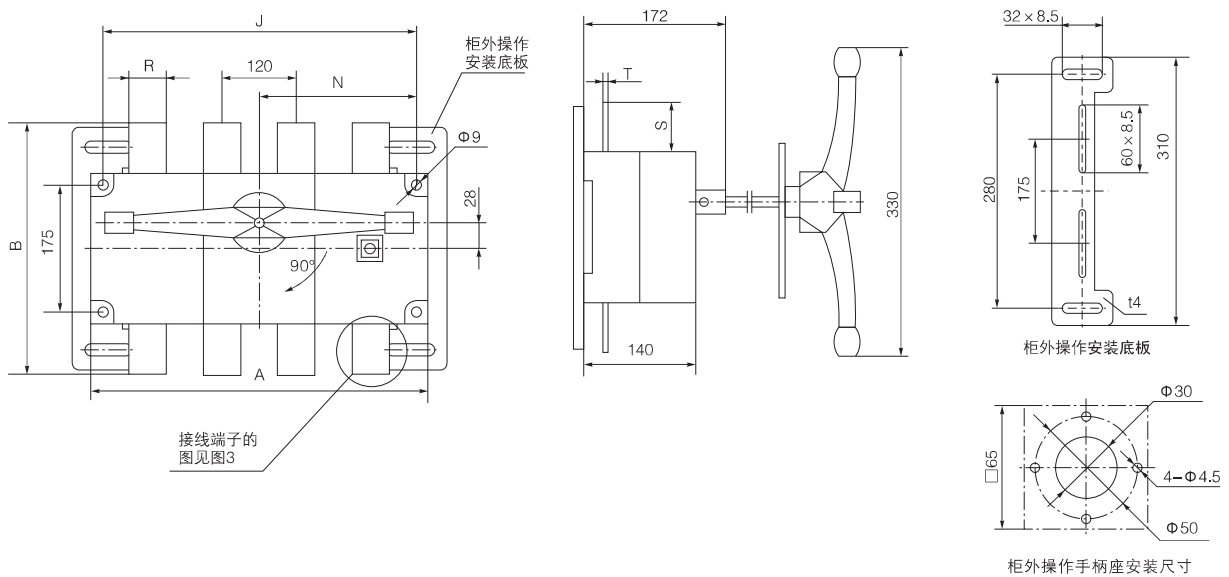


图4: CFH1-1000A~1600A/J柜外操作外形尺寸及安装尺寸

• CFH1-1000A~1600A负荷-隔离开关外形尺寸及安装尺寸

表3

规格	A	B	J	N	R	S	T	Y	备注
1000A/3	378	310	352	186	60	55	8	48	
1000A/4	492	310	467	246	60	55	8	48	
1250A/3	378	335	352	186	80	68	8	48	
1250A/4	492	335	467	246	80	68	8	48	
1600A/3	378	335	352	186	80	68	10	49	
1600A/4	492	335	467	246	80	68	10	49	

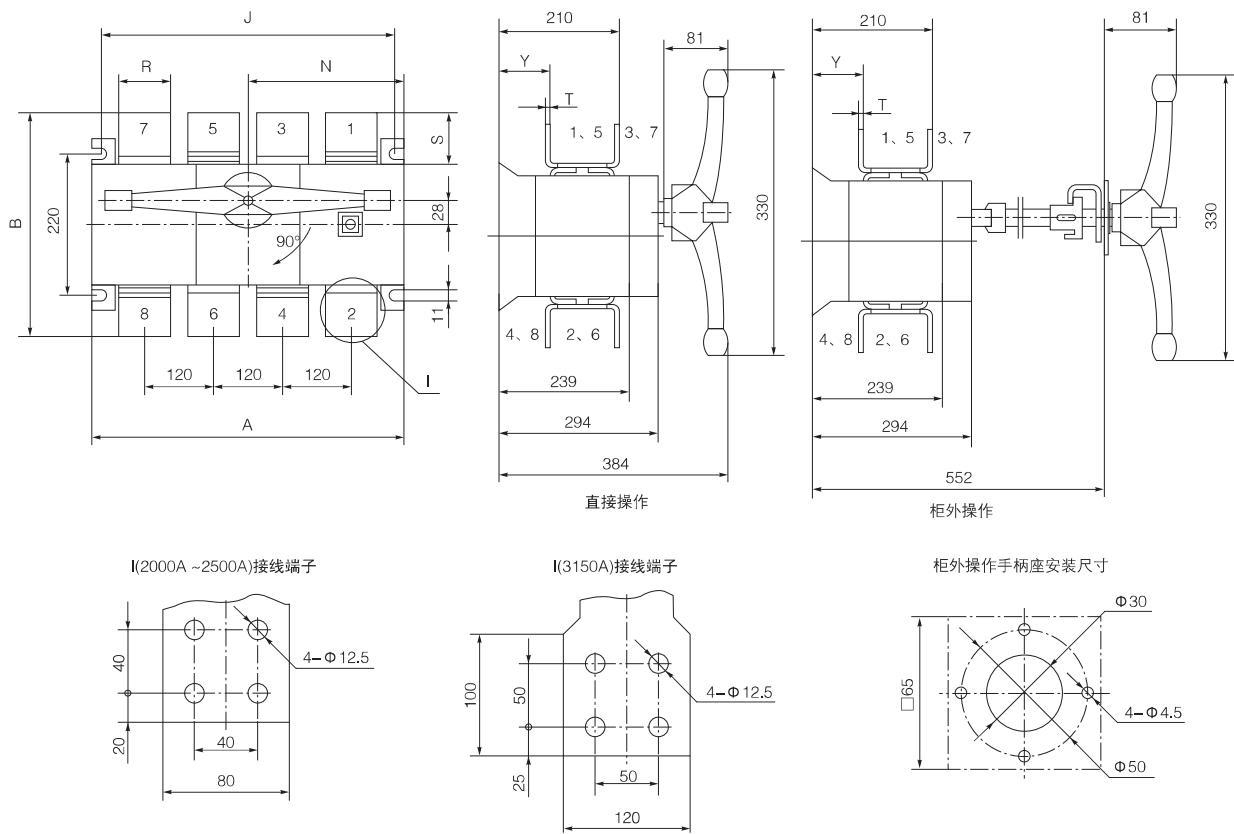


图5: CFH1-2000A~3150A外形尺寸和安装尺寸

• CFH1-2000A ~ 3150A负荷-隔离开关外形尺寸及安装尺寸

表4

规格	A	B	J	N	R	S	T	Y	备注
2000A~2500A/3	378	450	352	185	80	125	10	100.5	
2000A~2500A/4	492	450	474	246	80	125	10	100.5	
3150A/3	378	494	352	185	120	147	12	102.5	
3150A/4	492	494	474	246	120	147	12	102.5	

CFH1C-125A~630A侧面操作负荷-隔离开关外形尺寸及安装尺寸见图6~7和表5。

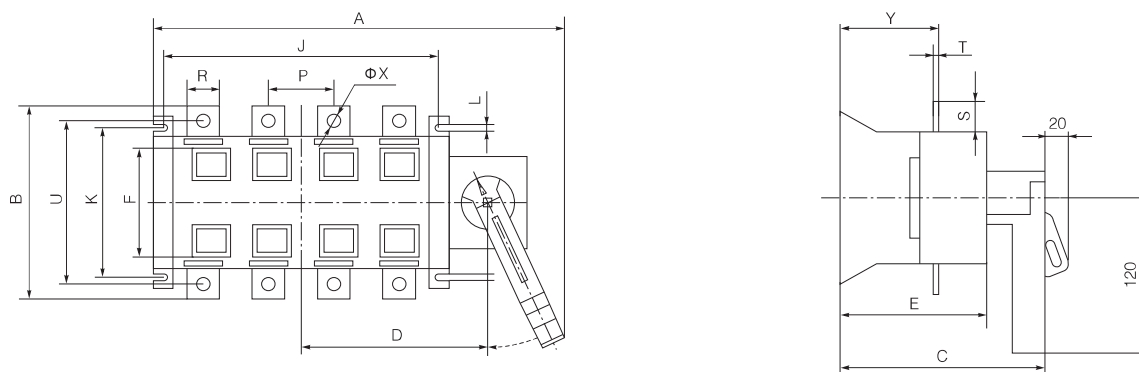


图6: CFH1C-125A~630A柜外操作外形尺寸及安装尺寸

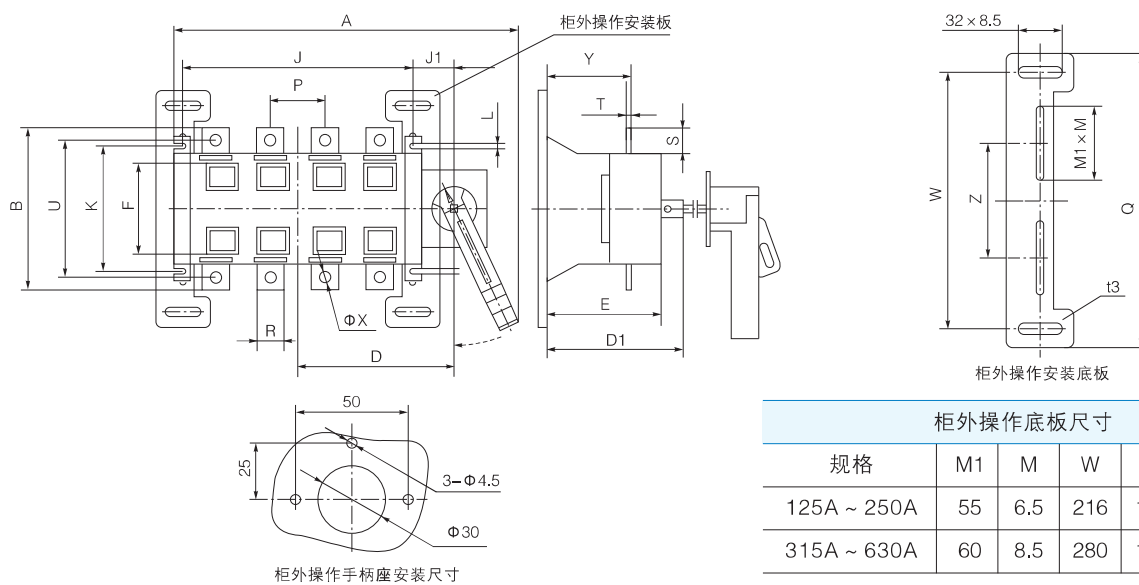


图7: CFH1C-125A~630A/J柜外操作外形尺寸及安装尺寸

柜外操作底板尺寸					
规格	M1	M	W	Z	Q
125A~250A	55	6.5	216	110	244
315A~630A	60	8.5	280	170	310

• CFH1C-125A~630A侧面操作负荷-隔离开关外形尺寸及安装尺寸

表5

规格	A	B	C	D	D1	E	L	J	J1	K	P	R	S	T	U	ΦX	Y	F	备注
125A~160A/3	266	135	148	89	125	89	7	120	30	95	36	20	25	3	115	8.5	55	49	
125A~160A/4	296	135	148	104	125	89	7	150	30	95	36	20	25	3	115	8.5	55	49	
200A~250A/3	336	170	167	110	135	100	9	160	30	115	50	25	30	3	140	10.5	65	79	
200A~250A/4	384	170	167	135	135	100	9	210	30	115	50	25	30	3	140	10.5	65	79	
315A~400A/3	425	240	210	150	163	129	10	210	44.5	180	65	32	40	4.5	206	10.5	85	94	
315A~400A/4	480	240	210	180	163	129	10	275	44.5	180	65	32	40	4.5	206	10.5	85	94	
500A~630A/3	400	260	195	150	163	129	10	210	44.5	180	65	40	50	5	220	12.5	85	94	
500A~630A/4	465	260	195	180	163	129	10	275	44.5	180	65	40	50	5	220	12.5	85	94	

CFH1C-1000A~1600A侧面操作负荷-隔离开关外形尺寸及安装尺寸见图8和表6。

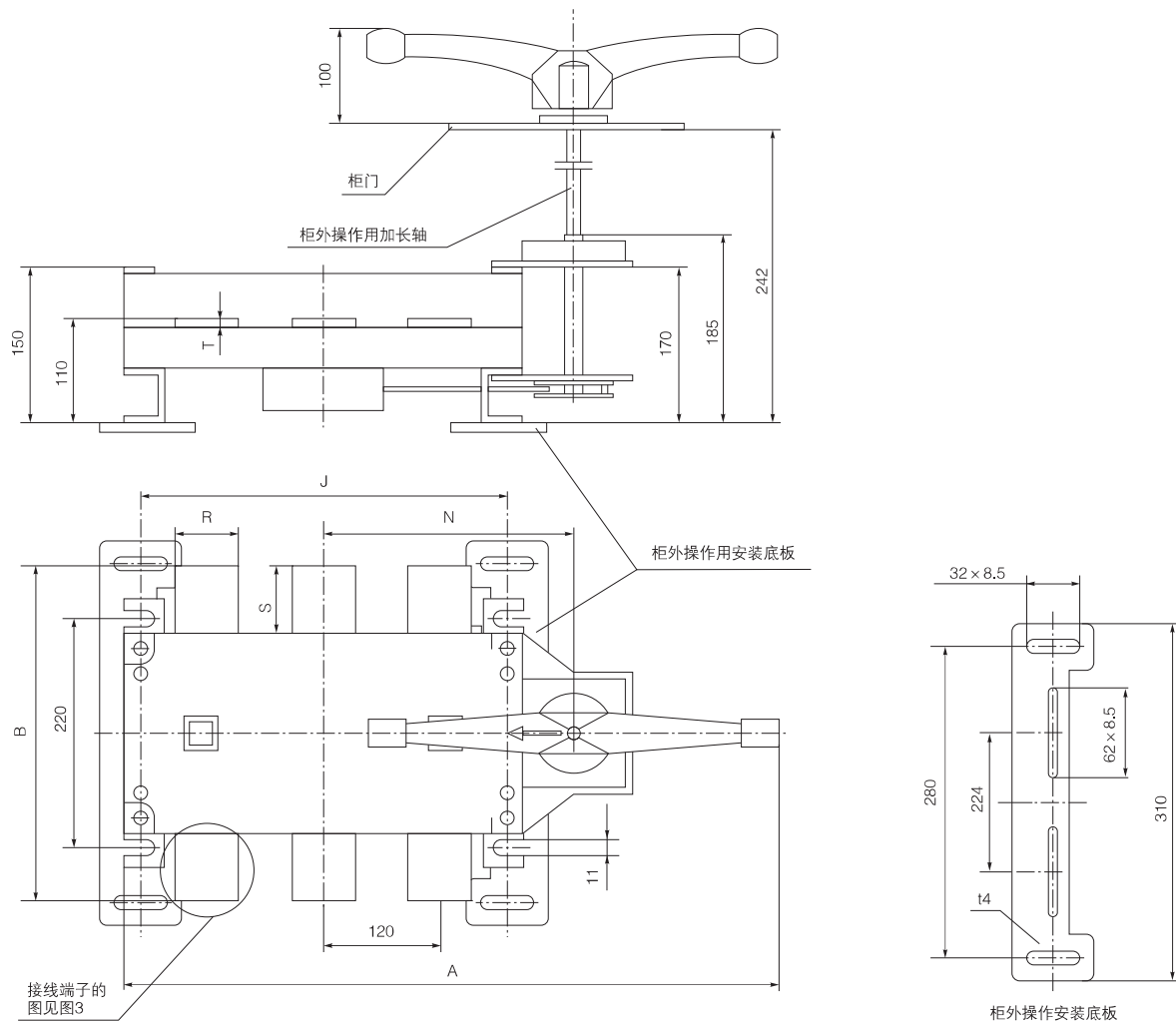


图8: CFH1C-1000A~1600A外形尺寸及安装尺寸

• CFH1C-1000A~1600A侧面操作负荷-隔离开关外形尺寸及安装尺寸

表6

规格	A	B	J	N	R	S	T	备注
1000A/3	583	310	352	232	60	55	8	
1000A/4	700	310	467	286	60	55	8	
1250A/3	583	335	352	232	80	68	8	
1250A/4	700	335	467	286	80	68	8	
1600A/3	583	335	352	232	80	68	10	
1600A/4	700	335	467	286	80	68	10	

CFH1C-2000A~4000A侧面操作负荷-隔离开关外形尺寸及安装尺寸见图9和表7。

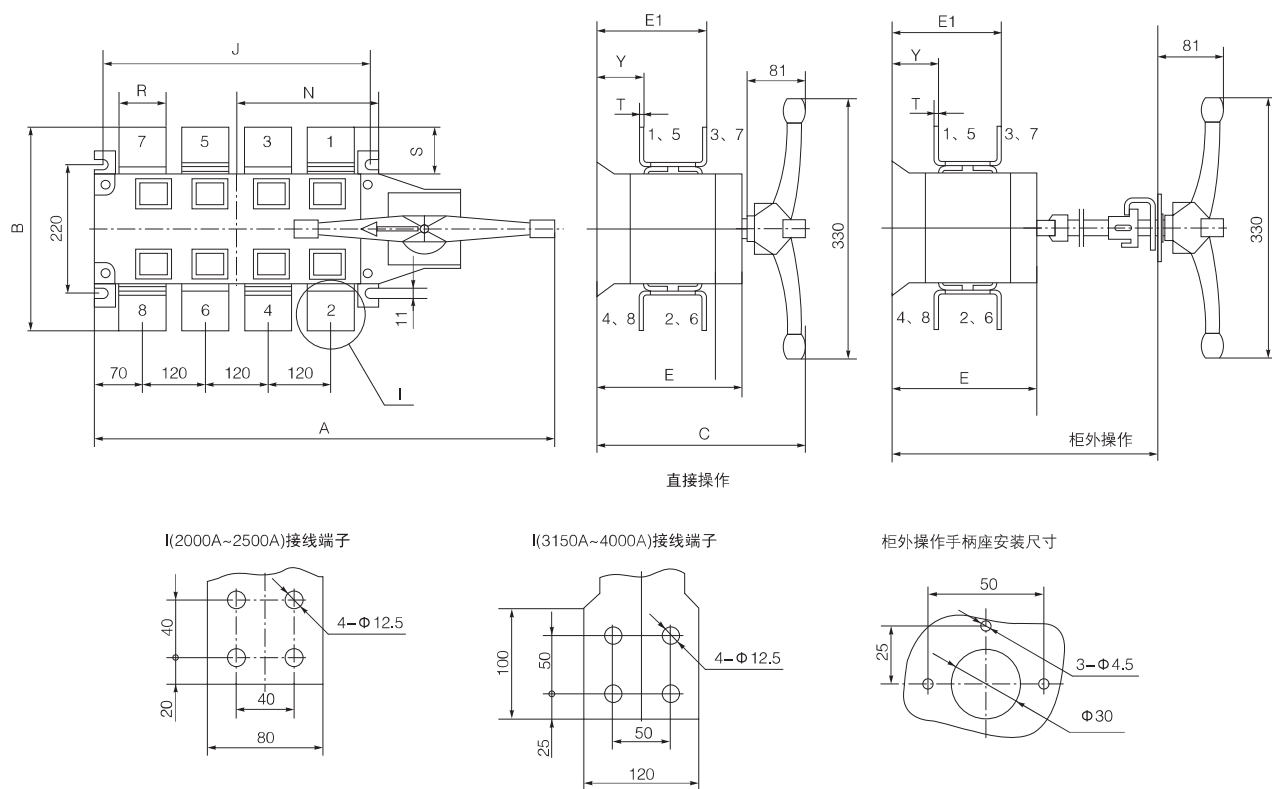


图9: CFH1C-2000A~4000A侧面操作外形尺寸及安装尺寸

• CFH1C-2000A~4000A负荷-隔离开关外形尺寸及安装尺寸

表7

规格	A	B	C	E	E1	J	N	R	S	T	Y
2000A~2500A/3	583	450	330	237	208.5	352	232	80	125	10	100.5
2000A~2500A/4	698	450	330	237	208.5	467	286	80	125	10	100.5
3150A/3	583	494	330	237	208.5	352	232	120	147	12	102.5
3150A/4	698	494	330	237	208.5	467	286	120	147	12	102.5
4000A/3	583	500	480	385	390	352	232	120	150	15	70
4000A/4	698	500	480	385	390	467	286	120	150	15	70



CFH1Z1-125A~1600A转换负荷—隔离开关外形尺寸及安装尺寸见图10~11和表8。

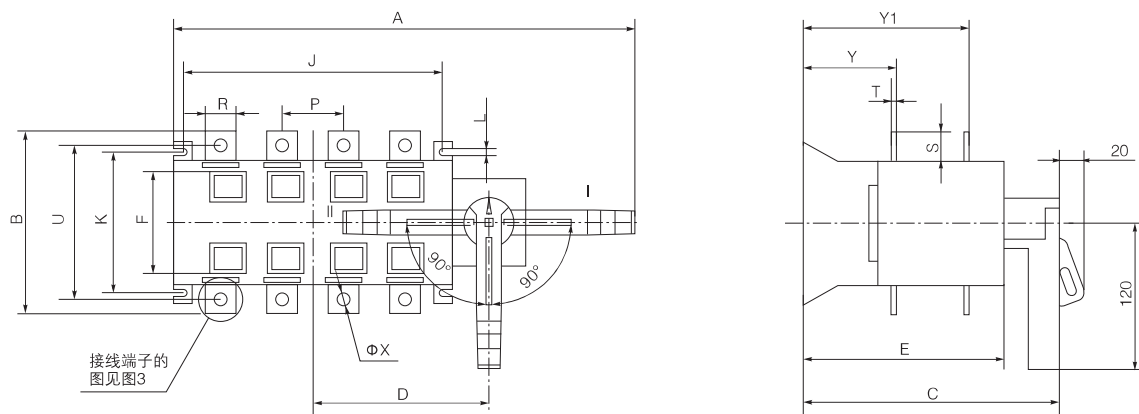
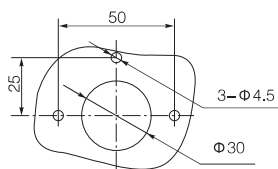
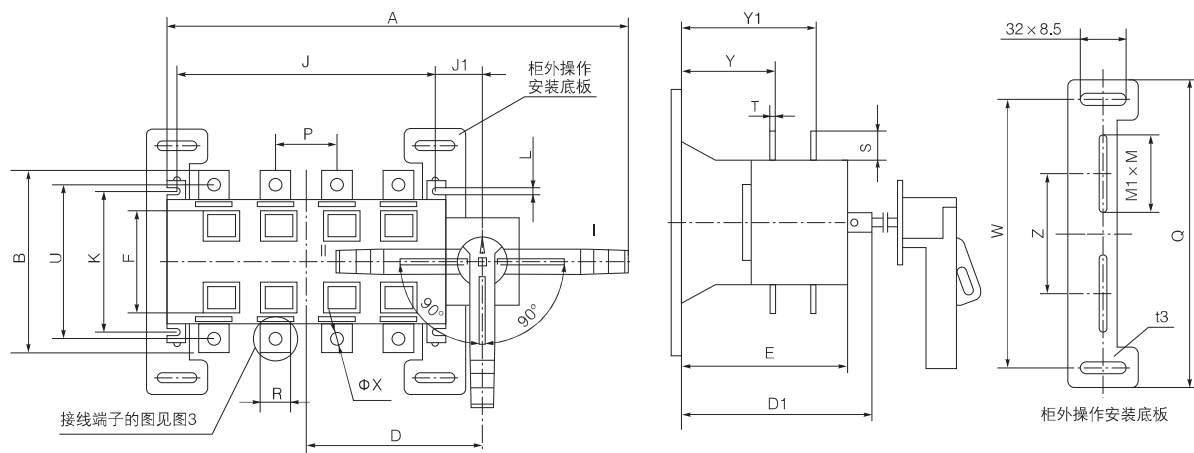


图10 CFH1-100A~1600A柜内操作外形尺寸及安装尺寸



柜外操作手柄座安装尺寸

柜外操作底板尺寸

规格	M1	M	W	Z	Q
125A~160A	55	6.5	216	95	244
200A~250A	55	6.5	216	116	244
315A~630A	60	8.5	280	180	310
1000A~1600A	60	8.5	280	180	310

图11: CFH1Z1-125A~1600A/J柜外操作外形尺寸及安装尺寸

• CFH1Z1-125A~1600A转换负荷-隔离开关外形尺寸及安装尺寸

表8

规格	A	B	C	D	D1	E	L	J	J1	K	P	R	S	T	U	ΦX	Y	Y1	F
125A~160A/3	274	135	215	89	190	154	7	120	30	95	36	20	25	3	115	8.5	55	121	49
125A~160A/4	304	135	215	104	190	154	7	150	30	95	36	20	25	3	115	8.5	55	121	49
200A~250A/3	347	170	250	110	218	180	9	160	30	115	50	25	30	3	140	10.5	65	140	79
200A~250A/4	396	170	250	135	218	180	9	210	30	115	50	25	30	3	140	10.5	65	140	79
315A~400A/3	432	240	325	150	278	241	10	210	44.5	180	65	32	40	4.5	206	10.5	85	198	94
315A~400A/4	492	240	325	180	278	241	10	270	44.5	180	65	32	40	4.5	206	10.5	85	198	94
500A~630A/3	432	260	325	150	278	241	10	210	44.5	180	65	40	50	5	220	12.5	85	198	94
500A~630A/4	492	260	325	180	278	241	10	270	44.5	180	65	40	50	5	220	12.5	85	198	94
1000A/3	583	310	390		340	296	11	352	53	220	120	60	55	8		12.5	110	256	
1000A/4	700	310	390		340	296	11	467	53	220	120	60	55	8		12.5	110	256	
1250A/3	583	335	390		340	296	11	352	53	220	120	80	68	8		12.5	110	256	
1250A/4	700	335	390		340	296	11	467	53	220	120	80	68	8		12.5	110	256	
1600A/3	583	335	390		340	296	11	352	53	220	120	80	68	10		12.5	111	257	
1600A/4	700	335	390		340	296	11	467	53	220	120	80	68	10		12.5	111	257	

CFH1Z1-2000A~3150A转换负荷-隔离开关外形尺寸及安装尺寸见图12和表9。

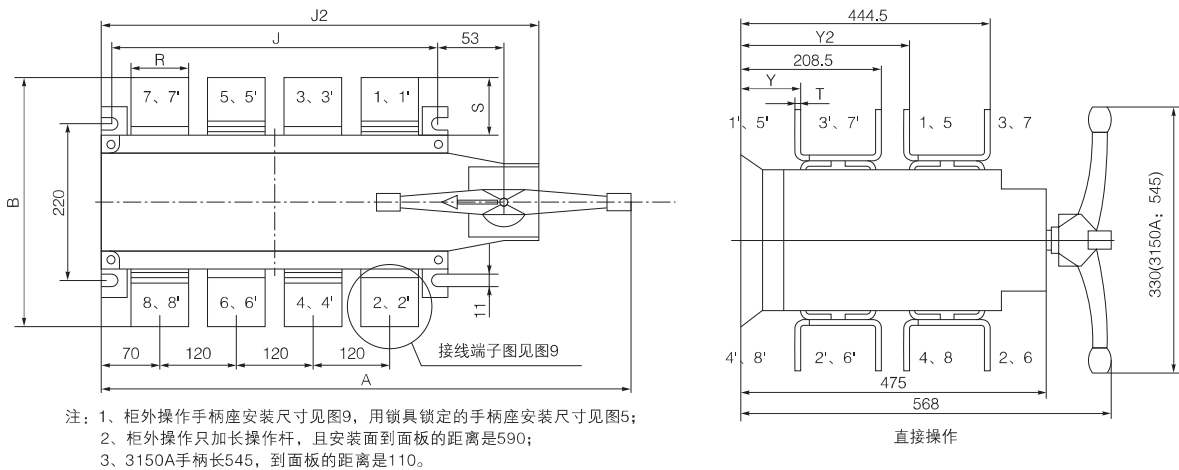


图12: CFH1Z1-2000A~3150A转换操作外形尺寸及安装尺寸

• CFH1Z1-2000A~3150A转换负荷-隔离开关外形尺寸及安装尺寸

表9

规格	A	B	J	J2	R	S	T	Y	Y2	备注
2000A~2500A/3	583	450	352	450	80	125	10	100.5	336.5	
2000A~2500A/4	698	450	467	565	80	125	10	100.5	336.5	
3150A/3	583	494	352	450	120	147	12	102.5	338.5	
3150A/4	698	494	467	565	120	147	12	102.5	338.5	

CFH1Z2-125A~1600A转换负荷-隔离开关外形尺寸及安装尺寸见图13和表10。

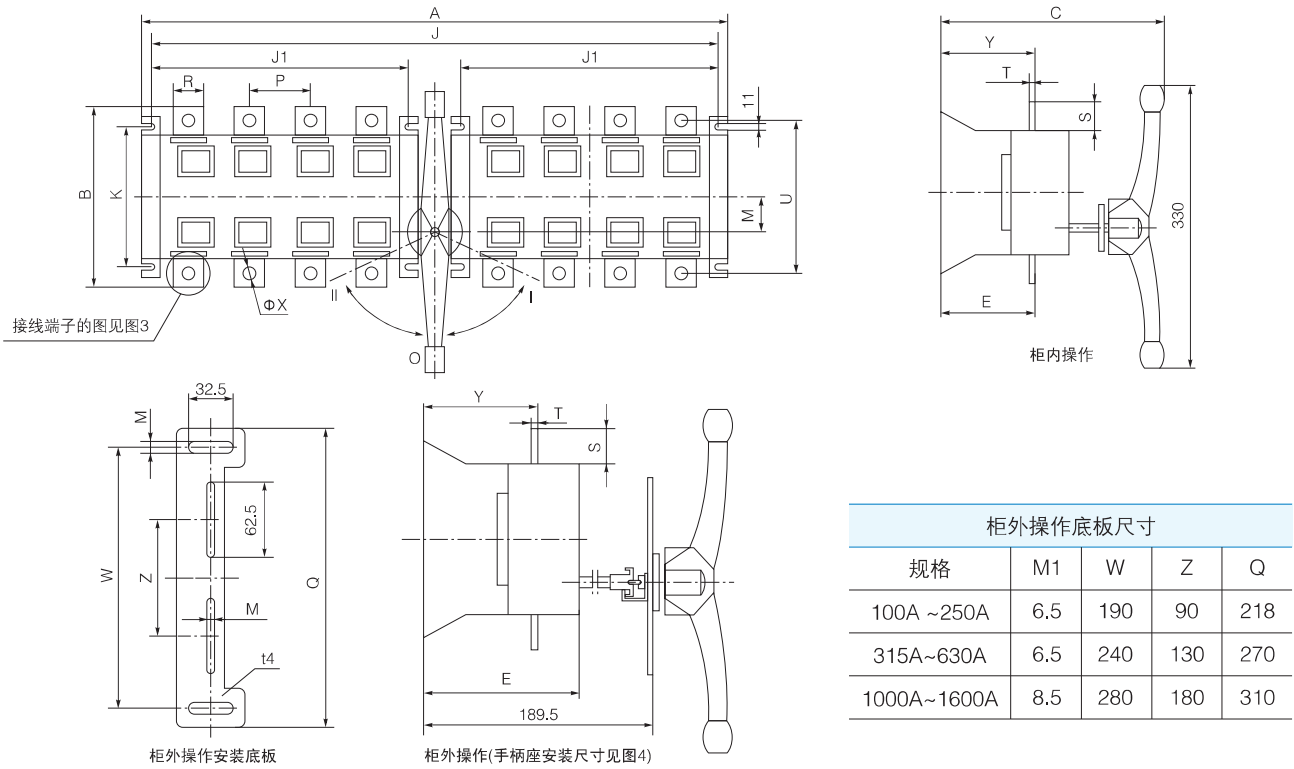


图13: CFH1Z2-125A ~1600A转换负荷-隔离开关外形尺寸及安装尺寸

• CFH1Z2-125A ~1600A转换负荷-隔离开关外形尺寸及安装尺寸

表10

规格	A	B	C	E	Y	J	J1	K	P	R	S	T	U	ΦX	备注
125A~160A/3	320	135	148	89	55	302	120	95	36	20	25	3	115	8.5	
125A~160A/4	378	135	148	89	55	359	150	95	36	20	25	3	115	8.5	
200A~250A/3	400	170	167	100	65	380	160	115	50	25	60	3	140	10.5	
200A~250A/4	498	170	167	100	65	480	210	115	50	25	60	3	140	10.5	
315A~400A/3	530	240	213	129	85	515	210	180	65	32	40	4.5	206	10.5	
315A~400A/4	650	240	213	129	85	515	270	180	65	32	40	4.5	206	10.5	
500A~630A/3	530	260	213	129	85	515	210	180	65	40	50	5	220	12.5	
500A~630A/4	650	260	213	129	85	515	270	180	65	40	50	5	220	12.5	
1000A/3	835	310	242	145	110	811	352	220	120	60	55	8	-	12.5	
1000A/4	1064	310	242	145	110	1045	467	220	120	60	55	8	-	12.5	
1250A/3	835	335	242	145	110	811	352	220	120	80	68	8	-	12.5	
1250A/4	1064	335	242	145	110	1045	467	220	120	80	68	8	-	12.5	
1600A/3	835	335	242	145	112	811	352	220	120	80	68	10	-	12.5	
1600A/4	1064	335	242	145	112	1045	467	220	120	80	68	10	-	12.5	

CFH1-125A~1600A/B板后接线负荷-隔离开关外形尺寸及安装尺寸见图14~15和表11~12。

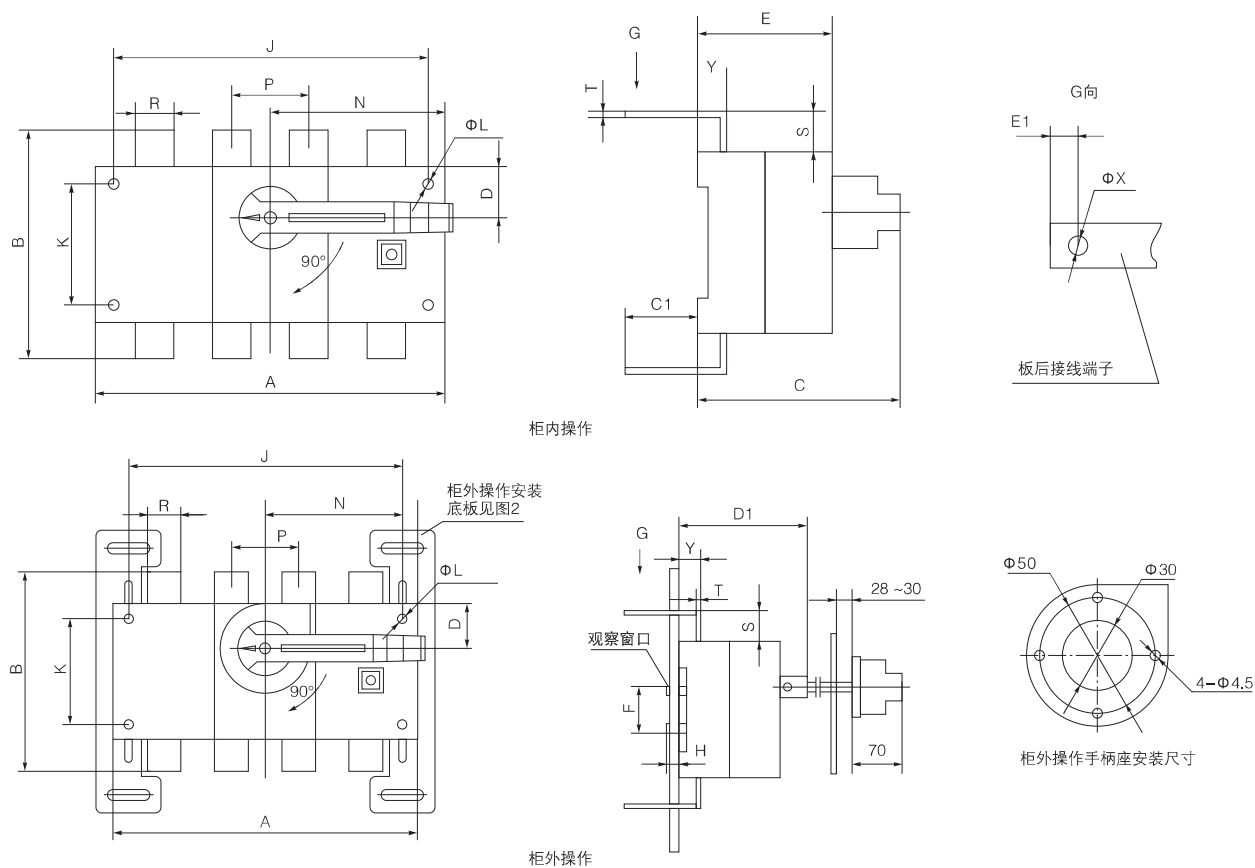


图14: CFH1-125A~630A/B板后接线负荷-隔离开关外形尺寸及安装尺寸

• CFH1-125A~630A/B板后接线负荷-隔离开关外形尺寸及安装尺寸

表11

规格	A	B	C	C1	D	D1	E	E1	ΦL	J	K	N	P	R	S	T	ΦX	Y	F	H
125A~160A/3	140	135	120	70	27	92	73	10	5.5	120	65	85	36	20	25	3	8.5	23	49	10
125A~160A/4	170	135	120	70	27	92	73	10	5.5	150	65	85	36	20	25	3	8.5	23	49	10
200A~250A/3	180	170	140	75	35	103	86	15	5.5	160	90	115	50	25	30	3	10.5	25	79	15
200A~200A/4	230	170	140	75	35	103	86	15	5.5	210	90	115	50	25	30	3	10.5	25	79	15
315A~400A/3	230	240	185	80	50	138	116	17	7	210	140	145	65	32	40	4.5	10.5	36	94	20
315A~400A/4	290	240	185	80	50	138	116	17	7	270	140	145	65	32	40	4.5	10.5	36	94	20
500A~630A/3	230	260	185	85	50	138	116	20	7	210	140	145	65	40	50	5	12.5	37	94	20
500A~630A/4	290	260	185	85	50	138	116	20	7	270	140	145	65	40	50	5	12.5	37	94	20

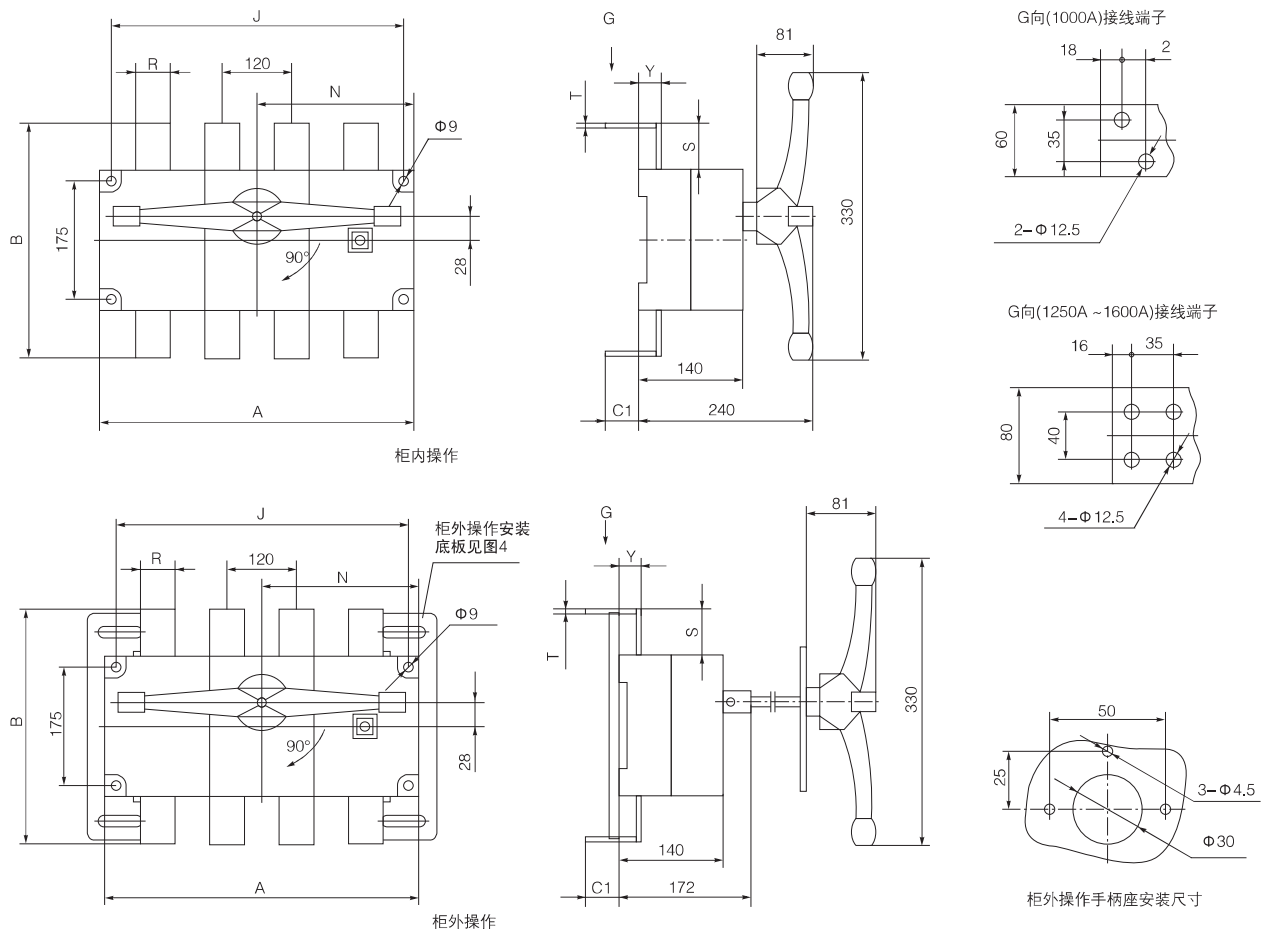


图15: CFH1-1000A ~ 1600A/B板后接线负荷-隔离开关外形尺寸及安装尺寸

• CFH1-1000A ~ 1600A/B板后接线负荷-隔离开关外形尺寸及安装尺寸

表12

规格	A	B	C1	J	N	R	S	T	Y
1000A/3	378	344	100	352	185	60	55	8	48
1000A/4	492	344	100	467	248	60	55	8	48
1250A/3	378	344	100	352	185	80	68	8	48
1250A/4	492	344	100	467	248	80	68	8	48
1600A/3	378	344	100	352	185	80	68	10	49
1600A/4	492	344	100	467	248	80	68	10	49

CFH1-125A~1600A/H柜后操作负荷-隔离开关外形尺寸及安装尺寸见图16~17及表13~14

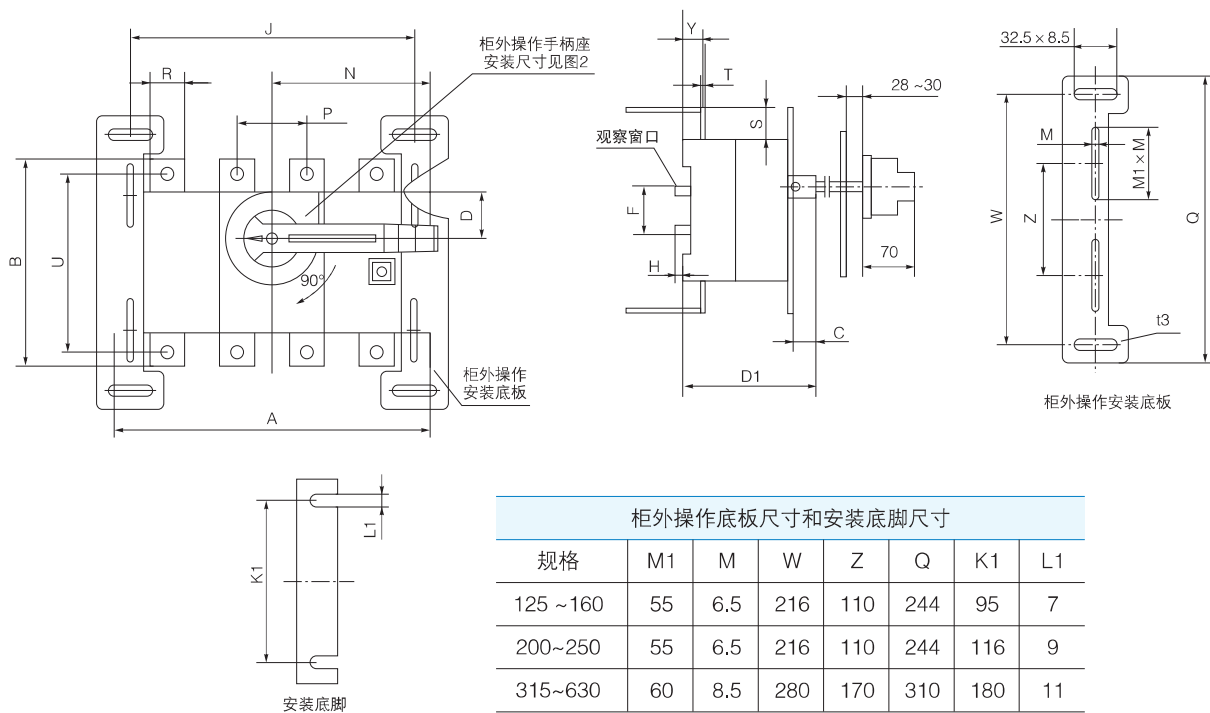


图16: CFH1-125A ~630A/H柜后操作负荷-隔离开关外形尺寸及安装尺寸

• CFH1-125A ~630A/H柜后接线负荷-隔离开关外形尺寸及安装尺寸

表13

规格	B	C	D	D1	J	N	P	R	S	T	U	ΦX	F	H
125A~160A/3	135	120	27	92	120	85	36	20	25	3	115	8.5	49	10
125A~160A/4	135	120	27	92	150	85	36	20	25	3	115	8.5	49	10
200A~250A/3	170	140	35	103	160	115	50	25	30	3	140	10.5	79	15
200A~250A/4	170	140	35	103	210	115	50	25	30	3	140	10.5	79	15
315A~400A/3	240	185	50	138	210	145	65	32	40	4.5	206	10.5	94	20
315A~400A/4	240	185	50	138	270	145	65	32	40	4.5	206	10.5	94	20
500A~630A/3	260	185	50	138	210	145	65	40	50	5	220	12.5	94	20
500A~630A/4	260	185	50	138	270	145	65	40	50	5	220	12.5	94	20

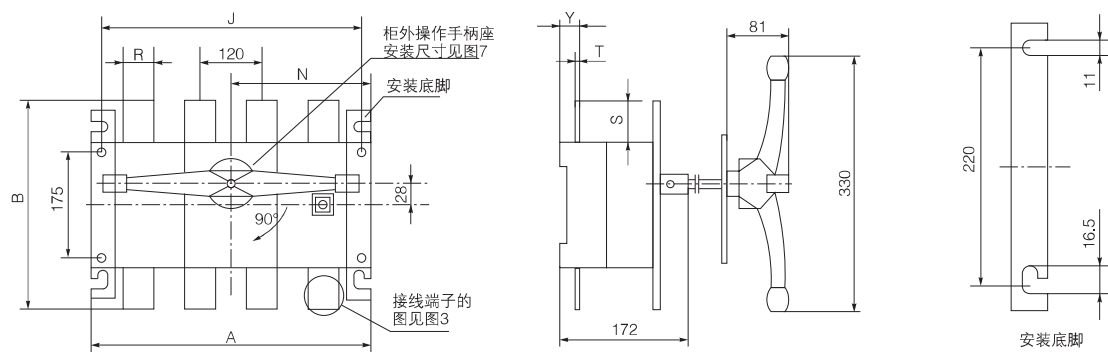


图17 CFH1-1000A ~ 1600A/H柜后操作负荷-隔离开关外形尺寸及安装尺寸

• CFH1-1000A ~ 1600A/H柜后操作负荷-隔离开关外形尺寸及安装尺寸

表14

规格	A	B	J	N	R	S	T	Y	备注
1000A/3	378	310	352	185	60	55	8	48	
1000A/4	492	310	467	248	60	55	8	48	
1250A/3	378	335	352	185	80	68	8	48	
1250A/4	492	335	467	248	80	68	8	48	
1600A/3	378	335	352	185	80	68	10	49	
1600A/4	492	335	467	248	80	68	10	49	

## 安装注意事项

---

- CFH1-125~630负荷-隔离开关柜内操作的安装：  
将开关置于断开状态，固定在柜内安装板上，将手柄安装到方轴上，使手柄在水平位置。
- CFH1-125~630负荷-隔离开关柜外操作的安装：  
将开关置于断开状态，固定在柜内安装板上，测出开关方轴到柜门内侧距离L；  
按“L+66”的长度锯断加长轴；  
若需要柜门锁上，则将随机附件的2个黑色开口销钉入加长轴中，保证钉入到位，使钉入后的靠近端头的销比另一销低。若不需要柜门锁上，则不用开口销；  
将加长轴装入开关后，用手锤轻击柜门与加长轴顶端接触处，确定手柄安装的钻孔中心位置；  
钻孔 $\Phi 6$ 后，扩孔 $\Phi 30$ ；  
用端盖定位钻孔 $4-\Phi 4.5$ ；  
敲掉端盖中心部分；  
旋下手柄底盘处两个ST4 $\times$ 16的自攻螺钉，同时按住底盘防止手柄内部零件弹出，将手柄放在柜门外面，端盖放在柜门里面，用螺钉紧固。切记要保证手柄指示分合的位置与负荷-隔离开关本体上的指示位置一致。
- CFH1-1000~1600负荷-隔离开关柜外操作的安装：  
将开关置于断开状态，固定在柜内安装板上，测出开关方轴顶端到柜门内侧距离L；  
将定位轴的螺纹全部旋入加长轴，从定位轴端按“L”的长度锯断加长轴；  
用夹板将加长轴与方轴连接并用螺钉紧固，通过调整定位轴使其顶端与柜门接触，用锤轻击柜门确定手柄安装的钻孔中心位置；  
拆除定位轴，钻孔 $\Phi 6$ 后，扩孔 $\Phi 30$ ；  
将面板组件置于柜门上，用M4 $\times$ 16的螺钉将连接套安装于加长轴上，使连接套的凸筋方向与面板组件指针方向一致，关上柜门钻孔 $3-\Phi 4.5$ ；  
将面板组件与支架(右手门支架U型口朝右，左手门支架U型口朝左)，用3-M5 $\times$ 16的螺钉安装在柜门上，并备上防松螺母；  
将标志粘贴在面板上，位于手柄的左下方；  
将手柄水平位置安装在方轴上，使手柄上的箭头指向与面板标志一致，用M4 $\times$ 25的螺钉紧固。

## 使用与维护

---

- 开关应垂直安装，安装前应检查铭牌内容是否符合使用要求。手柄上箭头指向“O”处，观察窗口也显示“O”，开关处于断开状态；扳动开关操作手柄，箭头指向“I”处，观察窗口也显示“I”，开关处于闭合状态；
- 开关的进出母线应根据使用电流的大小，按照GB/T14048.1《低压开关设备和控制设备 第1部分：总则》标准中表9、10、11的要求选用；
- 开关上的接线端子和接线裸母线应包扎绝缘物，防止开关相间短路；
- 柜外操作开关若加长轴与手柄不同轴，切记不可扳动加长轴，以免损坏开关内部零件，一定要通过调整开关位置使其同轴；
- 开关每使用六个月左右，就应该进行一次维护。若转动部位不灵活，可涂MP-3润滑脂；检查紧固件是否有松动现象；要针对不同情况加以维护，若损坏严重应停止使用。

## 订货须知

---

用户订货时应提供如下详细资料：

- 产品名称、型号规格及数量。
- 如有特殊安装需要应提供相应的技术资料或与公司协商。