

SC(B)10型6~10kV环氧树脂浇注干式励磁变压器



专业制造 专心服务

Specialized Manufacture Concentrative Service

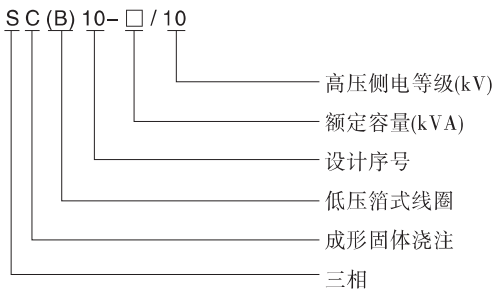
SC(B)10型6~10kV环氧树脂浇注干式励磁变压器

一、适用范围

励磁变压器是一种专门为发电机励磁系统提供三相交流励磁电源的装置，励磁系统通过可控硅将三相电源转化为发电机转子直流电源，形成发电机励磁磁场，通过励磁系统调节可控硅触发电角，达到调节电机端电压和无功的目的。

产品符合标准：GB1094.1-5、GB1094.11。

二、型号含义



四、工作条件

安装高度：海拔不超过1000m；

电源电压的波形：似于正弦波；

多相电源电压的对称性：

多相变压器所连接的电源电压应近似对称。

环境温度：

最高气温+40℃

最高日平均气温+30℃

最高年平均气温+20℃

最低气温-30℃(适用于户内式变压器)

五、主要技术参数

额定容量 (kVA)	电压组合			联结 组标 号	损耗(120° kW)		空载 电流 (%)	短路 阻抗 (%)	重量(kg)	
	高压 (kV)	高压分接 范围	低压 (kV)		负载	空载			本体重	带外壳重
30	6 6.3 6.6 10 10.5 11	±5% ±2×2.5%	0.09 -0.4	Yd1 Yd5	0.71	0.19	1.6	4	220	250
50					1	0.27	1.4		360	410
80					1.38	0.37	1.2		450	490
100					1.57	0.4	1.1		540	580
125					1.85	0.47	1.0		630	670
160					2.13	0.54	1.0		745	795
200					2.52	0.62	0.9		850	910
250					2.75	0.72	0.8		1010	1065
315					3.47	0.88	0.8		1235	1295
400					3.99	0.98	0.7		1370	1430
500					4.88	1.16	0.7		1565	1625
630					5.87	1.34	0.6		1855	1930

三、结构特征

3.1 铁芯

铁芯采用高导磁优质晶粒取向冷轧硅钢片,45°全斜多级接缝,铁芯采用特殊的方管拉板结构,芯柱采用绝缘带绑扎,铁芯表面采用特殊树脂涂覆以防潮防锈,有效降低了空载损耗、空载电流和铁芯噪音。

安全,难燃防火,无污染,可直接安装在负荷中心。

免维护、安装简便、综合运行成本低。

防潮性能好,可在100%湿度下正常运行,停运后不经预干燥即可投入运行。

损耗低、局部放电量低、噪音小、散热能力强,

配备有完善的温度保护控制系统,为变压器安全运行提供可靠保障。

可靠性高。据对已经投入运行的产品的运行研究,产品的可靠性指标已经达到国际先进水平。

3.2 箔式线圈

低压绕组采用整段铜箔,连同F级的匝绝缘在专用低压箔绕机上绕制。箔式线圈较好地解决了低电压,大电流线圈绕产品短路应力大,安匝不平衡,散热效果差,存在绕制螺旋角,人工焊接质量不稳定的突出问题。同时我公司绕组端部用树脂灌封,固化成形,防潮防污。

3.3 温控装置

变压器采用BWVK系列信号温度计,测温元件埋在低压线圈上半部,可自动检测并巡回显示三相线圈各自的工作湿度。并且有超温报警和跳闸功能。

六、外形及安装尺寸

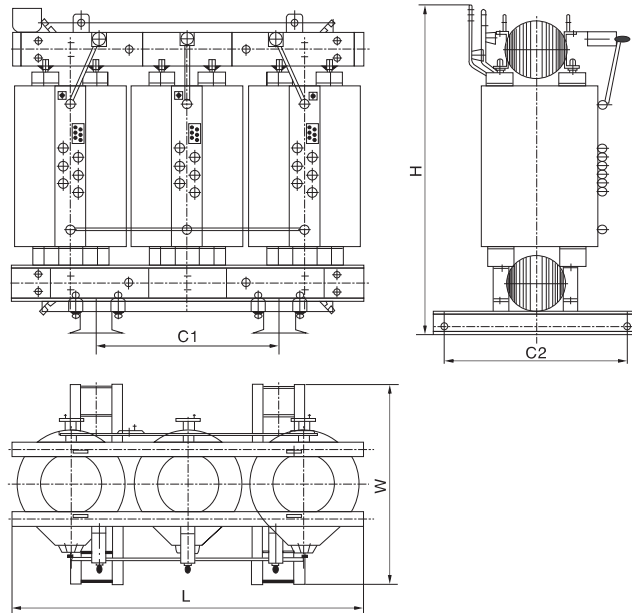


图1 SC(B)10-30 ~ 630/10变压器外形及安装尺寸

七、外形及安装尺寸

额定容量 (kVA)	外形及安装尺寸(mm)				
	L	W	H	C1	C2
30	640	520	770	300	350
50	675	570	780	300	350
80	880	760	940	450	660
100	935	760	960	450	660
125	955	760	1010	450	660
160	1020	760	1030	550	660
200	1030	760	1200	660	660
250	1160	760	1100	660	660
315	1500	1150	1500	660	660
400	1220	760	1205	660	660
500	1250	760	1235	660	660
630	1380	760	1225	660	660

八、订货须知

订货时应提供产品型号、额定容量、高低压额定电压及高压分接范围、相数、频率、联结组标号。