

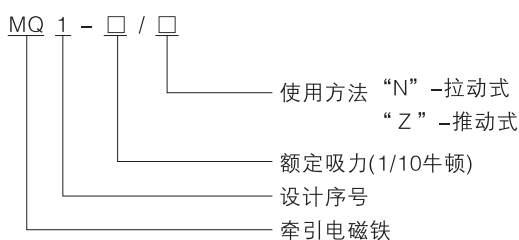
MQ1系列牵引电磁铁

适用范围

MQ1系列牵引电磁铁适用于交流50Hz，额定电压至380V的控制电路中，作为机械设备及自动化系统的各种操作机构的远距离控制用。线圈断电后无复位装置。



型号含义



主要技术参数

表1

| 型号 | MQZ-0.7Z | MQZ-1.5N (5101) | MQZ-3N (5111) | MQZ-5N (5121) | MQZ-8N (5131) | MQZ-15N (5141) | MQZ-25N (5151) | MQZ-1.5Z (6101) | MQZ-3Z (6111) | MQZ-5Z (6121) | MQZ-8Z (6131) |
|-----------|--------------------|-----------------|---------------|---------------|---------------|----------------|----------------|-----------------|---------------|---------------|---------------|
| 使用方法 | 推动式 | 拉动式 | 拉动式 | 拉动式 | 拉动式 | 拉动式 | 拉动式 | 推动式 | 推动式 | 推动式 | 推动式 |
| 额定吸力(N) | 7 | 15 | 30 | 50 | 80 | 150 | 250 | 15 | 30 | 50 | 80 |
| 额定行程(mm) | 10 | 20 | 25 | 25 | 25 | 30/50 | 30 | 20 | 25 | 25 | 25 |
| 额定电压(V) | 36V、110V、220V、380V | | | | | | | | | | |
| 通电持续率(%) | 60 | | | | | | | | | | |
| 操作次数(次/h) | 1200 | 600 | 600 | 600 | 600 | 600/300 | 600 | 600 | 600 | 600 | 600 |
| 总重量(kg) | | 1.10 | 1.50 | 3.0 | 4.0 | 9.0 | 15.60 | 1.17 | 1.7 | 3.7 | 4.7 |
| 衔铁重量(kg) | | 0.25 | 0.45 | 0.90 | 1.30 | 2.30 | 4.00 | 0.30 | 0.55 | 0.92 | 1.33 |
| 消耗 | 起动(VA) | 450 | 1000 | 1700 | 2200 | 1000 | 10000 | 450 | 1000 | 1700 | 2200 |
| 功率 | 吸持(VA) | 50 | 80 | 95 | 130 | 470 | 780 | 50 | 80 | 95 | 130 |

外形及安装尺寸

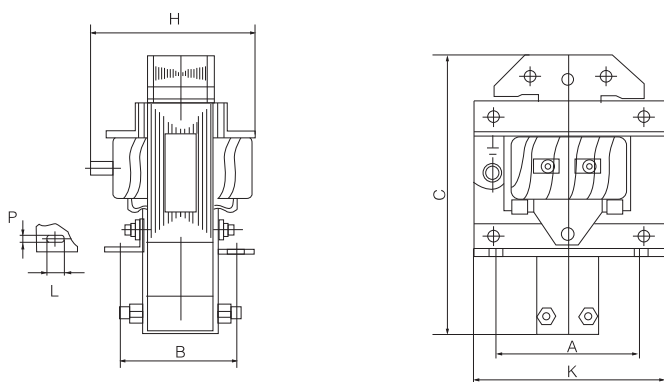


图1 推动式

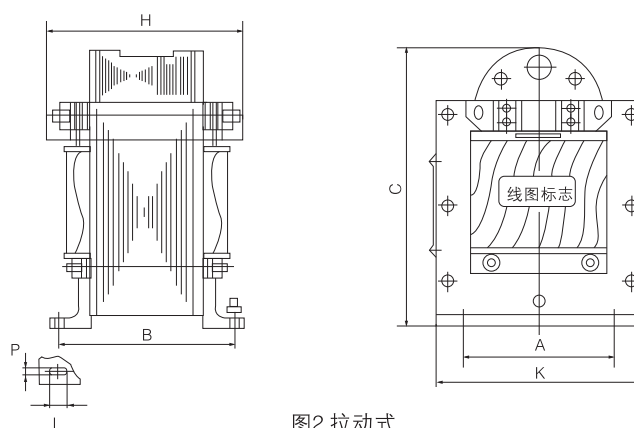


图2 拉动式

表2

| 电磁铁型号 | H(mm) | K(mm) | G(mm) | A(mm) | B(mm) | P(mm) | L(mm) |
|----------|-------|-------|-------|---------|----------|-------|--------|
| MQ1-1.5N | 75 | 70 | 83 | 55±0.5 | 39.5±1.5 | 6±0.6 | 8±0.6 |
| MQ1-3N | 84 | 83 | 95 | 60±0.5 | 47.5±1.5 | 6±0.6 | 8±0.6 |
| MQ1-5N | 96 | 109 | 118 | 83±0.5 | 59±1.5 | 7±0.6 | 10±0.6 |
| MQ1-8N | 106 | 109 | 118 | 83±0.5 | 72±1.5 | 7±0.6 | 10±0.6 |
| MQ1-15N | 122 | 117 | 185 | 108±0.5 | 85±1.5 | 9±0.6 | 12±0.7 |
| MQ1-25N | 160 | 147 | 185 | 108±0.5 | 120±1.5 | 9±0.6 | 12±0.7 |
| MQ1-0.7Z | 52 | 50 | 65 | 40±0.5 | 36±1.5 | 5±0.6 | 8±0.6 |
| MQ1-1.5Z | 79 | 70 | 119 | 55±0.5 | 44.5±1.5 | 6±0.6 | 8±0.6 |
| MQ1-3Z | 84 | 83 | 135 | 60±0.5 | 50.5±1.5 | 7±0.6 | 8±0.6 |
| MQ1-5Z | 100 | 109 | 162 | 83±0.5 | 67±1.5 | 7±0.6 | 10±0.6 |
| MQ1-8Z | 115 | 109 | 162 | 83±0.5 | 80±1.5 | 7±0.6 | 10±0.6 |